



PEGASUS®

KH Device

INSTRUCCIONES PARA EL MANEJO
Serie M
Cortacadeneta plano en vacío

使用说明书
M 系列
下吸入式链切器

Models: M900 Series
/KH9A
/KH9B
/KH9K
/KH8A



INSTRUCCIONES PARA EL MANEJO

Cortacadeneta plano en vacío

Gracias por comprar el dispositivo de ahorro de mano de obra de pegaso.

Estudie este manual muy cuidadosamente antes comenzar cualquiera de los procedimientos y, luego, use el dispositivo correctamente y con seguridad.

Guarde este manual en un lugar conveniente para rápida referencia cuando sea necesario.

使用说明书

下吸入式链切器

这次特意采购飞马牌省力装置，表示由衷的谢意。

请在使用本省力装置之前，仔细阅读本说明小册充分了解内容，以期安全使用且避免意外。

本说明小册请阅读后还妥善保管，以便按需随时翻阅。

CONTENIDO

1.Introducción.....	1
2.Indicaciones de peligro, aviso y precaución.....	2
3.Normas de seguridad.....	4
4.Observaciones sobre los procesos siguientes.....	6
Funciones y campo de aplicaciones.....	9
Componentes del dispositivo	
Tipo Venturi.....	10
Tipo con recipiente para recortes.....	10
Conexión de los tubos para aire comprimido	
Tipo Venturi.....	11
Conexión de los tubos para aire comprimido.....	13
Tipo con recipiente para recortes.....	13
Lubricación.....	14
Costura.....	14
Intercambio y ajuste de las cuchillas.....	15

目录

1. 前言.....	1
2. 警告标记.....	2
3. 安全措施.....	4
4. 各操作过程的注意事项.....	6
装置的用途·性能.....	9
装置的构成	
文丘里机构式.....	10
T型集尘式.....	10
安设管路	
安设文丘里式的管路.....	11
安设管路.....	13
安设T型集尘式的管路.....	13
加油.....	14
缝制.....	14
切刀的更换和调整.....	15

Sírvase leer detenidamente estas normas para
su propia seguridad.

1. Introducción

- En este manual se describe el uso seguro del dispositivo.

- Sírvase leer el presente manual muy atentamente y no comience con ningún trabajo hasta haber comprendido perfectamente el manejo, ajuste y mantenimiento del dispositivo.

- Al trabajar con máquinas de coser industriales, Vd. siempre se halla en las proximidades de piezas móviles, como es el caso de la aguja, por ejemplo. Esto deberá tenerlo siempre en cuenta. Para prevenir accidentes, habrá que utilizar sin falta los dispositivos de protección que Pegasus suministra con la máquina.
Este manual de instrucciones y las instrucciones para el manejo de la máquina deberán entregarse al personal de servicio, el cual deberá leer ambos detenidamente.
A continuación, habrá que tomar las medidas necesarias antes de comenzar a trabajar en la máquina de coser y en el dispositivo.

安全须知

 请先仔细阅读。

1. 前言

- 本使用说明书是为了安全使用本省力装置特意编辑的。

- 应在使用本装置之前仔细阅读本小册，而预先充分理解本省力装置的维修、保养、检验等方法，以期准确使用且避免意外。

- 工业专用缝纫机既缝纫针等缝纫零件的动作极为快速，而操作人员都在紧靠快速动作的机构旁边工作，因而，须知会有接触它的危险。为此，由本公司按需供给安全用零件，同时，各操作人应按规准确且安全的操作，始能保证安全保护。希望各位客户和使用这种缝纫机单位的有关人员，仔细阅读本小册并读缝纫机使用说明书，充分了解安全上所须的各项目，预先安排所要的安全措施，以便妥善活用省力装置。

Sírvase leer detenidamente estas normas para **su propia seguridad.**

安全须知 请先仔细阅读。

2. Indicaciones de peligro, aviso y precaución

Para prevenir accidentes, se utilizan en nuestros productos y en este manual indicaciones (símbolos y/o signos), las cuales señalan la importancia del peligro. Léalas detenidamente y atégase a las instrucciones.

Los adhesivos con las indicaciones deberán pegarse en lugares bien visibles.

Pegue nuevos adhesivos tan pronto como los antiguos estén sucios o se hayan retirado.

Diríjase a nuestra oficina de ventas cuando necesite nuevos adhesivos.

2. 警告标记




本小册以及省力装置，为了使用的安全按各危险的程度 分开使用警告标志。请理解其内容，应严守警告指示。

警告标签应贴在时常清楚地明显看得出来的地方。如那些标签剥落或污损时，应及时更换，贴上新的标签为盼。

如需更换用新的标签，请随时向本公司营业所联系。

Símbolos, signos y palabras de signos, que deberán llamar la atención del operario sobre ciertos puntos.

提醒注意的标记以及报警用语

 PELIGRO 危 险	En caso de peligro de muerte inmediato o peligro de lesión de miembros corporales.	表示危险性极大。弄错操作等时会有可能至于死亡或受重伤的危险。
 AVISO 警 告	En caso de peligro de muerte potencial o peligro de lesión de miembros corporales.	操作有错误时，会至于受重伤，甚至发生死亡事故的危险。
 PRECAUCIÓN 注 意	Indica posibles peligros que pueden generar lesiones y daños.	操作有错误时，可能会导致轻伤或中度伤害以及产品的损坏。

Símbolos y mensajes

说明图表记号

	Deberá garantizarse en todo momento un estricto seguimiento de las instrucciones de manejo de la máquina y del dispositivo.	必须严守指示，应按其内容准确操作为要。
	En caso de uso inadecuado de la máquina o del dispositivo, existe el peligro de una sacudida de corriente.	万一弄错操作，会有触电的危险。
	En caso de uso inadecuado de la máquina o del dispositivo, existe el peligro de lesión para las manos y/o para los dedos.	弄错操作，会招致手指受伤。
	En caso de uso inadecuado de la máquina o del dispositivo, existe el peligro de lesión para las manos y/o de los dedos.	操作有弄错时，会招致手指被机械夹住受伤的原因。
	Peligro de quemaduras debido a altas temperaturas.	有接触高温烫手受伤的危险。
	El uso inadecuado de la máquina o del dispositivo puede causar un incendio.	弄错操作，可能有发火的危险。
	Estrictamente prohibido.	绝对不可碰手。
	Al hacer trabajos de control, mantenimiento o reparación en la máquina o en el dispositivo así como en caso de tormenta, habrá que sacar el enchufe de la máquina o cortar la alimentación de corriente.	需要进行修理、调整等维修工作时，或有可能落雷的危险时，应预先把电源插头由供电的插座拔掉，以免意外。
	Asegúrese de que la máquina y el dispositivo estén debidamente puestos a tierra.	必需连接地线，以保护为要。
	Lea atentamente antes de usar. Guarde para consultar en el futuro.	请在使用前阅读。 并保存以备将来参考使用。
	Indica la dirección de giro normal del volante.	表示缝纫机传动轮旋转方向。

3. Normas de seguridad

① Campos de aplicación, uso

El dispositivo está concebido de tal forma, que tanto la calidad como la productividad se aumentarán conforme a sus exigencias. De ah que el dispositivo nunca deberá usarse para otros fines que no cumplan con los arriba indicados.

② Condiciones ambientales

Existen condiciones que pueden mermar la duración de vida, la función, el rendimiento y la seguridad del dispositivo ahorrador de trabajo.



Por razones de seguridad, el dispositivo no deberá utilizarse cuando existan las condiciones enumeradas a continuación.

1. El dispositivo no deberá utilizarse en las proximidades de objetos que causen ruido, como es el caso de aparatos soldadores de alta frecuencia, por ejemplo!
2. El dispositivo no deberá almacenarse ni usarse en un aire ambiente que contenga vapores de productos químicos, ni tampoco exponerse a éstos!
3. El dispositivo no deberá exponerse a altas temperaturas o a los rayos solares directos y no utilizarse al aire libre!
4. El dispositivo no deberá usarse en caso de alta humedad del aire o altas temperaturas ambiente!
5. El dispositivo no deberá utilizarse cuando las fluctuaciones de tensión sean mayores de $\pm 10\%$ de la tensión nominal!
6. El dispositivo no deberá colocarse en un lugar en el que no se disponga de la tensión de la red prescrita para el mando del motor!
7. El dispositivo no deberá usarse en lugares en los que no se disponga correctamente de la alimentación de aire prescrita para el mismo!
8. Procúrese de que el dispositivo no entre nunca en contacto con el agua!

3. 安全措施

① 用途·目的

本省力装置系为了提高缝纫工作的质量，同时以生产效率的提高为目的，特意研制开发的产品。从而，希望符合这种宗旨的用途来使用。决不要用于其他用途为盼。

② 使用环境

本省力装置务必在良好环境下使用，否则会给装置的耐用寿命、功能、安全性能带来不佳影响。



为了安全保护，请勿在下列环境条件之下使用。

1. 在靠近高频焊接机等产生干扰的机器设备旁边。
2. 产生药品蒸气气氛的地方，及受药品飞溅等地方使用或保管。
3. 屋外、高温高湿、直接曝晒阳光的地方。
4. 省力装置会受不佳影响的气氛中或温度，并潮湿的场所。
5. 额定电压常超过 $\pm 10\%$ 以上的电压变动较厉害的地方。
6. 电源容量无法确保控制马达规格上所需要的容量时。
7. 压缩气的供气量无法满足于省力装置所要的容量时。
8. 省力装置会被水淋湿的地方。

③ Medidas de seguridad



(1) Medidas de seguridad al realizar trabajos de reparación en el dispositivo ahorrador de trabajo

- Al hacer trabajos de mantenimiento, es decir, control, reparación, limpieza, etc., habrá que desconectar la máquina y sacar el enchufe de la caja de enchufe. Seguidamente, es conveniente pisar el pedal para asegurarse de que la máquina no arranca.

Cuando haya que efectuar trabajos de mantenimiento en la máquina y/o en el dispositivo en estado conectado, esto deberá llevarse a cabo con el mayor cuidado posible ya que la máquina y/o el dispositivo podrían ponerse en marcha involuntariamente.

Para evitar accidentes, causados por haber manejado la máquina de forma indebida, deberían fijarse formas de proceder propias para el manejo seguro y atenerse siempre a ellas.

- Los trabajos de mantenimiento rutinarios a realizar diariamente y/o reparaciones en la máquina y/o en el dispositivo, solamente deberán ser efectuados por personal debidamente entrenado.



● No haga transformaciones o modificaciones en la máquina y/o en el dispositivo por su propia cuenta.

※ Diríjase para tal fin a su agencia local de ventas Pegasus o a su representante.



(2) Antes de la puesta en marcha

- Antes de poner la máquina en marcha, deberá comprobar el cabezal, la unidad de la máquina y el dispositivo para asegurarse de que no están deteriorados y/o de que no presentan ninguna anomalía.
Las piezas defectuosas deberán repararse o intercambiarse inmediatamente.
- Para evitar accidentes, siempre asegúrese de que las cubiertas blandas y las guardas blandas estén adecuadamente aseguradas.
Nunca remueva las cubiertas y guardas blandas.



(3) Cursillos de adiestramiento

- Para prevenir accidentes, tanto el personal de manejo, el de servicio y el de mantenimiento deberán tener los conocimientos necesarios y las capacidades técnicas correspondientes respecto a una manejo seguro.
Por esta razón, el usuario está obligado a organizar los correspondientes cursillos para el personal.

③ 安全措施



(1) 进行维修保养、检验时的安全保护

- 当进行省力装置的检验、检修、清理等维修工作时，应先断开缝纫机的电源开关，还要由插座拔掉电源插头，并试试踏缝纫机的踏板，而确认它不动作，才可进行。如需接通电源的状态进行维修工作时，应先安排安全工作步骤，应按其进行，以防止缝纫机突然暴乱动作或误动作，更避免意外事故。

- 实施定期检修、保养时，应限由充分熟练省力装置以及缝纫机的维修工作的专门技术人员来进行。



● 请勿按客户的任意判断而加以改造或更改，会招致事故的原因。

※ 如有改造或更改的需要，应先联系经销商或本公司营业所询问。



(2) 开始运转前的检验事项

- 开始操作省力装置之前，应仔细检验缝纫头、缝纫组件、机体，确认无损伤、功能不良等，始可开动装置。如有何反常现象，应立即修理，或安排所需措施。
- 为了防止事故必须装配安全盖、防护罩等，并当使用时应确认那些防护罩等是否正常装配。



(3) 培训·进修

- 为了防止事故，缝纫头或缝纫系统的操作人员及维修保养专员，应先学会所需知识和有关技能，以期工作的安全。为此，请由客户的管理单位给她们安排培训计划，而实施充分的训练。

4. Observaciones sobre los procesos siguientes

PRECAUCIÓN



① Desembalaje

La máquina y el dispositivo son embalados en cajones (y en envolturas de plástico) antes de despacharlas en fábrica. Dichos cajones y envolturas de plástico deberán desembalarse por el orden correcto de acuerdo con las instrucciones indicadas en los mismos.

② Instalación, equipamiento



PRECAUCIÓN

Conexión de los tubos de aire comprimido

1. Desconecte siempre la corriente y conecte seguidamente los tubos de aire comprimido a sus elementos de unión. Todos los tubos de aire comprimido deberán estar empalmados antes de conectarlos a la fuente de aire.
2. Al conectar los tubos de aire comprimido a sus elementos de unión, cerciórese de que estos últimos estén introducidos lo suficiente en los tubos y de que estén bien asegurados.
3. Durante el funcionamiento del dispositivo no deberán ejercerse fuerzas excesivas sobre los tubos de aire comprimido.
4.  No ladee demasiado los tubos de aire comprimido.
5. Emplace los tubos de aire comprimido en sitios seguros y/o protéjalos mediante las tapas.
6.  Los tubos de aire comprimido no deberán ser asegurados mediante grapas, ya que ello podría causar daños.

AVISO

Conexión de los cables

1.  Antes de conectar el cable de la red, desconecte la máquina y saque el enchufe de la caja de enchufe.
2.  Compruebe a ver si la tensión de alimentación corresponde a la del cable de la red. El uso de una tensión errónea podría causar deterioros en las piezas y/o producirse un incendio.

4. 各操作过程的注意事项

注意



① 开箱

本装置的各项零部件，在工厂都用纸箱或塑料袋包装然后出厂，到货后开箱时应先看看纸箱或塑料袋的边印等文字，确认上下，然后从上边者顺序开箱并取出为要。

② 安装·准备



注意

安设压缩气管道


1. 用接头连接管道时，应先断掉电源开关，并先完全安设压缩气管道，最后才可连接到供气源。
2. 向接头连接软管时，应把它确实地插进到底，然后固定。
3. 应注意在使用当中不应使软管承载过大负荷。
4.  不应使软管过于弯曲，以防供气阻碍。
5. 应考虑最合适的软管固定位置，或按需配合保护罩等，应妥善保护它。
6.  固定软管时，决不该使用U型钉，以免损伤。

警告

接线


1.  连接电源电线时，应先断掉电源开关，从插座拔掉电源插头，才可进行工作。
2.  应先确认电压指示标记，与电源连接的电线适合规定的电源电压与否。如用不合适者会招致零件的损坏或火灾，甚至引起火灾。

3. Proteja los cables de toda fuerza exterior durante la utilización del dispositivo.

4.  No ladee los cables demasiado.


5. Al conectarlo, asegúrese de que el cable esté alejado 25 mm como mínimo de toda pieza móvil de la máquina o del dispositivo.

6. En caso necesario, proteja los cables, bien posicionándolos con seguridad, bien por medio de las cubiertas.

7.  Para evitar que se deterioren los cables, no utilice pinzas para cables.

Puesta a tierra


1. Conecte los conductores a tierra de la máquina de coser al borne de puesta a tierra.

2.  Conecte los conductores de puesta a tierra de forma segura a los puntos de puesta a tierra indicados en la cabeza de la máquina.


AVISO

③ Antes de la puesta en marcha

1. Compruebe a ver si los cables, las conexiones y los tubos de aire comprimido están deteriorados, así como las uniones sueltas y los nudos y ponga a continuación la máquina en marcha.


2.  Al realizar la conexión, no acerque las manos u otras partes del cuerpo a la aguja o a la correa del motor.

3. La máquina, junto con el dispositivo ahorrador de trabajo, solamente deberá ser utilizada por el personal que haya leído atentamente este manual de instrucciones y las instrucciones de manejo.

4.  Los puntos bajo "2. Indicaciones de peligro, aviso y precaución" deberán leerse atentamente. En caso necesario, es conveniente instruir al personal de manejo en lo referente a la seguridad en el puesto de trabajo.

AVISO

④ Medidas de precaución durante el funcionamiento y demás operaciones


1.  Durante la costura, la zona del prensatelas supone un gran peligro. Por esta razón, no acerque las manos o cualquier otra parte del cuerpo al prensatelas.

3. 应注意在使用当中不应使电线·电缆承载过大负荷。

4.  不应使电线·电缆过于弯曲，以防损伤。


5. 靠近滑轮、V型皮带等有动作部位装设电线·电缆时，应至少距离 25 毫米以上的间隔，以防互相摩擦。

6. 应考虑最合适的固定位置或按需配合保护罩等，应妥善保护电线电缆。

7.  固定电线时，决不该使用 U 型钉，以免发生损坏、漏电、火灾之虞。

接地


1. 接地线，是应每条缝纫系统分别装设专用的接地线，不应与其他机器共用。

2.  在缝纫头的规定地点准确地装设接地线为要。


警告

③开始操作前的注意

1. 在接通电源之前，应仔细检验是否有电线、电缆、连接器和软管的损伤、脱落、松弛、松动等，如发现异常，须立即修理。


2.  刚要接通电源时、决不应该靠近缝纫针附近。



3. 本省力装置，必须让经过所需培训教育的操作人员来操作，更让他们预先熟悉本小册以及使用说明书，理解内容后方可操纵。

4.  同时，应预先仔细翻阅“2. 警告标记”危险标志、警告标记的各项内容并充分掌握，还认为有需要时，需实施操作人员的安全培训。

警告


④操作及使用须知



1.  装置在开动之中动作部位有危险，尤其手指、身体挨不得压脚，以免意外。

2. Para prevenir accidentes, mantenga alejadas toda clase de sustancias ajenas como, p.ej., agua u otros líquidos o piezas metálicas.
3. Póngase ropa de trabajo que no pueda engancharse en la máquina.
4.  No deje nunca herramientas ni otros objetos innecesarios en las proximidades del dispositivo.
5. Para prevenir accidentes, asegúrese de que todas las tapas y dispositivos de seguridad estén debidamente colocados.
6. Si se trata de un dispositivo neumático, vacíe y limpie periódicamente el grupo acondicionador del aire comprimido. De lo contrario, podría penetrar el agua condensada en la válvula electromagnética y/o en el cilindro neumático.
7. Desconecte la máquina/dispositivo siempre que abandone el tablero.
8. Caso de presentarse algún fallo, deje de usar la máquina. Desconecte la máquina y realice inmediatamente un control, una reparación u otros pasos necesarios.
9.  ¡Atención!: ¡Cuide de no acercar las manos y/o los dedos a los filos cortantes de la cuchilla.

PRECAUCIÓN


⑤ Mantenimiento, control, reparaciones

1. Los trabajos de mantenimiento, control y reparación no deberán ser realizados más que por personal cualificado después de haber leído detenidamente estas instrucciones.
2. Los trabajos de mantenimiento a realizar diariamente de forma rutinaria o en intervalos periódicos deberán efectuarse besándose en este manual de instrucciones.
3. En el caso de reparaciones, solamente deberán utilizarse piezas originales Pegasus. Pegasus no se hace responsable de accidentes ocasionados por trabajos de reparación/ajuste inapropiados y/o por el empleo de piezas no originales.
4.  No haga transformaciones o modificaciones en el dispositivo/máquina por su propia cuenta. Pegasus no se hace responsable de accidentes ocasionados al realizar transformaciones o modificaciones.
5. Después de efectuar trabajos de mantenimiento, control o reparación en la máquina o en el dispositivo, asegúrese siempre de que no se presenten fallos al conectar la máquina.
6. Para evitar fallos, retire del dispositivo, antes y después de funcionar la máquina, las pelusillas y otras sustancias extrañas.
7. Después de haber realizado comprobaciones y/o trabajos de mantenimiento, vuelva a colocar las tapas de seguridad.

2. 不应在机械内部混进水等液体及金属片等杂物，否则非常危险。
3. 操作本省力装置时应留意穿适当的工作衣服，以免衣服卷进旋转部位。
4.  不应在省力装置周围随便放置工夹具以及其他无需缝纫工作的东西。
5. 操作时不应拆下安全保护罩，以防止事故。
6. 使用空气控制式省力装置时，必须定期实施滤气器的清理及排除冷凝水等工作。如冷凝水溢出来将会流进电磁阀或气缸里面，容易招致故障。
7. 暂时离开缝纫机时，应断掉电源，接通电源的状态不可擅离岗位。
8. 省力装置上万一发生有何异常，应立即停机还要断掉电源，同时，进行检验、修理等所需措施。
9.  在更换刀刃或调整工作时，应慎重小心，以免被刀刃切伤手指。

注意

⑤ 维修·保养·检修

1. 本装置的维修保养工作，应托限于经特别培训的专门检修人员进行，还要让他们充分掌握本小册的各项注意内容。
2. 有关省力装置的日常检修以及定期检验或拆修，应按照本小册实行。
3. 需要更换零部件时，应使用本公司供给的规定产品。万一客户随便使用规定以外的零部件，或进行不合适的修理或调整，因之招致的事故本公司无法负责。
4.  请勿客户独自任意改造本装置，否则会招致意外危险。
5. 检修、保养工作完毕后，重新接通电源之前，应确认危险之有否。
6. 使用本装置的前后，一定清理灰尘，揩拭机器，以防故障并保持清洁。
7. 为进行检修·保养的需要拆下安全保护罩时，工作完毕后应再装配在原位。

Funciones y campo de aplicaciones

Características:

El KH (cortacadeneta plano en vacío) es un dispositivo que funciona a base de aire comprimido, el cual al final de la costura y por medio de un vacío aspira el cabo de cadeneta por debajo de la placa de apoyo del material y lo corta seguidamente.

El orificio de aspiración se halla directamente detrás del pie prensatelas.

Método de aspiración:

Tiene lugar durante la costura mediante aire de aspiración.

Nota: Se requiere un depósito para recortes (colector de pelusilla o de recortes T).

Tipos de orificios de aspiración:

El orificio de aspiración se puede adquirir en tres tipos.

Elija el más apropiado para su finalidad.

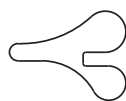
- Tipo A (KH9A, KH8A): Estándar



- Tipo B (KH9B, KH8A): Para materiales pesados



- Tipo K (KH9K): Para costura muy ancha



装置の用途・性能

特征：

KH 下吸入式切空线链器，系利用压缩气的吸引力，缝完一条线时吸取空线链而切断线端的装置。

吸引方式：

缝纫机开动之中吸入机构亦总有动作。

注）必需另外配合使用集尘装置（棉纱除尘器或 T 型集尘装置）。

吸头的型式：

吸入嘴的型式有叁种，请按照其用途选择合适者，而要准确地使用。

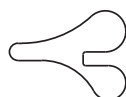
- 型式 A (KH9A, KH8A)：标准用



- 型式 B (KH9B, KH8A)：厚织物用

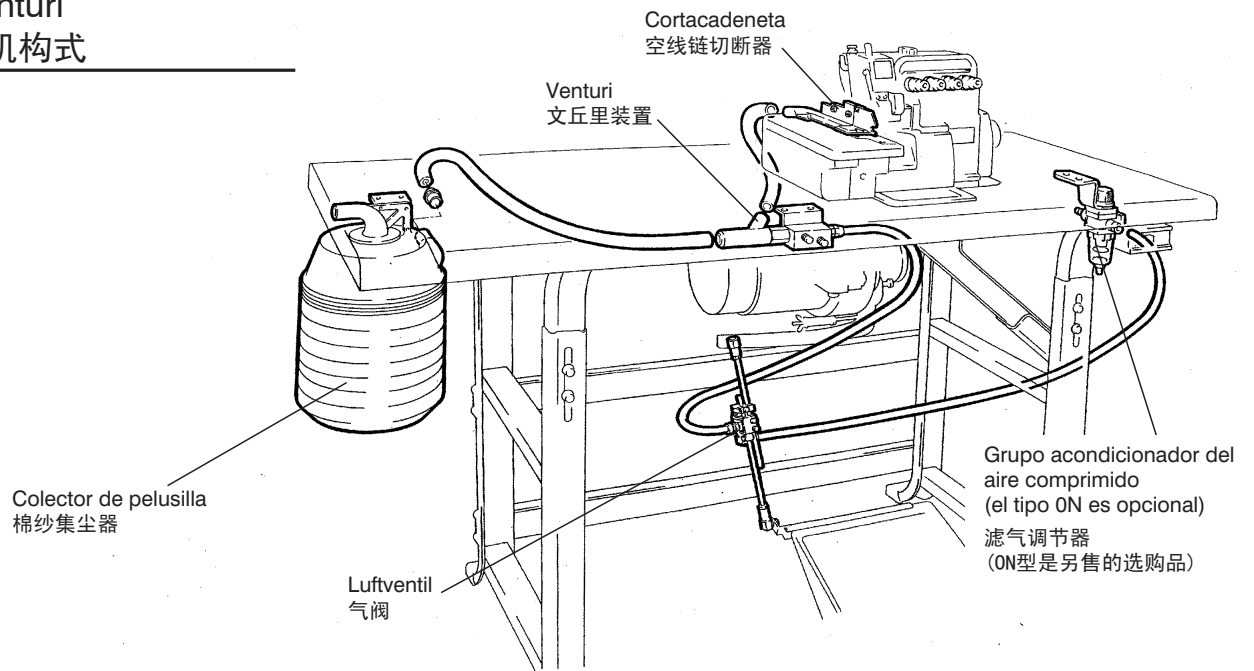


- 型式 K (KH9K)：用于极其宽的链幅

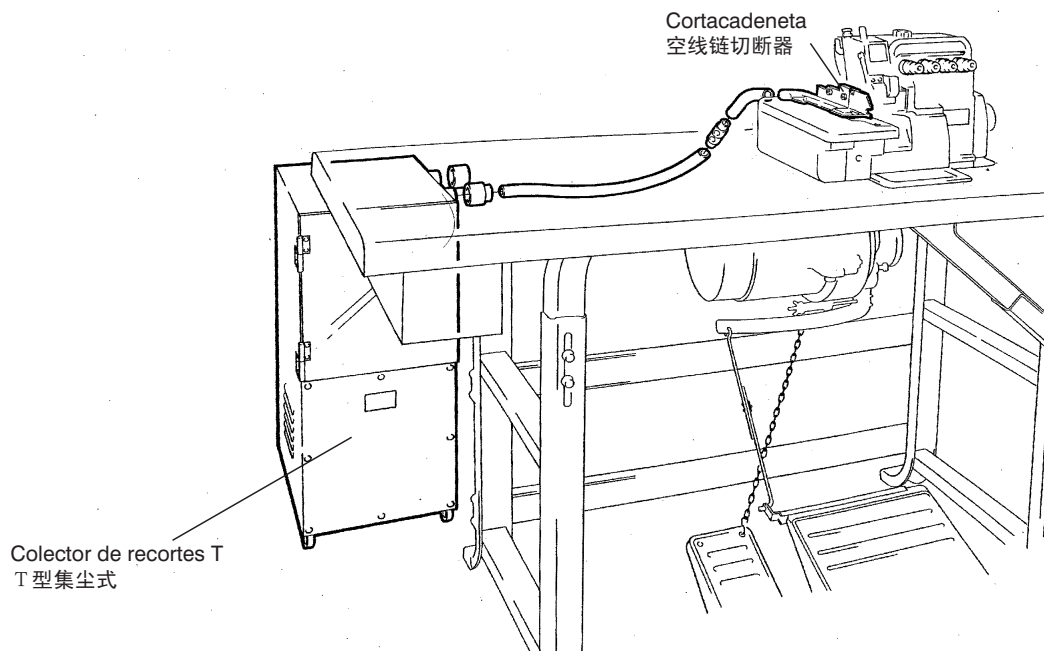


Componentes del dispositivo 装置的构成

Tipo Venturi 文丘里机构式



Tipo con recipiente para recortes T型集尘式



Conexión de los tubos para aire comprimido 安设管路

⚠️ PRECAUCIÓN 注意

⚠️ Antes de nada, desconecte siempre la máquina, después saque el enchufe fuera de la caja de enchufe y finalmente encargue la conexión de los tubos para aire comprimido solamente a mecánicos cualificados.

⚠️ Antes de nada, asegure siempre todos los tubos para aire comprimido y después es cuando se deberán conectar al compresor (fuente del aire comprimido).

⚠️ 安设管路时，应预先断开缝纫机的电源开关，并关闭空气压缩机的供气阀停止供气，才可进行。此项工作该由熟练的专门技术人员来进行。

⚠️ 安设管路时，所有部位的配管完毕后，才可连接到压缩机的空气源。

Tipo Venturi 安设文丘里式的管路

Conecte los tubos para aire comprimido como se muestra en la figura.

[Montaje de la Venturi]

Monte la unidad Venturi por el orden **2** al **5** en la placa de apoyo **1** de la máquina.

按照图示顺序连接供气管及供气软管。

(文丘里装置的安装)

按照图示，给缝纫机的设置底座上顺序装配 **2** ~ **5** 的各零件。

⚠️ Toda conexión inadecuada de los tubos para aire comprimido conduce a fallos de funcionamiento. Por esta razón, para evitar accidentes y daños en la máquina es conveniente efectuar una cuidadosa revisión de las conexiones correctas de todos los tubos para aire comprimido.

⚠️ Antes de ajustar el grupo acondicionador del aire comprimido, desconecte primero la máquina, conecte todos los tubos neumáticos y luego conecte la alimentación del aire comprimido del compresor.

⚠️ ¡Vacíe periódicamente el grupo acondicionador del aire comprimido antes de que el agua condensada alcance la plaquita! ¡Si no, el agua condensada entraría en la válvula electromagnética o en el cilindro neumático! ¡Atención! El agua condensada salpica hacia abajo y se sale.

⚠️ 应按规定准确连接，否则会产生误动作，进而损坏缝纫机，甚至发生以外危险，因此，连接后慎重确认错误之有无。

⚠️ 进行滤气调节器的调整时，应先断开电源开关，做完所有配管工作后，才可开始供给压缩气。

⚠️ 必须定期实施滤气器的清理以及排泄冷凝水等保养工作。如冷凝水溢出来流进文丘里装置部位，就容易发生故障。排泄时，冷凝水与压缩气一起往下喷出来，应多加注意。

Nota

- Inserte el tubo **6** en la pieza de unión **7** hasta el tope. Una vez conectados todos los tubos para aire comprimido, controle éstos uno por uno a ver si están bien asegurados, tirando de ellos.
- Para separar el tubo **6** de la pieza de unión **7**, tire de él y presione al mismo tiempo el anillo de desacoplamiento **8** contra la pieza de unión **7**.

备注

- 将供气管 **6** 插进各接头 **7** 时，应使它插进到底，然后用力拉一拉管子，确认拔不掉它便可。
- 欲拔掉供气管 **6** 时，将套环 **8** 平行地向前推压，同时拔出管子即可。

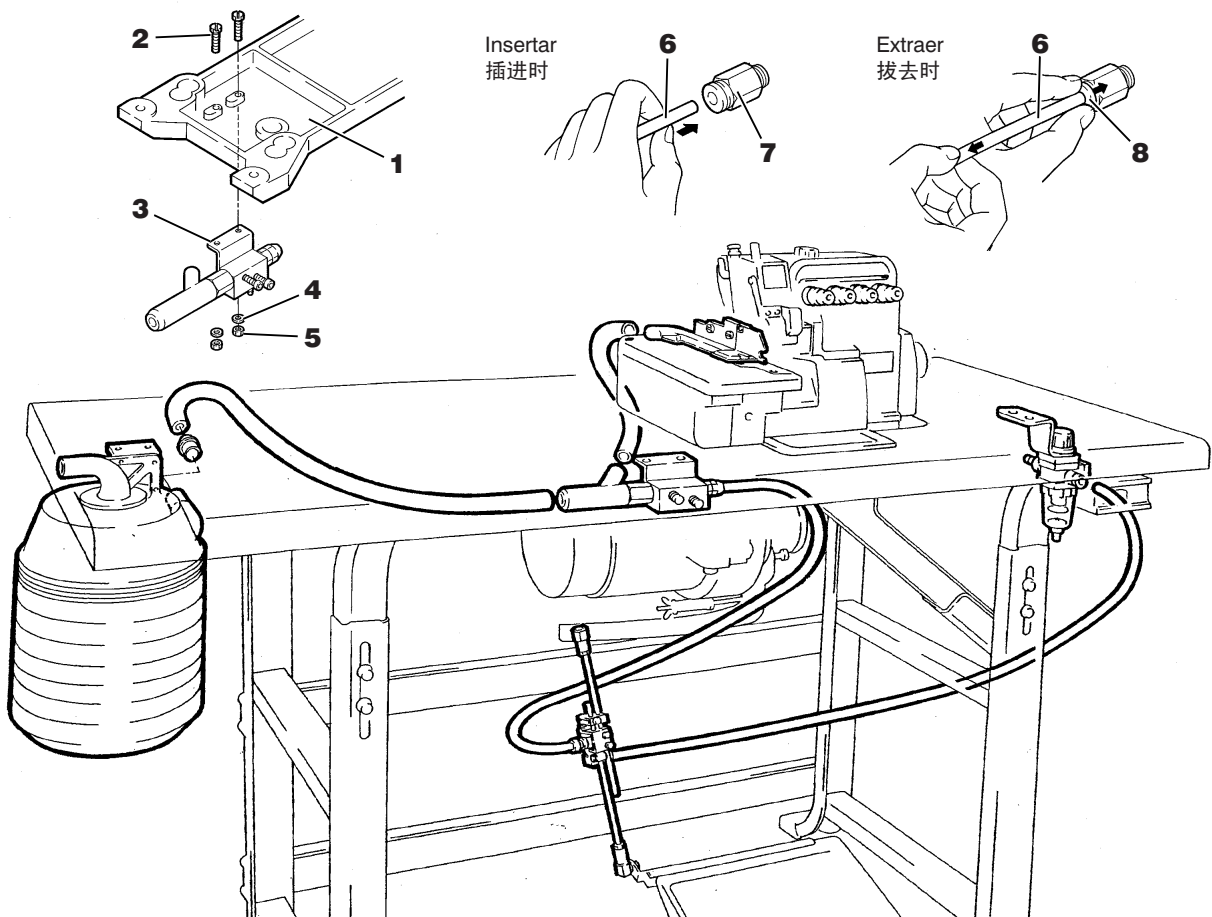


Fig.1
图 1

Fig.2
图 2

[Ajuste de la tobera Venturi]

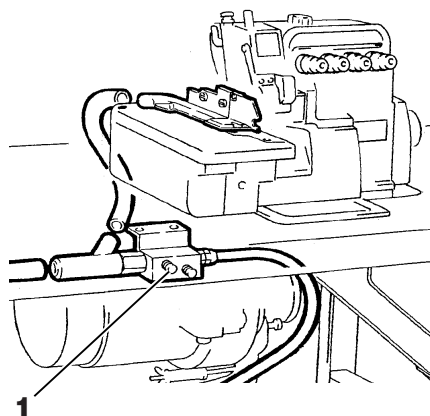
Ajuste de la intensidad de aspiración

- Para aumentar la intensidad de aspiración, hacer girar el tornillo **1** en el sentido contrario a las manecillas del reloj.
- Para reducir la intensidad de aspiración, hacer girar el tornillo **1** en el sentido de las manecillas del reloj.

(文丘里流量计装置的调节)

吸入量的调节

- 将螺丝 **1** 沿着逆时针方向转动时，吸入量将会增加。
- 将螺丝 **1** 沿着顺时针方向转动时，吸入量将会减少。



[Réglage du pression d'air]

Alce el boton **2** en el grupo acondicionador hasta que se oiga un "clic". Seguidamente, ajuste el aire comprimido de 0.4-0.5 Mpa (4-5 kgf/cm²).

- Para aumentar la presión del aire, gire el boton **2** en sentido horario.
- Para disminuir la presión del aire, gire el boton **2** en sentido antihorario.

[Vaciado del grupo acondicionador del aire comprimido]

Para vaciar el grupo acondicionador del aire comprimido, pulse el botón purgador **4** antes de que el agua condensada acumulada haya alcanzado la plaquita **3**.

(调整气压)

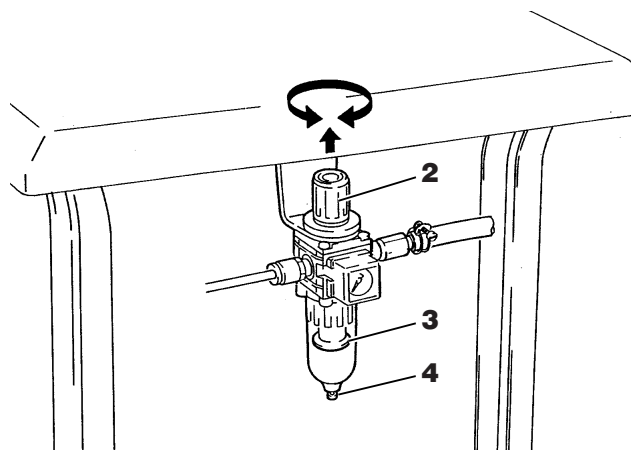
将滤气调节器的旋钮 **2** 往上提，就发出“咯吱”的声音而自动地稍微提升。在那样状态旋转旋钮 **2**，使空气压力调为 0.4-0.5 Mpa(4-5 kgf/cm²) 为宜。

- 增压时，将旋钮 **2** 要向顺时针方向旋转。
- 减压时，将旋钮 **2** 要向反时针方向旋转。

(冷凝水的排泄)

积存的冷凝水到达阻挡板 **3** 以前，应按下排泄用按钮 **4**，而排出里面的冷凝水。

Fig.3
图 3



Conexión de los tubos para aire comprimido 安设管路

⚠️ PRECAUCIÓN 注意

⚠️ Ante todo, desconecte siempre la máquina, saque el cable de la red y haga conectar los tubos para aire comprimido por mecánicos cualificados.

⚠️ Toda conexión inadecuada de los tubos para aire comprimido conduce a fallos de funcionamiento. Por esta razón, para evitar accidentes y daños en la máquina es conveniente efectuar una cuidadosa revisión de las conexiones correctas de todos los tubos para aire comprimido.

⚠️ 安设管路时，应预先断掉缝纫机的电源开关，由电源插座拔出插头，才可进行。此项工作该由熟练的专门技术人员来进行。

⚠️ 应按规定准确连接，否则会产生误动作，进而损坏缝纫机，甚至发生以外危险，因此，连接后慎重确认错误之有无。

Conecte el tubo neumático como se muestra en la figura.

按照图示，连接供气软管。

- Cuando quiera, conecte el regulador de aire **1** (piezas opcionales) a como se indica en la Figura abajo.
- Ajuste la fuerza de aspiración del regulador de aire **1** girándolo por su lado exterior (la parte de goma).

Para disminuir la fuerza de aspiración, haga que las marcas **2** y **3** formen una línea. Para aumentar la fuerza de aspiración, gire las marcas.

- 必要时按照图示位置装配风量调节器 **1** (选购)。
- 风量调节器 **1** 的吸引力，旋转调节器外面的胶皮部分便能调整。

将风量调节器内面（管子部分）的对合标记 **2** 和风量调节器外面（胶皮部分）的对合标记 **3** 互相对合，就吸引力变最小，错开对合标记就吸引力渐大，随着其错开距离大，吸引力就变大。

Tipo con recipiente para recortes 安设 T 型集尘式的管路

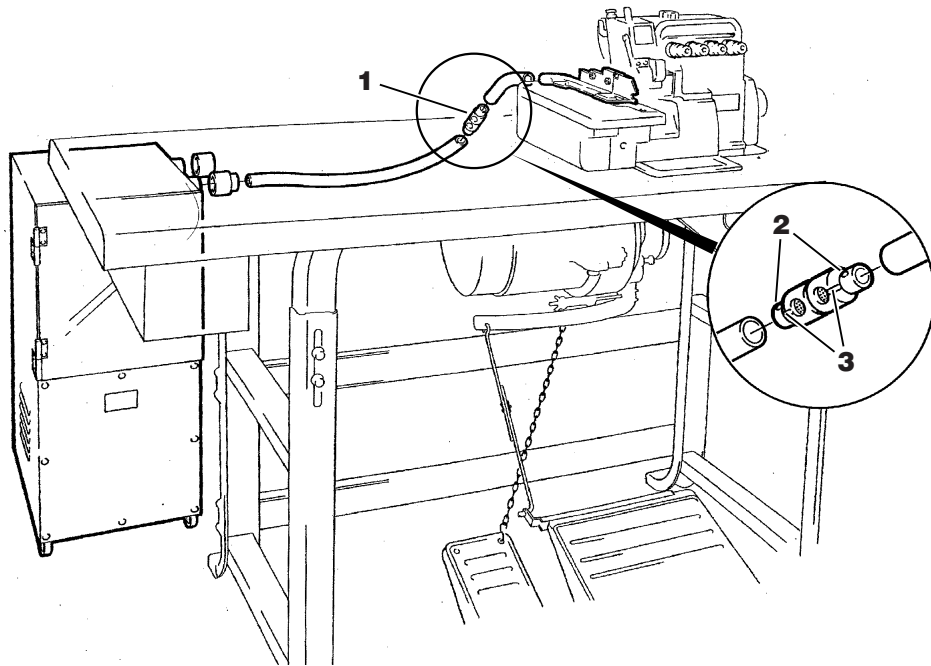


Fig.4
图 4

Lubricación 加油

Antes de la primera puesta en marcha del cortacadeneta habrá que lubricar la mecha de engrase, el tubo de engrase y/o las piezas móviles. Por lo demás, la lubricación deberá realizarse cuando sea necesario.

使用切带器之前，对含油带、管子、滑动部注油为要。开始工作后也要随时给油，以防缺油。

1. Afloje los tornillos **1** y retire el guiatelas **2**.
La forma del guía tope del material varía en función de cada uno de los KH (cortacadenetas horizontales con aspiración).
拆下螺丝钉 **1**，并拆卸导布部分 **2**。
布导向板的形状因机型的不同而有差别。
2. Engrase el KH de acuerdo con la figura de la derecha.
按图示位置加点油为要。

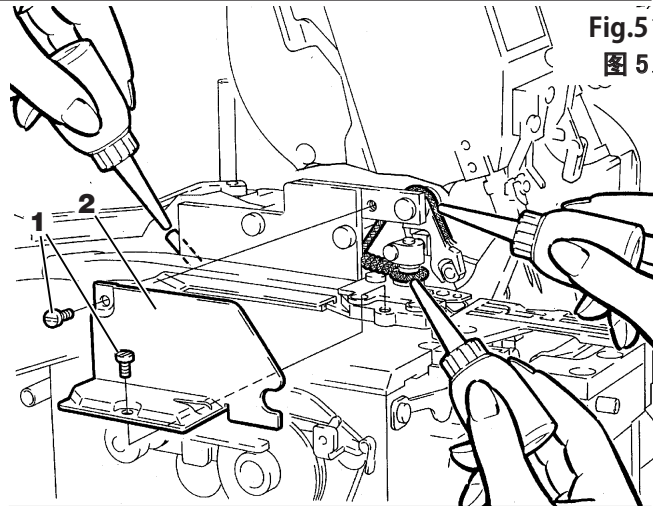


Fig.5
图 5

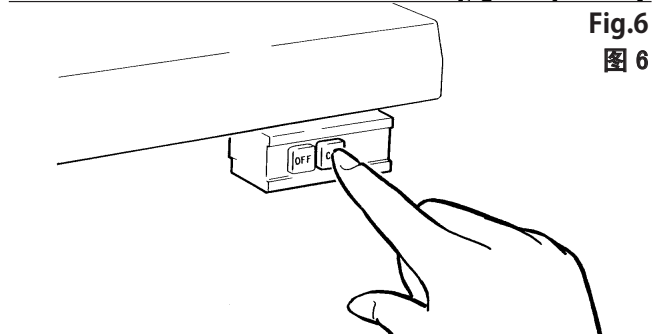


Fig.6
图 6

Costura 缝制

1. Conecte la máquina.
先接通缝纫机的电源。
2. Eleve el prensatelas pisando el pedal para el mismo.
Coloque ahora la pieza de costura.
踏上提升专用的压脚，铺上布料。
3. Pise el pedal para comenzar a coser.
踏上缝纫机的脚踏板，开始缝纫。
4. Termine el proceso de costura.
Para conseguir un corte impecable del hilo, no alimente más material cuando el cabo de cadeneta haya alcanzado la abertura de aspiración **3** mostrada en la figura de abajo.
Después del corte, pare la máquina.

缝制完毕后，按照图示送布而使空线链正在于吸头 **3** 的正上面就停止送布，然后切断空线链，断掉后立即停机。

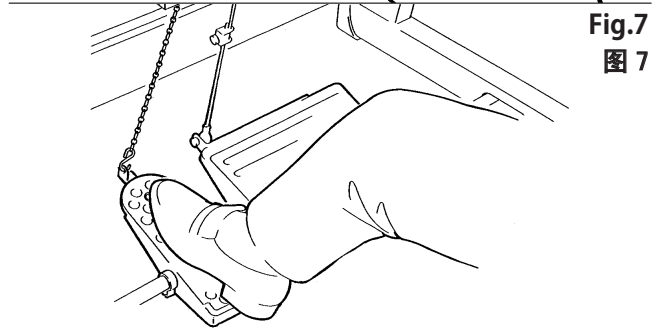


Fig.7
图 7

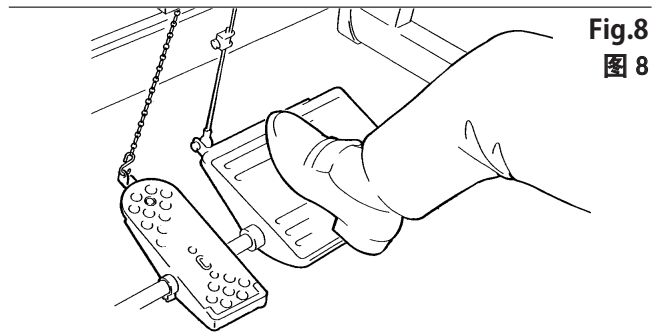


Fig.8
图 8

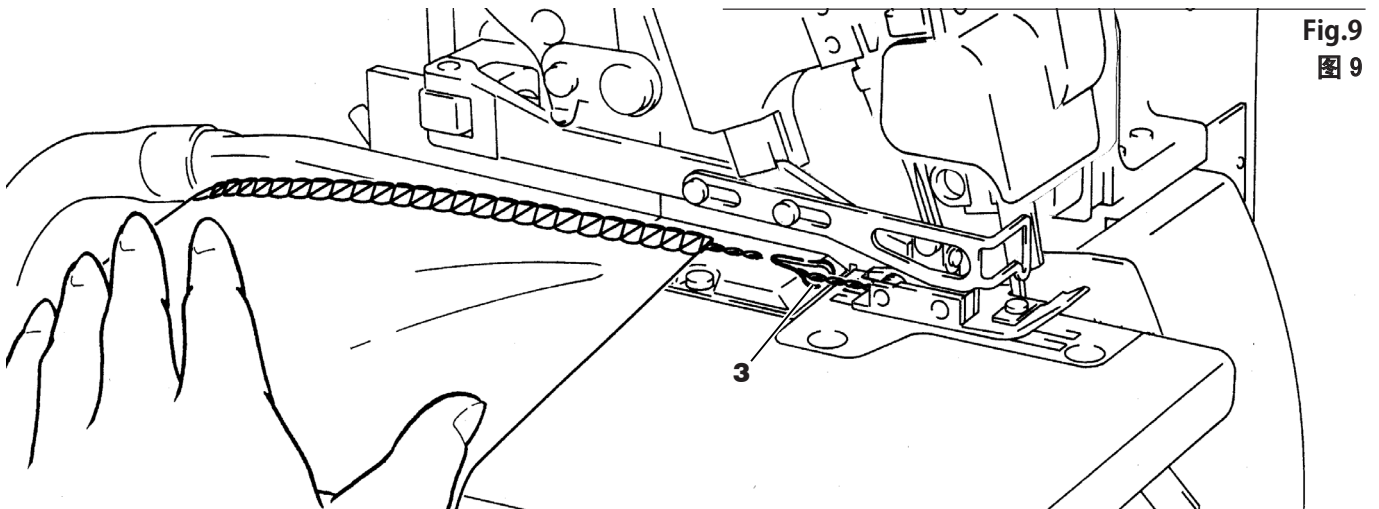


Fig.9
图 9

Intercambio y ajuste de las cuchillas 切刀的更换和调整

⚠ PRECAUCIÓN 注意

⚠ Antes de nada, desconecte siempre la máquina, después saque el enchufe fuera de la caja de enchufe y finalmente encargue el intercambio y ajuste de las cuchillas solamente a mecánicos cualificados.

⚠ Durante el intercambio o ajuste de las cuchillas existe peligro de lesionarse las manos y/o los dedos!

⚠ 更换切刀的刀刃或调整时，应先断掉电源开关，再从插座拔掉电源插头，才可进行。此项工作应由专门技术人员来办理。

⚠ 刀刃十分锋利，更换或调整工作时，应慎重小心，以免被刀刃伤上手指。

Nota

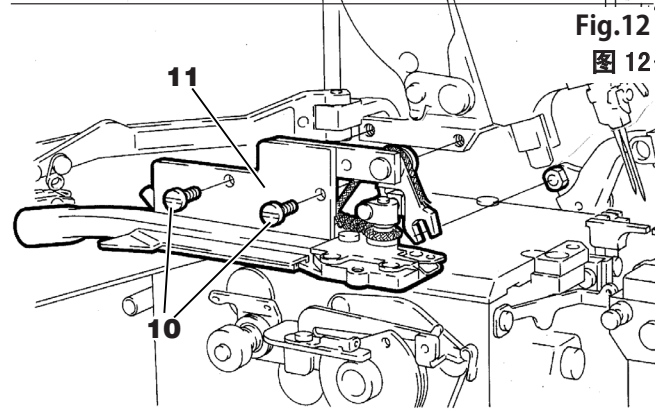
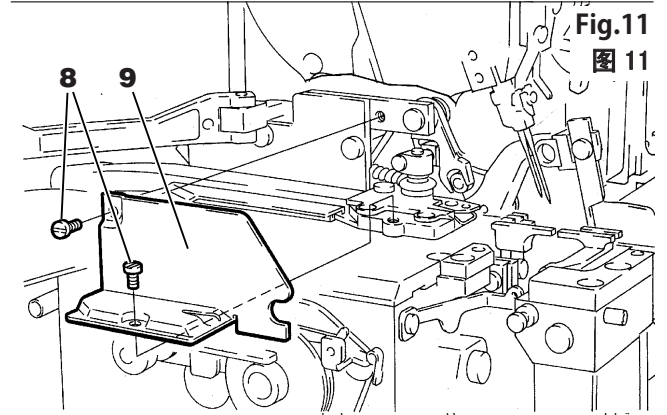
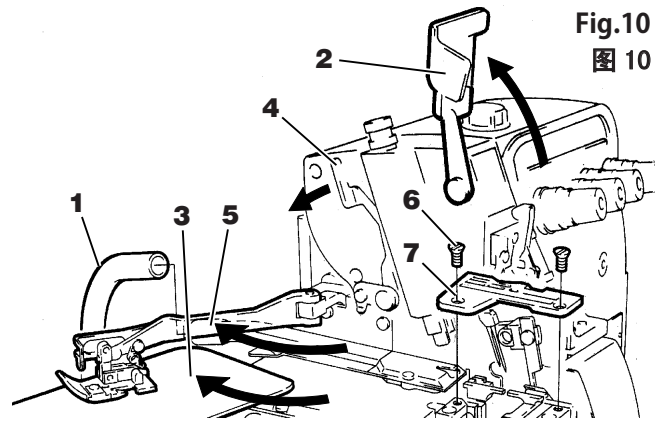
Las cuchillas del cortacadeneta son piezas de desgaste. Un empeoramiento del resultado de corte es un indicio de que su duración de vida ha llegado a su fin. En tal caso proceda a su intercambio.

1. Retire el tubo flexible 1. Abra el protector contra piezas expelidas tras roturas de agujas 2 y la placa de trabajo 3. Gire el volante con la mano hasta que la aguja quede en su punto muerto superior. Presione la palanca alzaprensatelas 4 y vire a un lado el prensatelas 5. Saque el tornillo 6 y quite la placa de aguja 7.
2. Afloje los tornillos 8 y retire el guiatelas 9. La forma del guía tope del material varía en función de cada uno de los KH (cortacadenetas horizontales con aspiración).
3. Afloje los tornillos 10 y retire el dispositivo KH 11.

备注

切带用刀刃是消耗品，切割空线链等时感觉不快，就已到耐用期限，必须换新。

1. 应先拔掉软管 1，然后打开护眼罩 2 和横撑板 3。用手回转手动滑轮，使缝纫针提升到最高位置后，压下压板杆 4 而打开压板 5。拆下螺丝钉 6，并拆卸针板 7。
2. 拆下螺丝钉 8，并拆卸导布部分 9。布导向板的形状因机型的不同而有差别
3. 拆下螺丝钉 10，并拆卸 KH 装置 11。



4. Saque los tornillos 1, 2, 3, 4 y 5. A continuación, retire la cuchilla fija 6 y la móvil 7.

按照图示，拆下螺丝钉 1, 2, 3, 4, 5，接着拆卸固定刀刃 6 和动作刀刃 7。

5. Remplace las dos cuchillas 6 y 7 por otras nuevas. Vuelva a montar el cortacadeneta por orden inverso a la forma de proceder indicada arriba (puntos 1 al 4).

将固定刀刃 6 和动作刀刃 7 都换新，按拆卸时的相反顺序重新装配切空线链器。

6. [Ajuste de la presión de la cuchilla]

Para ajustar la presión de la cuchilla, afloje la tuerca 8 y gire seguidamente el tornillo 9, según sea necesario.

- Para aumentar la presión, gire el tornillo 9 en sentido horario.
- Para disminuir la presión, gire el tornillo 9 en sentido antihorario.

Después de hacer el ajuste, mueva la palanca 10 con la mano y compruebe si las cuchillas cortan el hilo perfectamente. A continuación, apriete la tuerca 8.

(调整刀刃的并行和接触强度)

放松螺母 8，旋转螺钉 9 调整刀刃的并行。

- 将螺钉 9 向顺时针方向旋转，就接触强度增强。
 - 将螺钉 9 向反时针方向旋转，就接触强度减弱。
- 调好后用手操作控制杆 10，确认空线链能否顺利切断。确认空线链顺利切断后紧固螺母 8 而固定之。

7. Posicione la marca 10 de la palanca 12 del cortacadeneta contra el bloque 11.

Asegure provisionalmente el cortacadeneta 12 con el tornillo 13.

Coloque el guía tope del material y la placa de aguja en sus posiciones originales correspondientes (vea la página 15).

给带突出角的螺钉 11 嵌上切空线链器 12 杠杆的槽部 10 后，用螺丝钉 13 来临时固定切空线链器 12。按照 15 页，将先拆卸的导布部位和压板装配于原位。

8. Afloje el tornillo 13 y posicione el cortacadeneta 12 de acuerdo con las medidas indicadas en la figura. Una vez hecho el ajuste, apriete el tornillo 13 (véase la fig. 16).

放松螺丝钉 13，将切空线链器总体 12 稍微移位，而调为图示位置，然后拧紧螺丝钉 13 而固定（并参照图 16）。

Fig.13
图 13

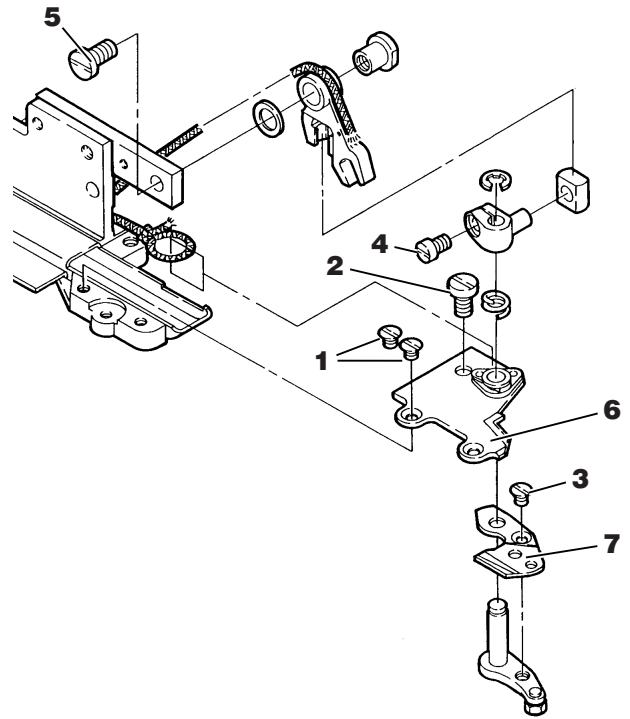


Fig.14
图 14

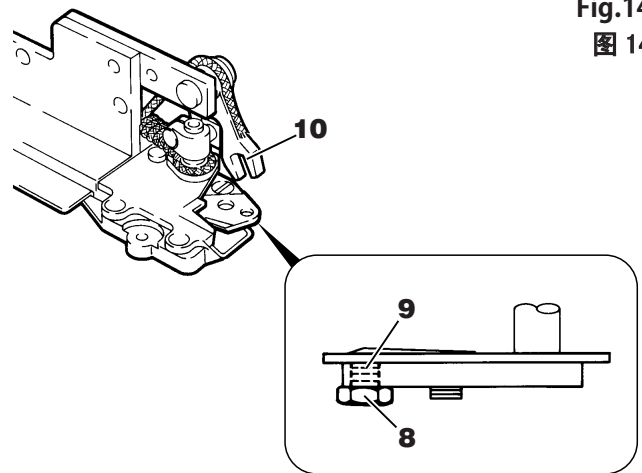


Fig.15
图 15

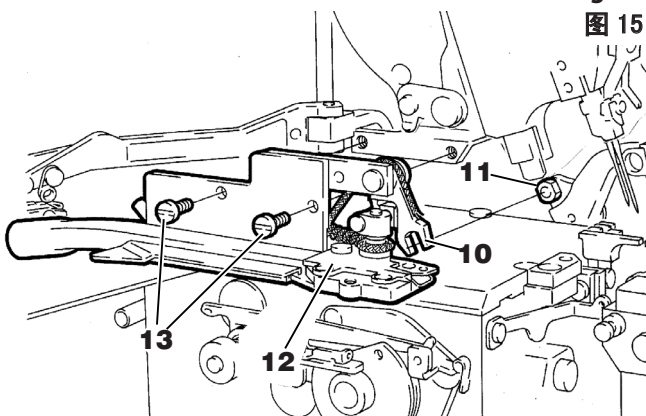
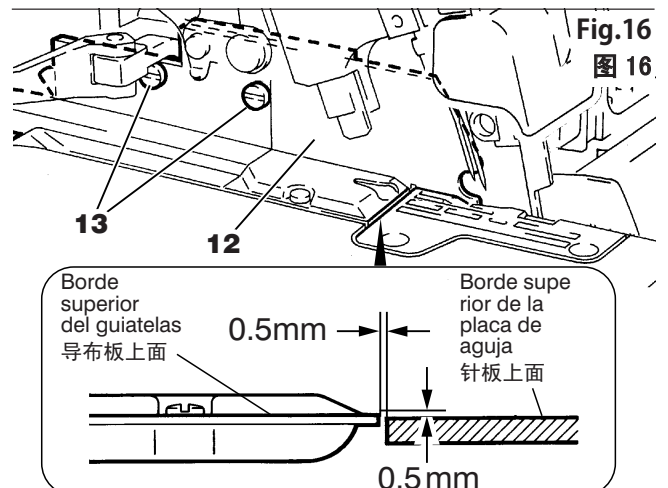


Fig.16
图 16



9. [Ajuste del solapado de las cuchillas]

Gire el volante con la mano hasta que la aguja quede en su punto muerto inferior. Afloje el tornillo **1** y ajuste la posición de la cuchilla móvil **3**, de forma que ambas cuchillas **2** y **3** se solapen 0,3 mm.

Una vez terminado el ajuste, asegure la cuchilla móvil **3** con el tornillo **1**.

(调节刀刃的啮合深度)

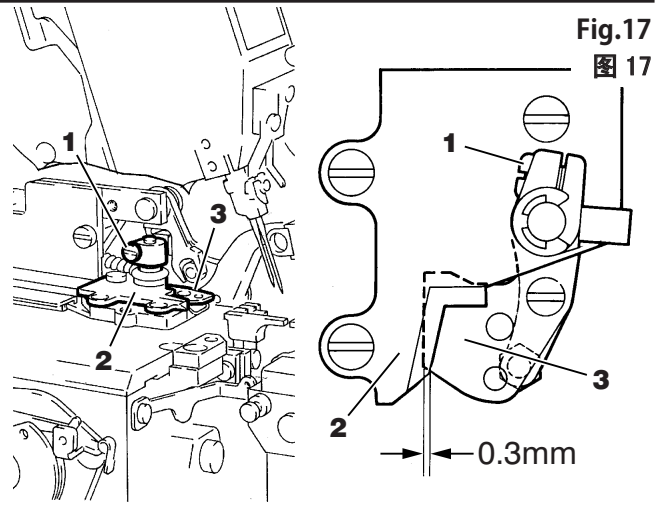
先用手旋转缝纫机的滑轮，使缝纫针降低到下限位置。然后放松螺丝钉 **1**，调节可动刀刃 **3** 正好固定刀刃 **2** 和可动刀刃 **3** 的啮合深度调为 0.3 毫米为止，调好后固定可动刀刃 **3**，不让它移位的状态再拧紧螺丝钉 **1** 而紧固。

- 10.** Monte el guía tope del material (véase la Fig. 11 de la página anterior). Coloque el protector contra piezas expelidas tras roturas de agujas, la placa de trabajo, el prensatelas y el tubo en sus posiciones originales correspondientes (véase la Fig. 10).

按照前述图 11，装配导布部位，并参照图 10 将先拆卸的护眼罩、横撑板、压板、供气软管装配于原位。

- 11.** Girando el volante, compruebe si el hilo queda cortado perfectamente.

用手旋转手动滑轮，检验空线链、线头能否顺利切断。



ペガサスミシン製造株式会社

本社 〒 553-0002 大阪市福島区鷺洲 5-7-2 TEL (06) 6458-4739
FAX (06) 6454-8785

PEGASUS SEWING MACHINE MFG. CO., LTD.
5-7-2, Sagisu, Fukushima-ku, Osaka 553-0002, Japan. Phone : (06) 6458-4739
Fax : (06) 6454-8785

Cat. No. 9B3136C00009[△] May 2022

©2022 PEGASUS SEWING MACHINE MFG. CO., LTD.

El contenido de estas INSTRUCCIONES puede modificarse sin previo aviso.
此说明书所登载的内容，有因机器改进而事先不预告进行变更的情况。