



PEGASUS®

D222

取扱説明書

MX, M900 用ダイレクトモーター

INSTRUCTIONS

Direct drive motor for the MX, M900 series

BEDIENUNGSANLEITUNG

Direktantriebsmotor für die Baureihe MX, M900

INSTRUCTIONS DE SERVICE

Moteur à entraînement direct pour la série MX, M900

INSTRUCCIONES PARA EL MANEJO

Motor de accionamiento directo para la serie MX, M900

使用说明书

MX, M900 用直接驱动电机

取扱説明書

このたびは、ペガサス MX/D222, M900/D222 シリーズマシンをお買い上げいただき、ありがとうございます。

マシンをお使いになる前に、この説明書をよくお読みいただき、末ながくご愛用くださいますようお願い致します。

なお、この説明書にはマシンを効率的にご使用いただくために、日常の点検事項と、安全に関する注意事項を載せています。

日常のマシンの点検と同時に、皆様ご自身の安全にも十分ご配慮くださいますようお願い致します。

INSTRUCTIONS

Thank you very much for purchasing Pegasus MX/D222, M900/D222 Series machine.

This instruction manual describes daily routine maintenance and safety precautions to keep the machine in the best possible conditions.

Please study this manual very carefully before operating the machine.

BEDIENUNGSANLEITUNG

Wir beglückwünschen Sie zum Kauf Ihrer Pegasus-Maschine der Serie MX/D222, M900/D222.

Diese Betriebsanleitung beschreibt die täglichen Wartungsarbeiten und die Sicherheitsregeln, die unbedingt zu befolgen sind, um die Bedienungsperson und die Maschine vor Schaden zu bewahren.

Bitte lesen Sie diese Betriebsanleitung sorgfältig durch, bevor Sie die Maschine in Betrieb nehmen.

INSTRUCTIONS DE SERVICE

Toutes nos félicitations pour l'acquisition d'une machine Pegasus de la série MX/D222, M900/D222.

Les présentes instructions décrivent les opérations d'entretien quotidiennes et les normes de sécurité à observer impérativement de manière à mettre l'opératrice et la machine à l'abri de tous dommages.

C'est pourquoi nous vous prions de lire attentivement les présentes instructions de service avant de mettre la machine en marche.

INSTRUCCIONES PARA EL MANEJO

Le felicitamos por la compra de su máquina Pegasus de la serie MX/D222, M900/D222.

En este manual de instrucciones de servicio se describen los trabajos de mantenimiento diarios y las normas de seguridad, que deberán cumplirse estrictamente, para de esa forma evitar daños en la máquina y lesiones de la persona que atienda la misma. Antes de poner la máquina en marcha, le rogamos estudie detenidamente estas instrucciones de servicio.

使用说明书

为您购买飞马牌MX/D222, M900/D222系列缝纫机, 我们表示衷心的感谢! 在使用缝纫机之前, 请认真阅读此说明书。

愿您自始至终爱护并使用敝公司的产品。

另外, 为使您的缝纫机高效率的使用, 此说明书登载了有关日常中检查与安全的注意事项。

在平时, 除了对缝纫机进行检查之外, 也请您多加注意自身的安全, 做到安全使用。这是我们的心愿。

目次

CONTENTS

注 記	1
指 令	1
1. はじめに	2
2. 警告表示	3-4
3. 安全対策	5-6
4. 各使用段階における注意事項	7-11
5. 警告ラベルの貼り付け位置と安全保護装置	12-14
6. 安全保護装置	15
各製品の取り付け	16
コードの配線	17
ペダルの踏み込み、踏み返し圧力の調節	18
D222 操作パネル各部の名称と主な機能	19
最高回転数の設定	20
初期化	20
エラーコード一覧表	21
コネクタ図 (装置用)	23
制御盤仕様表	23

Copyright	1
Directives	1
1. Introduction	2
2. Indications of dangers, warnings & cautions	3-4
3. Safety precautions	5-6
4. Notes for each procedure	7-11
5. Location of warning labels and safety devices	12-14
6. Protectors for safety	15
Installing each component	16
Connecting cords	17
Adjusting the pressure exerted by pressing the treadle with the toe/heel	18
Key and display (LED) functions on the operation panel for D222	19
Setting the maximum machine speed	20
Initialization	20
Error code list	22
Connector diagram (for the device)	23
Control box specifications	23

INHALT

Copyright	25
Richtlinien	25
1. Einführung	26
2. Gefahren-, Warn- und Vorsichtshinweise	27-28
3. Sicherheitshinweise	29-30
4. Hinweise zu den einzelnen Vorgehensschritten	31-35
5. Position von Warnschildern und Schutzvorrichtungen an der Maschine	36-38
6. Schutzvorrichtungen	39
Montage der Elemente	40
Anschluß der elektrischen Leitungen	41
Einstellung des Pedaldrucks	42
Tasten und Anzeige (LED) Funktionen des Bedienfeldes für D222	43
Einstellen der Höchstgeschwindigkeit	44
Initialisierung	44
Fehlercodeliste	45
Anschluss-Schema (für die Vorrichtung)	47
Technische Daten der Steuerung	47

TABLE DES MATIÈRES

Copyright	25
Directives	25
1. Introduction	26
2. Avertissements et consignes	27-28
3. Consignes de sécurité	29-30
4. Remarques sur chaque opération	31-35
5. Position des plaques d'avertissement et dispositifs de sécurité sur la machine	36-38
6. Dispositifs de sécurité	39
Mise en place des différents Composants	40
Raccordement des câbles électriques	41
Réglage de la pression de la pédale	42
Touches et affichages (LED) des fonctions du pupitre pour D222	43
Réglage de la vitesse maximum	44
Initialisation	44
Liste des codes d'erreur	46
Diagramme du connecteur (pour le dispositif)	47
Caractéristiques techniques de la commande	47

CONTENIDO

Copyright	49
Directivas	49
1. Introducción	50
2. Indicaciones de peligro, aviso y precaución	51-52
3. Normas de seguridad	53-54
4. Observaciones sobre los procesos siguientes	55-59
5. Posición de los letreros avisadores de peligro y dispositivos protectores al lado de la máquina	60-62
6. Dispositivos protectores	63
Montaje de los elementos	64
Conexión de los cables eléctricos	65
Ajuste de la presión del pedal	66
Funciones de las teclas y indicaciones (Led) del mando para el modelo D222	67
Ajuste de la velocidad máxima de la máquina	68
Inicialización	68
Lista de siglas de fallo	69
Diagrama de conector (para el modelo el dispositivo)	71
Especificaciones de la unidad de mando	71

目录

注记	49
指令	49
1. 前言	50
2. 警告标记	51-52
3. 安全措施	53-54
4. 各操作过程的注意事项	55-59
5. 警告标签粘贴的位置与安全保护装置	60-62
6. 安全保护装置	63
各部件的安装	64
线路的连接	65
踏板正踩、反踩压力的调节	66
D222 操作控制器各部位的名称及主要功能	67
最高转速的设定	68
初始化	68
错误代码一览表	70
插座图 (装置用)	71
控制箱规格表	71

安全のために必ずお読みください

Be sure to study very carefully **for safety.**

注 記

- この取扱説明書のすべてあるいは一部を、ペガサスミシン製造株式会社の書面による事前の許可なく、紙媒体であれ電子媒体であれ、無断で転載・複写・翻訳・配布・配信することを固く禁じます。
- この取扱説明書に記載された内容は、情報の提供のみを目的としており、予告なしに変更する場合があります。これらの情報について当社はいかなる責任も負いません。また、この取扱説明書に誤りや不正確な記述があった場合にも、当社はいかなる責任、債務を負わないものとします。
- ペガサスミシンでは、常に最先端の技術を導入していますので、本製品の性能・仕様を絶えず改良する方針をとっています。したがって予告なく仕様・デザインを変更する権利を留保します。

指 令

このミシンは、ヨーロッパの安全規格の準拠と製造者の告知を含むヨーロッパの安全規格にも合わせて組み立てられています。この取扱説明書に加えて、一般的に認められている制定法に従ったすべての規格と、法律に基づく必要条件、及びすべての環境保護規格も厳守してください。

作業中の事故に適用される社会保険の各規格、各地域管理組織・機関などの規格も厳守してください。

Copyright

- This instruction manual may not be reproduced, transcribed, transmitted, distributed or translated into any language, in whole or part, in any form or through a paper or electronic medium, without the prior written permission from Pegasus Sewing Machine Mfg. Co., Ltd.
- Disclaimer
The contents described in this instruction manual are intended for giving information and subject to change without notice. We assume no responsibility for these information, and any errors and/or incorrect descriptions that may appear in this instruction manual.
- Pegasus Sewing Machine Mfg. Co., Ltd. has a policy that we always modify the performance and/or specifications of this product introducing the state-of-the-art technology. Accordingly we reserve the right to change the specifications and/or design without notice.

Directives

This machine is constructed in accordance with the European regulations contained in the conformity and manufacturer's declarations. In addition to this instruction manual, strictly observe all the generally accepted, statutory regulations, legal requirements and all the environmental protection regulations. Also rigidly adhere to the regionally valid regulations of the social insurance society for occupational accidents or other supervisory organizations.

安全のために必ずお読みください

Be sure to study very carefully **for safety.**

1. はじめに

- 本書は、当製品を安全に使用するための取扱説明書です。
- 当製品を使用する前に、必ず本書を読み、ミシンの操作・点検・整備・保全等の方法を十分理解したうえで、ご使用ください。
- 工業用ミシンは縫製作業上、使用者は針などの運動するミシン部品の至近距離で作業を行うため、運動するミシン部品に接触してしまう危険性が常に存在していることを認識しなければなりません。
このため安全を確保するためには、当社による安全な製品の供給と、使用者による安全な正しい取り扱いが不可欠です。お客様において安全対策が必要なものもいくつかありますので、ミシンをお使いになるすべての関係者が本書と駆動装置の取扱説明書を合わせて熟読され、必要な安全対策を実施したうえで、ミシンを十分ご活用いただくようお願いします。

1. Introduction

- This is the instruction manual that describes how to use this product safely.
- Read this instruction manual and learn very carefully how to operate, adjust and service this sewing machine before beginning any of the procedures.
- You should realize first that there is always the risk of contacting moving parts, such as needles because you have to work at point-blank range to them when you are operating industrial sewing machines. For safety it is essential that we supply safe products and you use them correctly and safely. There may be some safety measures that you yourself must take. Therefore, you should read and understand very carefully this instruction manual together with that of the driving equipment and take necessary safety measures in order to use this machine efficiently and effectively.

安全のために必ずお読みください

Be sure to study very carefully **for safety.**

2. 警告表示

当社製品および本書には、製品を安全にご使用いただくために、警告表示を危険の程度により使い分けています。これらの内容を十分に理解し、指示を必ず守ってください。

警告ラベルは、常にはっきり見えるようにしておいて下さい。

警告ラベルがはがれたり、汚れた場合は、新しいラベルと交換してください。

交換用ラベルが必要な場合は、当社営業所までご連絡ください。

2. Indications of dangers, warnings and cautions

To prevent accidents and ensure safety, warning indications which show the degree of danger are used on our products and in this manual.

Study the contents of these indications carefully and follow all warnings and instructions.




Indication labels should be found easily.

Attach new labels when they are stained or removed.

Contact our sales office when new labels are needed.









注意喚起シンボルとシグナル用語

Symbols, signs and/or signal words which attract users' attention

 危険 DANGER	誤った取り扱いをしたときに、死亡または重傷事故が発生する可能性がきわめて高い危険。	Indicates an immediate hazard to life or limb.
 警告 WARNING	誤った取り扱いをしたときに、状況によっては死亡または重傷事故に結びつく可能性がある危険。	Indicates a potential hazard to life or limb.
 注意 CAUTION	誤った取り扱いをしたときに、軽傷または中程度の傷害および物的損害のみの発生が想定される場合。	Indicates a possible mistake that could result in injury or damage.

図記号の説明

Symbols and messages

	<p>必ず指示内容に従い作業を行ってください。</p>	<p>Be sure to follow the instructions when you operate the machine and/or labor saving device.</p>
	<p>誤った取り扱いをしたときに、感電する可能性があります。</p>	<p>If you use the machine and/or labor saving device incorrectly, you may get an electrical shock.</p>
	<p>誤った取り扱いをしたときに、手や指などのケガの原因になります。</p>	<p>If you use the machine and/or labor saving device incorrectly, your hands and/or fingers may be injured.</p>
	<p>高温による火傷等の危険があります。</p>	<p>If you use the machine and/or labor saving device incorrectly, you may burn yourself.</p>
	<p>絶対に行わないでください。</p>	<p>Never do this.</p>
	<p>修理時や調整等のメンテナンス作業の発生時や、落雷の可能性がある場合、電源プラグを電源供給元のコンセントから必ず抜いてください。</p>	<p>Unplug the machine and shut off the power when checking, adjusting and/or repairing the machine and/or labor saving device, or when lightning may strike.</p>
	<p>必ずアース線を接続してください。</p>	<p>Be sure to connect to ground .</p>
	<p>ミシンの正常なプーリー回転方向を示しています。</p>	<p>Denotes the normal rotating direction of the machine pulley.</p>

3. 安全対策

①用途、目的

当社工業用ミシンは、縫製業における品質や生産性の向上を目的としてご使用していただくように開発された商品です。したがって、上記目的に反した用途には絶対にご使用にならないでください。

危険

1. 感電事故防止のため、制御盤を開けないでください。高電圧部分に触れると大けがをする恐れがあります。

②使用環境

当社工業用ミシンは、ご使用になる環境によっては、ミシンの寿命や機能・性能・安全性に悪影響を及ぼす場合があります。

 安全のために、下記の環境条件でのご使用はお避けください。

1. 高周波ウェルダ等ノイズを発生するものの近辺。
2. 薬品の蒸気が発散している空気中や、薬品に触れる場所での使用・保管。
3. 屋外や高温な場所、直射日光が当たるところ。
4. 雰囲気温度が5℃から40℃の範囲外となるところ。
5. 雰囲気湿度が35%から85%の範囲外となるところ。
6. 電圧変動が定格電圧の±10%を超えるところ。
7. 電源容量が使用するコントローラ・モータ仕様の容量を、十分に確保できないところ。

③安全対策



(1) 保守点検、修理時の安全確保

- ミシンの検査、修理、清掃等のメンテナンス作業を行うときにはミシンの電源スイッチを切り、電源プラグをコンセントから抜いて、ミシンペダルを踏んでもミシンが動かないことを確認してから、作業を行ってください。
ただし、ミシンに電源を投入中に作業を行う必要があるときは、ミシンの不意の動きまたは、使用者の誤動作による危険を防止するための安全作業手順を定めて、すべての安全のガイドラインを遵守してください。

3. Safety precautions

① Applications, purpose


Our industrial sewing machines have been developed in order to increase quality and/or production in the sewing industry. Accordingly never use our products for other than intended use described above.

DANGER

1. Do not open the control box in order to prevent accident leading to electrical shock. Touching areas where high voltages are present can result in severe injury.

② Circumstances

The environment in which our industrial sewing machines are used may seriously affect their lives, functions, performance and/or safety.

 For safety, do not use the machine under the circumstances below.

1. Do not use the machine near objects which make noise such as a high-frequency welder, etc.
2. Do not use or store the machine in the air which has vapor from chemicals, or do not expose the device to chemicals.
3. Do not leave the machine outside, in high temperatures or the direct sun.
4. Do not use the machine and/or the device at an ambient temperature of less than 5 degrees C or more than 40 degrees C.
5. Do not use the machine and/or the device at an ambient humidity of less than 35% or more than 85%.
6. Do not use the machine on the condition that the voltage fluctuation range is more than ± 10% of the rated voltage.
7. Do not use the machine in the place where the supply voltage specified for the control motor cannot be properly obtained.

③ Safety measures



(1) Safety precautions when you perform maintenance on the machine.

- Always turn off the power, unplug the machine and then make sure that the machine does not run by pressing the treadle before performing any maintenance, such as checking, repairing, cleaning, etc. However, if you need to perform these procedures with the power on, to prevent accidents due to the unexpected start of the machine and users' misoperation, establish your own procedures for safety and follow them.



●下記の作業は必ず電源スイッチを切り、電源プラグをコンセントから抜いて行ってください。

- ・ミシンの据え付け
- ・給油
- ・HR 装置への給油
- ・各部品の取り付け
- ・コードの配線
- ・油の交換
- ・フィルタの点検と交換
- ・ミシンの掃除
- ・糸通し
- ・針の交換
- ・押え台の開閉
- ・縫い目長さの調節
- ・メスの交換
- ・押え台支点の変更
- ・針糸繰りの調節
- ・糸繰りの調節
- ・ペダル踏み込み、踏み返し圧力の調節

●通常の保守点検、修理は、十分にミシンのメンテナンス訓練を受けた方のみが行ってください。



●お客様独自の判断に基づく改造や変更は行わないでください。

※改造や変更が必要な場合は、販売店もしくは当社営業所にご相談ください。



(2) 運転前の点検事項

●ミシンの運転を行うときは、始業前にミシンヘッド・ミシンユニットについて点検し、損傷や機能不良等がないことをチェックしてください。

万一異常を認めたとときには、直ちに修理、その他の必要な措置をとってください。

●針留が固定されていることを、必ず手で触って確認してください。 ※針先に注意してください。

●ミシンを使用する前に、押えが正しい位置にあることを必ず確認してください。

(手でプーリーをゆっくり回して、針先端が押えの針落ち穴の中心にきていることを確認してください。)

(図1)

●押えがきっちり止まっていることを必ず確認してください。(押え上げ機構を使って押えを上げてから、手で前後左右に動かして押えが動かないことを確認してください。)(図2)

●事故防止のため、安全カバー及び保護用ガードが取り付けられていることを確認してください。必ず安全カバー及び保護用ガードを取り付けてご使用ください。



(3) 教育、訓練

●事故防止のため、ミシンヘッドまたはミシンシステムのオペレーターや保守・修理等を行う要員は、作業を安全に行うための適正な知識と技能を有することが必要です。

そのためには、管理者は事前にこれらの要員の教育計画を立案し、実施する必要があります。



● Always turn off the power and unplug the machine before performing the procedures shown below.

- Sewing machine installation
- Lubrication
- Silicone oil for H.R. device
- Installing each component
- Connecting cords
- Oil replacement
- Checking and replacing the oil filter
- Cleaning the machine
- Threading
- Replacing the needle
- Opening/closing the presser bar
- Adjusting stitch length
- Replacing the knife
- Changing the fulcrum on the presser arm
- Positioning the needle thread take-up
- Positioning the thread take-up
- Adjusting the pressure exerted by pressing the treadle with the toe/heel

● Only authorized technicians are allowed to perform routine daily maintenance and/or repair the machine.



● Do not modify the machine yourself.

※ Consult you local Pegasus' sales office or representative for modification



(2) Before operating the machine

● Check the machine head and unit for any damage and/or faulty function at the start of each day.

If there should be something wrong with the machine, immediately perform repairs and/or other necessary procedures.

図1 Fig.1

● Check by hand to see if the needle holder is secured. ※ Be careful of the needle point.

● Before starting the machine, make sure that the presser foot is positioned correctly (turn the machine pulley slowly by hand to see if the needle point is centered in the needle drop hole on the presser foot). (Fig.1)

● Check to see if the presser foot is secured (raise the presser foot by the foot lifter and press it by hand front to back and left to right). (Fig.2)

● To prevent accidents, always make sure the safety covers and safety guards are properly secured. Never remove the safety covers and safety guards.

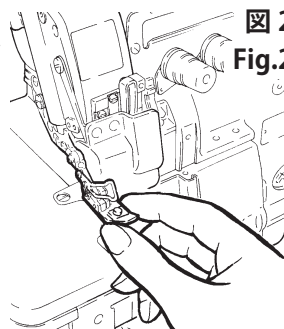
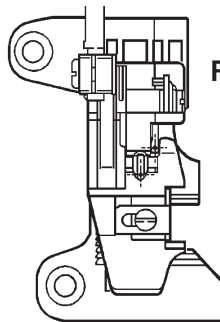
図2 Fig.2



(3) Training

● To prevent accidents, operators and service/maintenance personnel must have proper knowledge and skills for safe operation.

To ensure so, managers must design and conduct training for these people.



4. 各使用段階における注意事項

注意

① 開 梱

1. ミシンヘッドは工場において段ボールに梱包して出荷されています。段ボールに印刷されているロゴ等の表示から、上下を確認して、上から順序よく開梱してください。
2. ミシンヘッドを緩衝材から取り出すときは、絶対に針の付近や糸道関連部品を持って取り出さないでください。ケガや機械破損の原因になります。
3. ミシンヘッドを取り出す時には、重心の位置に注意して慎重に取り出してください。
4. 開梱後の使用済み段ボール等は、その後に二次輸送を行うことが予想される場合には、利用のため大切に保管しておいてください。

梱包資材の処理

- 梱包資材は、木・紙・段ボール・LDPE・発泡ポリスチレンから成っています。梱包材はお客様で責任を持って、適切に処分していただくようお願いします。
LDPE・・・低密度ポリエチレン

ミシン廃棄物の処理

1. ミシン廃棄物は、お客様の責任で処理を行ってください。
2. ミシンに使用されている材料は、鉄、アルミ、真鍮、各種プラスチックです。
3. ミシン廃棄物は、地域の環境保護規定に従って処理してください。必要に応じて、専門の業者に委託してください。

※油で汚れた部品等は、必ず地域の環境保護規定に従って個別に処理してください。

お客様敷地内でのミシン移動

- お客様敷地内での移動に関しては、製造メーカーは責任を持ちません。移動する際は、落下、転倒を避けるためにも、ミシンが傾かないように注意してください。

4. Notes for each procedure

CAUTION

① Unpacking

1. The machine is packaged in a cardboard box before shipping. Unpack your machine in orderly sequence while checking them right-side up by referring to the indications, such as logo, etc. printed on the boxes.
2. Never hold the area near the needle and/or thread guide related parts when taking out the machine from the cushion. Otherwise it may cause injury and/or damage to the machine.
3. Take out the machine very carefully while checking the position of the center of the gravity.
4. Keep the cardboard box and packing carefully in case secondary transport is needed in the future.

Disposal of the packaging

- The packaging material of the machine consists of wood, paper, cardboard and LDPE and formed polystyrene. The proper disposal of the packaging is the responsibility of the customer.
LDPE = Low density Polyethylene

Disposal of machine waste

1. The proper disposal of machine waste is the responsibility of the customer.
 2. The materials used on the machines are steel, aluminum, brass and various plastics.
 3. The machine waste is to be disposed of in accordance with the locally valid environmental protection regulations. A specialist should be commissioned if necessary.
- ※ The parts contaminated with lubricants should be disposed off separately according to the locally valid environmental protection regulations.

Transport within the customer's premises

- The manufacturer assumes no liability for transport within the customer's premises. Care should be taken to transport the machine in an upright position avoiding it from dropping or falling down to the ground when it is moved.

警告

② 運搬

1. ミシンヘッドの運搬は、必ず補助者と二人以上で作業を行ってください。なお、人が持ち運ぶ運搬作業はテーブルや移送用の台車への移し換え作業に限定し、それ以外の運搬作業には必ず台車を使用してください。
2. ミシンヘッドの移動は右手でプリーをつかみ、アームに左手をかけて、しっかり持ってください。
ミシンや手に油が付いていると、滑りやすく、落とす危険がありますのでよく油を拭き取ってください。 (図3)

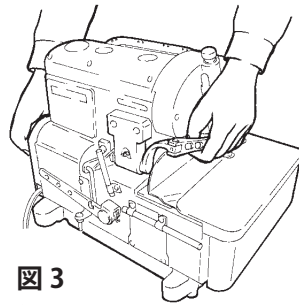


図3
Fig.3

3. テーブルへの移し換え時や台車で移送時には、過度の衝撃や振動を加えないように注意してください。ミシンヘッドが転倒する危険があります。
4. 二次輸送等でミシンヘッドを再梱包する場合には、ミシンに付着した油を十分に拭き取ってください。
運搬時に手が滑ってミシンヘッドが落下したり、油の浸潤により梱包材が劣化して底が抜ける危険があります。

WARNING

② Transportation

1. The machine should be carried by at least more than two people when it is mounted on the table and/or a hand truck. Be sure to use a hand truck for other transportation.
2. To carry the machine, hold the machine pulley tightly with your right hand and the machine arm with your left upper arm.
If the machine and/or your hands are stained with oil, the machine may be easy to slip out of your hands and fall to the floor. Therefore, wipe off the oil carefully. (Fig.3)
3. Care should be taken to avoid excessive shock and shake when the machine is mounted on the table and/or transferred using a hand truck. Otherwise the machine may fall down.
4. Wipe off the oil from the machine before packaging it again for secondary transport. Otherwise the machine may easily slip out of your hands or the bottom of the box may come off while in transit.

注意

③ 据え付け、準備

ミシンテーブル

1. ミシンヘッドの重さおよび運転時の反力に十分耐え得る強度を備えたミシンテーブル(天板・金脚)をご使用ください。
2. ミシンユニットの配置と作業エリアの明るさに十分考慮して、容易に作業できる環境を整えてください。
十分な明るさが得られない場合には、必要に応じて照明灯等の措置を取ってください。
3. ミシン運転時に、使用者が足を踏み外して誤操作する危険が生じないように、ミシンテーブルの足操作ペダルには滑り止めを設けてください。
4. オペレーターの作業姿勢を考慮して、テーブル面の高さ(作業高さ)を決定してください。

CAUTION



③ Installation, preparation

Machine table

1. Use the machine table (table board, metal legs) that completely carries the machine and is fully resistant to warping while the machine is running.
2. Arrange the working environment for easy operation by considering where to place the machine and the brightness around the working area. If the illumination is insufficient, control or change lighting as required.
3. Attach a non-slip pad to the treadle (foot switch).
Otherwise the operator may slip off the treadle while running the machine, causing trouble.
4. Adjust the height of the table according to a working posture of the operator.


警告

ケーブル

1. 制御盤とモータを接続するケーブルのコネクターは、確実に固定してください。
制御盤とモータをケーブルで接続するときは、電源スイッチは必ず OFF にした状態で作業を行ってください。
2. ケーブルは使用中に無理な力が加わらないようにしてください。
3.  ケーブルを過度に曲げないでください。
4. 作動する機械部分（例えばプーリー）の近くのケーブルは、最小 25 mm の距離を取って接続してください。
5. 必要に応じて接続位置やカバーによりケーブルを保護してください。
6.  ケーブルを止める時は、絶対にステーブルを使用しないでください。漏電・火災の原因になります。

注意

接地

1. 接地方式はひとつのミシンシステムで専用接地とし、他の機器の接地とは別系統にしてください。
2. 漏電、絶縁耐圧による事故防止のため、電気の専門知識を有する人が適切な電源プラグを取り付けてください。
3.  ミシンヘッドの指定箇所に、確実に接地を行ってください。



警告

④ ミシンオイルの取り扱い

1. オイルパンに油を入れないうちは絶対に運転しないでください。
油は当社指定の「HIGH SPEED SEWING MACHINE OIL」または相当品の「Mobil Velocite SM22（Mobil 製）」をご使用ください。
2. オイルが目に入ると炎症を起こすことがあります。取り扱い際には保護眼鏡を使用する等、目に入らないようにしてください。
※万一目に入った場合は、清浄な水で 15 分間洗浄し、医師の診断を受けてください。
3. オイルが皮膚に触れた場合は、すぐに水と石鹸で十分に洗ってください。


WARNING

Cables

1. When connecting the cables between the control box and the motor, be sure to turn off the power and connect each cable connectors securely.
2. Do not strain the cables in use.
3.  Do not bend the cables excessively.
4. When connecting the cables that are close to the moving parts, such as pulley, keep a distance of 25mm at least between them.
5. Protect each cable using a cover or adjusting its position if necessary.
6.  Never use staples to fasten the cables. Otherwise it causes a short circuit and/or a fire.

CAUTION


Ground

1. Connect each of the ground wires in the sewing machine system to the ground terminal. Do not connect to another devices'.
2. To prevent accident caused by earth-leakage or dielectric strength voltage fault, make sure to install an appropriate power plug by an electrical expert.
3.  Connect the ground wires securely to the indicated ground points on the machine head.

WARNING

④ Handling machine oil


1. Never start the machine with no oil in the reservoir.
Use the following oil.
Pegasus designated oil: HIGH SPEED SEWING MACHINE OIL or Equivalents: Mobil Velocite SM22 manufactured by Mobil.
2. If machine oil gets in your eyes, it may cause eye irritation.
To prevent the machine oil from getting in your eyes, wear eye protection.
※ Should machine oil gets in your eyes, wash them with fresh water for 15 minutes and then go to see a doctor.
3. Avoid skin contact. Immediately wash contacted areas completely with water and soap.

4.  オイルは絶対に飲み込まないでください。
5. オイルは子供の手の届かない所に保管してください。
※万一飲み込んだ場合は、無理に吐かずに、直ちに医師の診断を受けてください。
6. 廃油・廃容器の処理方法は法令で義務づけられています。法令に従い適正に処理してください。不明な場合は購入先にご相談の上処理してください。
7. オイルの保管方法はゴミ、水分等の混入防止のため使用後は密栓してください。直射日光を避け、暗所に保管してください。

警告

⑤ ミシン運転前の注意

ミシンテーブル

1. 電源を投入する前に、ケーブルやコネクタに損傷や脱落、緩み等の外観上の異常がないことを確認してください。
2.  電源スイッチを入れる際には、針の付近やプーリーには絶対に手を近づけないでください。
3. はじめてミシンを運転する場合、電源スイッチを入れてミシンのプーリー回転方向を確認してください。
ミシンの正回転は、プーリー側からみて時計回りです。 (図4)

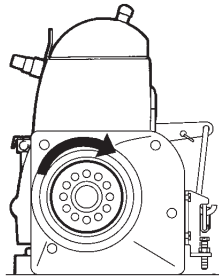






図4
Fig.4

4. ミシンの操作にあたっては、適切な訓練を受けた使用者が、本取扱説明書の内容を十分理解したうえで、ご使用ください。
5. ミシンヘッドの危険表示や警告表示の内容について「2. 警告表示」の項を熟読してよく理解し、必要に応じて使用者に対する安全教育を行ってください。
6. 最初の1ヶ月間は縫い速度を落とし、最高回転数の3/4以下の回転数でご使用ください。

警告

⑥ ミシン運転中の注意


1.  アイガード、フィンガーガード等の安全装置を取り外した状態で、ミシンを運転しないでください。
2.  ミシン運転中は危険ですから、絶対に針の下に手を入れなください。
3.  ミシン運転中は危険ですから、絶対にプーリー・糸繰り・針棒付近に、指・頭髮・衣服を近づけないでください。また、上記場所にハサミ・ピンセット・工具等を絶対に置かないでください。

4.  Never swallow machine oil.
5. Keep machine oil out of the reach of children.
※ If swallowed, do not induce vomiting.
Immediately go to see a doctor.
6. Dispose of the waste oil and/or containers properly as demanded by law. If you have further questions on its disposal, consult the store or shop at which you purchased it.
7. After opening the oil container, be sure to seal it to prevent dust and water from getting into the oil and keep it in the dark to avoid direct sunlight.

WARNING

⑤ Before starting the machine




Machine table



1. Before turning the power on, visually check the cables and connectors for defective conditions, such as damage, disconnection and/or loosening.
2.  Never bring your hands close to the needle and/or pulley when turning on the power.
3. When the machine is used for the first time, turn on the power and then check the rotating direction of the machine pulley.
The machine pulley should turn clockwise as seen from the machine pulley. (Fig.4)

4. Well trained operators and technicians are allowed to use the machine after studying these precautions and the instruction manual carefully.
5. Regarding symbols that indicate a danger or a warning, read and study “2. Warning indications” carefully and give training on safety to the operators as required.
6. Run the machine at the speed less than 3/4 of its maximum for the first one month.

WARNING


⑥ Precautions while you are running the machine



1.  Do not run the machine with the safety devices removed, such as needle breakage shield, finger deflector, etc.
2.  Never bring your hands under the needle while running the machine.
3.  Never bring your fingers, hair and/or clothes close to the machine pulley, thread take-up and/or needle bar. Never put scissors, tweezers, tools around the area stated above.

-
4. ミシンを使用しないときや作業者がミシンを離れるときは、必ず電源スイッチを切ってください。
 5. 停電したときは、必ず電源を切ってください。
 6. ミシンの運転を行うときは、機械に巻き込まれないような服装でご使用ください。
 7.  ミシン運転中は、ミシンテーブルの上に道具や工具、その他縫製に必要な物を置かないでください。
 8.  メスの刃先で手や指を切る危険がありますので、細心の注意を払って作業を行ってください。
 9. 使用者が健康被害を受けないために、使用環境の騒音値が「80 db 以上から 85 db 未満」のときは、必要に応じて防音保護具を使用してください。また、使用環境の騒音値が「85 db 以上」のときは、防音保護具を使用するとともに、防音保護具の使用を掲示してください。

注意


⑦ 保守、点検、修理

1. 保守、点検、修理の作業は特別に訓練を受けた人が本書及び使用説明書の内容を理解したうえで、作業を行ってください。
2.  保守、点検、修理のためにミシンヘッドを倒す必要がある時は、必ず電源スイッチを切り、電源プラグからコンセントを抜いて、ミシンペダルを踏んでも、ミシンが動かないことを必ず確認してから、作業を行ってください。
3. ミシンヘッドに関する日常および定期点検は、本書及び使用説明書に従って確実に行ってください。
4. ミシンの修理や部品交換は、当社の純正部品をご使用ください。不適切な修理・調整および非純正部品による事故に対しては、当社は責任を負いません。
5. お客様独自の判断に基づくミシンの改造は行わないでください。改造によって発生した事故に対しては、当社は責任を負いません。
6. 一時的に取り外した安全装置、安全カバーがあれば、作業の終了後に必ず元通りに取り付けてください。
7. 保守、点検、修理の作業終了後は、電源投入による危険がないことを確認してください。
8. 本機の内部には水等の液体や金属類が入ると危険ですので、異物が入らないように注意してください。
9. トラブルを防ぐために使用前後は、必ずほり等の汚れを拭き取ってください。

4. Always turn off the power while the machine is not used or before leaving the machine table.
5. In the event of a power failure, be sure to turn off the power.
6. While operating the machine, wear clothes that cannot be caught in the machine.
7.  Do not put any tools or other unnecessary objects on the machine table while running the machine.
8.  Pay close attention to the knife edges not to injure your hands and/or fingers.
9. As a health hazard measure, users should wear ear protection as required when the environmental noise level is "over 80 db or under 85 db".
In addition, when the environmental noise level is "over 85 db", protections notifying the users that they should wear ear protection should be posted.

CAUTION

⑦ Maintenance, Check, Repair

1. Well trained operators and technicians are allowed to perform maintenance, check and repair of the machine after studying these precautions and the instruction manual carefully.
2.  If it is necessary to lay the machine backward for maintenance, check and repair, always turn off the power, unplug the machine and press the treadle to make sure that the machine dose not operate before beginning any of the procedures.
3. Carry out daily maintenance work and periodical inspections properly by following these precautions and the instruction manual.
4. Employ Pegasus' genuine parts when repairing the machine and/or replacing the parts. We are not responsible for accidents caused by any improper repair/adjustment and substituting other parts for thoes manufactured by Pegasus.
5. Do not attempt to modify the machine at your own discretion. We are not responsible for accidents caused by the modification.
6. Be sure to replace the safety devices and/or safety covers that are temporarily removed for maintenance and/or adjustment.
7. After performing maintenance, check and repair, make sure that turning on the power does not pose any danger to you.
8. To prevent accidents, be careful that any foreign matter such as water, other liquids or metals do not get into the device.
9. Before and after use, clean lint and any other dust from the machine and/or device. Otherwise it will cause trouble.

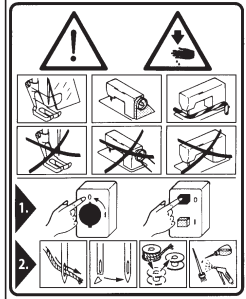
5. 警告ラベルの貼り付け位置と安全保護装置

5. Location of warning labels and safety devices

[MX ○○○○シリーズ]

[MX ○○○○ series]

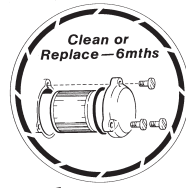
警告ラベル Warning label



動く部分でケガをする。
Moving parts may cause injury.

安全保護装置をつけて縫製作業
をすること。
Operate with safety devices.

電源を切ってから糸通し、ボビンや
針の交換、掃除や調整をすること。
Turn off main switch before
threading, changing bobbin
and needle, cleaning etc.



フィルタ点検指示ラベル
Filter periodic check label

6ヶ月毎にフィルタを掃除・
交換しないと、焼き付きの原因
となります。
Clean or replace the filter every
6 months. Otherwise, it will cause
seizure problems.

メス注意ラベル
Knife caution label

手や指を切る危険がありますので、
細心の注意を払って作業を行って
ください。
In order to prevent injury to your
hands and/or fingers, great care
should be taken when you perform
the procedures.

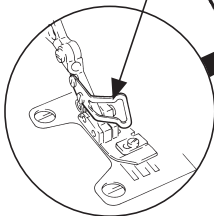
プーリー
Pulley

プーリー注意ラベル
Pulley caution label

巻き込みによるケガを防ぐため、
運転中は手、頭髪、衣類を近づけ
ないでください。
In order to prevent injury, do not let
your hands, hair and/or clothes get
close to the machine pulley while
the machine is running.

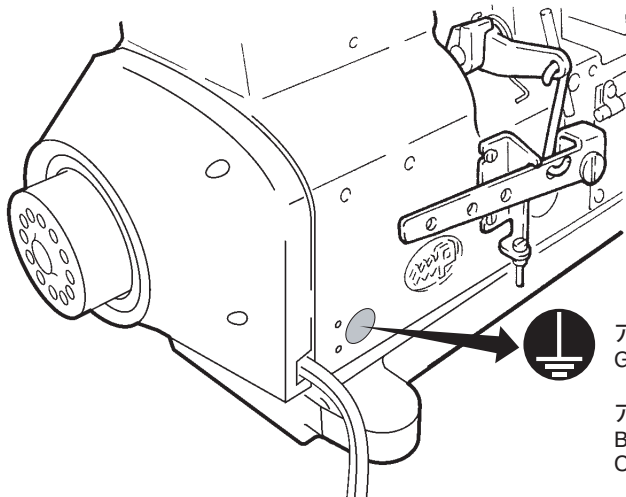
アイガード
Needle breakage shield

フィンガーガード
Finger deflector



クロスプレート
Cloth plate

前カバー
Front cover



アース接続指示ラベル
Ground connection label

アース線を接続しないと、感電や誤動作の原因となります。
Be sure to connect the ground wire.
Otherwise electric shock and/or malfunction may occur.

図 5
Fig.5

[M9 ○○シリーズ]

[M9 ○○ series]

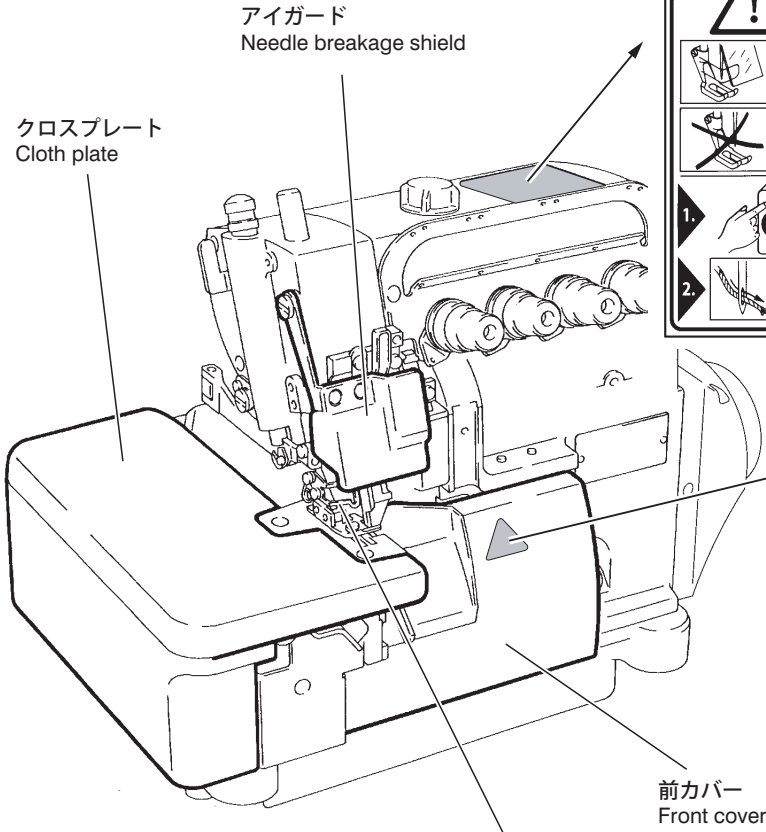
警告ラベル Warning label



動く部分でケガをする。
Moving parts may cause injury.

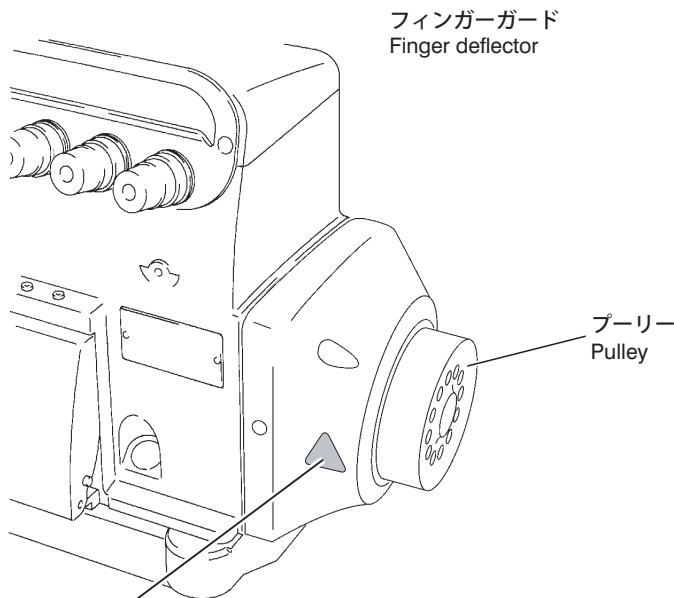
安全保護装置をつけて縫製作業
をすること。
Operate with safety devices.

電源を切ってから糸通し、ボビ
ンや針の交換、掃除や調整をす
ること。
Turn off main switch before
threading, changing bobbin
and needle, cleaning etc.



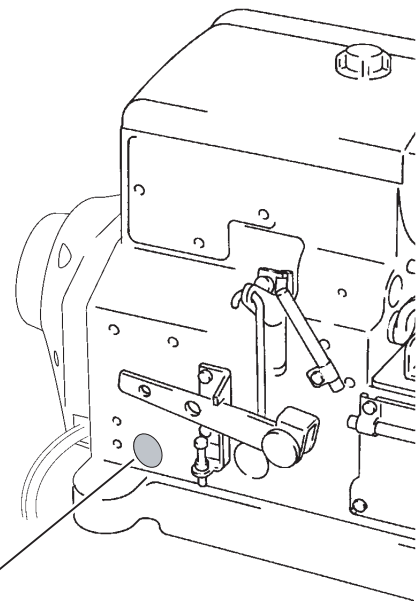
メス注意ラベル
Knife caution label

手や指を切る危険がありますので、
細心の注意を払って作業を行って
ください。
In order to prevent injury to your
hands and/or fingers, great care
should be taken when you perform
the procedures.



プーリー注意ラベル
Pulley caution label

巻き込みによるケガを防ぐため、運転中は手、
頭髮、衣類を近づけないでください。
In order to prevent injury, do not let your hands,
hair and/or clothes get close to the machine
pulley while the machine is running.



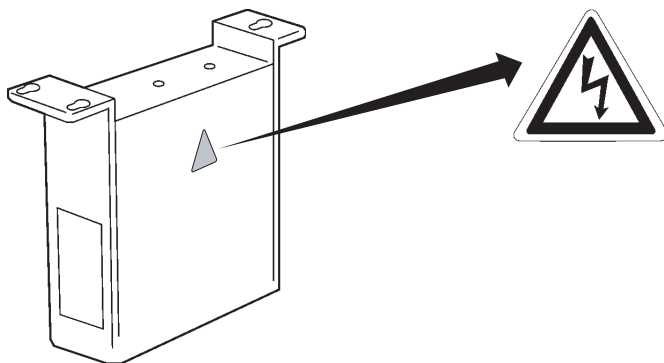
アース接続指示ラベル
Ground connection label

アース線を接続しないと、感電や誤動作の原因とな
ります。
Be sure to connect the ground wire. Otherwise
electric shock and/or malfunction may occur.

図 6
Fig.6

[制御盤]

[Control box]



電撃危険ラベル
Electrical-shock danger label

感電を防止するためカバーを開けないでください。また電源電圧はAC220-240Vを使用してください。

In order to prevent any electric shock, never open the cover.
The supply voltage is AC 220 V - 240V.

図 7
Fig.7

6. 安全保護装置

この項では、各安全保護装置について知っていただきたい、部分毎の注意事項を記載しています。



注意

安全保護装置

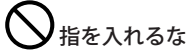
(1) アイガード



開けるな

目の安全の為に、絶対にアイガードが開いた状態でミシンを操作しないでください。縫製中に針が折れた際に、目に針の折れたかすが飛んでこないように、アイガードが取り付けられています。また、ミシンの使用に際しては、保護眼鏡の着用を推奨いたします。

(2) フィンガーガード



指を入れるな

上下運動する針と、人との接触の危険を避けるため、針付近にフィンガーガードが取り付けられています。しかしながら、フィンガーガード上方には、簡単に針に糸を通せるように配慮された隙間がありますので、この隙間に指を入れると針が手を突き刺してしまう危険があります。

(3) プーリー

ミシンのプーリーの回転方向を確認してください。正しい回転方向は、プーリー側からみて時計回りです。

(4) 押え



指を入れるな

針板上面からの押えの上がり量は 4.5 mm 以上になりますので、この間に指が挟みこまれてしまう危険があります。膝スイッチによる押え上げ操作や、ペダルによる自動押え上げ操作を行う場合は、押えの下に指を入れしないでください。

(5) 前カバー



開けるな

ルーパーの運動は、ミシン正面から見たとき、左右往復の円弧運動を行っています。この円弧運動するルーパーと、人との接触を避けるためにも、必ず前カバーを閉めた状態でミシンを操作してください。

(6) クロスプレート



開けるな

ミシン運転中、二重環ルーパー糸繰りやルーパーと人との接触を避けるためにも、必ずクロスプレートを閉めた状態でミシンを操作してください。

6. Protectors for safety

This chapter describes each protector for safety. Therefore, read and study the following carefully.



CAUTION

Protectors for safety

(1) Needle breakage shield



Never leave the needle breakage shield open.

For the safety of eyes, do not operate the machine with the needle breakage shield open. The needle breakage shield will prevent any pieces of the broken needle from getting into your eyes if the needle should break during sewing. In addition, eye protection is recommended while the machine is being used.

(2) Finger deflector



Never insert any of your fingers.

To prevent the needle that moves up and down from contacting any of your body, the finger deflector is installed close to the needle. However, there is clearance above the finger deflector for easy threading. Be careful that the needle may penetrate any of your fingers if you insert it into this clearance.

(3) Pulley

Check the direction in which the machine pulley rotates. It should rotate clockwise as seen from the pulley.

(4) Presser foot



Never insert any of your fingers.

There is a clearance of more than 4.5 mm between the top surface of the needle plate and the presser foot. Be careful that none of your fingers are caught in this clearance. Never insert any of your fingers under the presser foot when raising the presser foot with the knee switch or automatically raising it with the treadle.

(5) Front cover



Never leave the front cover open.

The looper travels left to right while drawing an arc as seen from the front of the machine. To prevent the looper from contacting any part of your body, be sure to operate the machine with the front cover closed securely.

(6) Cloth plate




Do not open.

To prevent touching the double chainstitch looper thread take-up or looper while the machine is running, operate the machine with the cloth plate closed.

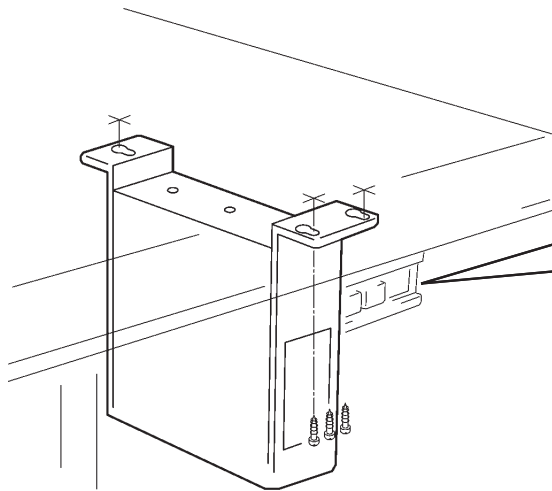
各 부품の取り付け

制御盤の取り付け

⚠ 注意

 制御盤を取り付ける時は、必ずミシンの電源スイッチを切り、電源プラグをコンセントから抜いて、専門技術者が行ってください。


制御盤をテーブルに取り付けてください。



Installing each component

Installing the control box

⚠ CAUTION

 Always turn off the power, unplug the machine and then authorized technicians are allowed to install the control box.

Install the control box on the underside of the machine table.

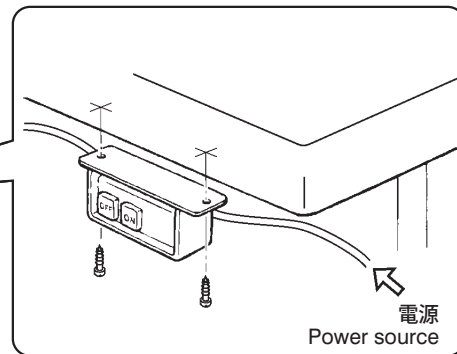



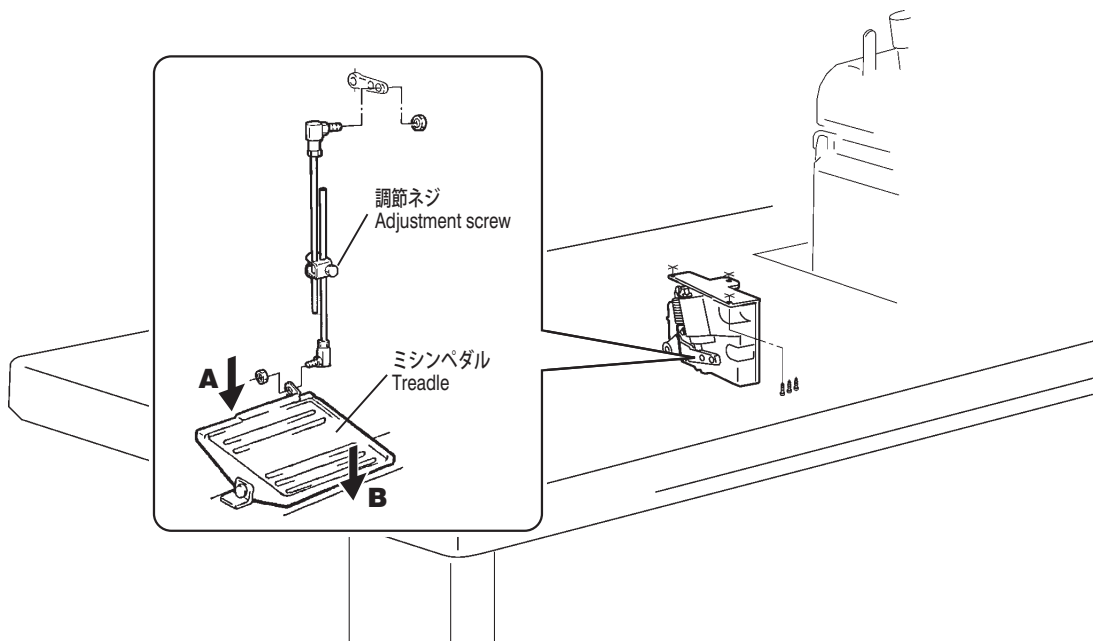
図 8
Fig.8

レバーユニットの取り付け

⚠ 注意


 レバーユニットを取り付ける時は、必ずミシンの電源スイッチを切り、電源プラグをコンセントから抜いて、専門技術者が行ってください。

レバーユニットをテーブルに取り付けてください。
取り付け後、マシンペダルを動かして踏み込み（矢印A）及び踏返し（矢印B）が行えるか確認してください。



Installing the lever unit

⚠ CAUTION

 Always turn off the power, unplug the machine and then authorized technicians are allowed to install the lever unit.

Install the lever unit on the underside of the machine table.
Finally, check to see if the treadle can be moved easily by pressing the treadle with the toe (see the arrow A) or the heel (see the arrow B)

図 9
Fig.9

コードの配線

警告

配線方法を間違えますと、誤動作を起こして危険な場合があります。またミシンの損傷などを防ぐためにも、十分に確認してください。

注意

コードの配線をするときは、必ずミシンの電源スイッチを切り、電源プラグをコンセントから抜いて、専門技術者が行ってください。

アース線を誤って接続すると、制御盤やマシンに触れた際に感電する恐れがあり非常に危険ですのでご注意ください。

図を参照して、コードをコネクタに接続してください。

Connecting cords

WARNING

The wrong connection of cords may cause machine malfunction and accidents. Be sure to make proper connections in order to prevent any damage to the machine.

CAUTION

Always turn off the power, unplug the machine and then authorized technicians are allowed to connect cords.

Be sure to connect the earth wire to right terminal. Otherwise you may get an electric shock when touching the machine and the control box.

Connect the cords to the connectors correctly as shown below.

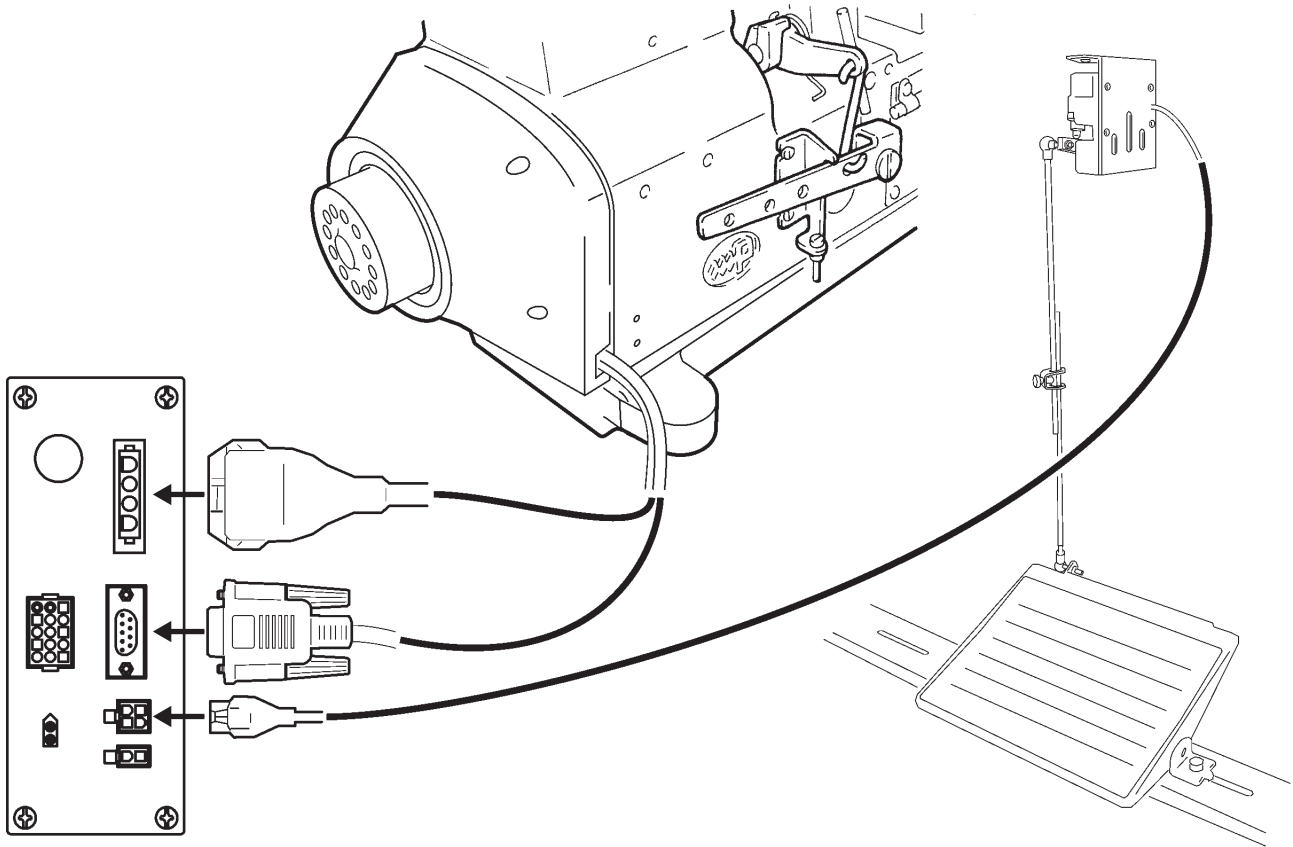


図 10
Fig.10

ペダル踏み込み、踏み返し圧力の調節 Adjusting the pressure exerted by pressing the treadle with the toe/heel

図 11
Fig.11

⚠ 注意 CAUTION

⚠ ペダル踏み込み、踏み返し圧力の調節を行うときは、必ずミシンの電源スイッチを切り、電源プラグをコンセントから抜いて、専門技術者が行ってください。

⚠ Always turn off the power, unplug the machine and then authorized technicians are allowed to adjust the pressure exerted by pressing the treadle with the toe/heel.

1. ペダルの踏み込み圧力は引張りバネ 1 をレバー 2 に掛ける位置により調節します。

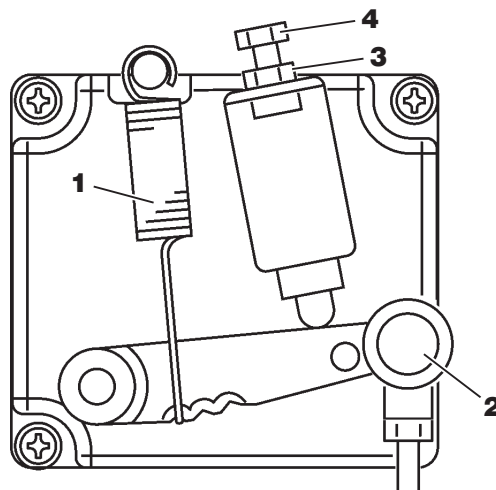
To adjust the pressure exerted by pressing the treadle with the toe, change the position when spring 1 is hooked onto lever 2.

⚠ 軽すぎると、レバー停止点が不安定になり誤動作の原因になります。

⚠ If the pressure is too light, a malfunction may occur because lever 2 does not return home correctly (lever 2 should contact the bottom of bolt stopper 4 at its home position).

2. ペダルの踏み返し圧力はナット 3 を緩め、ボルト 4 を回して調節します。調節後、ナット 3 を締めて固定してください。

To adjust the pressure exerted by pressing the treadle with the heel, loosen nut 3 and turn bolt stopper 4 as required. After this adjustment, tighten nut 3.



D222 操作パネル各部の名称と主な機能

Key and display (LED) functions on the operation panel for D222

電源を ON にすると、表示ディスプレイ“LED”に回転方向が表示されます。

The display (LED) shows the rotating direction of the machine pulley when the power is turned on.

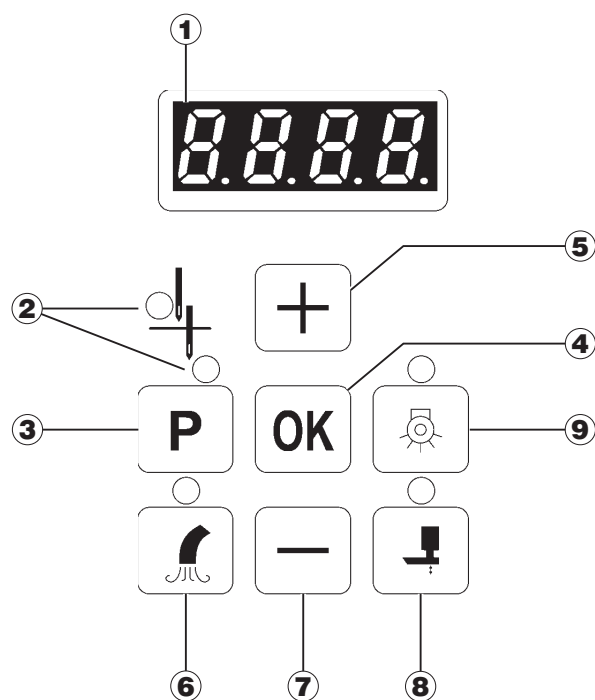


図 12
Fig.12

①表示ディスプレイ

電源 ON 時、ミシンの回転方向が表示されます。
また機能設定の状態が表示されます。

②針停止位置表示ランプ

針停止が上位置或いは下位置に設定されているとき点灯します。

③針停止位置切換えキー

針の停止位置を設定する時に使用します。

④ OK キー

縫製データを設定する時に使用します。

⑤「+」キー

回転数を増やす時に使用します。

⑥集塵キー (オプション)

点灯時、ミシンの駆動に連動して集塵装置が作動します。

⑦「-」キー

回転数を減らす時に使用します。

⑧押えキー (オプション)

点灯時、押え金の押え揚げ状態が一定期間維持されます。

⑨照明キー (オプション)

点灯時、縫製エリア周辺がライトアップされます。

① Display window

To show the rotating direction of the machine pulley when the power is turned on.

To show the conditions of each function.

② Needle stop position display light

The key lights up when the needle stop position is set at the up position or at the low position.

③ Needle position switching key

In order to set the needle stop position.

④ OK key

In order to set the sewing data.

⑤ [+] key

To increase the value on data.

⑥ Lint collector key (optional)

When the key lights up, the lint collector is turned on while the machine is running.

⑦ [-] key

To decrease the value on data.

⑧ PRESSER FOOT key (optional)

When the key lights up, the presser foot lift is kept in the up position for a certain time period.

⑨ Light key (optional)

When the key lights up, the sewing area is lit up.

最高回転数の設定 Setting the maximum machine speed

注意 CAUTION

⚠️ ミシンに電源を投入中に作業を行うときは、ミシンの不意の動き、または使用中の誤動作による危険を防止するため安全作業手順を定めて遵守してください。

⚠️ Be careful when you perform these procedures with the power on. To prevent accidents due to the unexpected start of the machine and user's misoperation, consider the procedures for safety and follow them.

制御盤の出荷時設定の最高回転数は 5000sti/min です。最高回転数は制御盤にて最大 6500sti/min まで変更できますので、ご使用のミシンにあった回転数（縫い速度）に設定してください。ミシンの最高回転数（最高縫い速度）に関しては、ミシンの取扱説明書を確認し、上限を超えないようにしてください。

The default maximum speed set at the factory on the control box is 5000 stitches per minute.

The maximum machine speed can be changed up to 6500 stitches per minute using the control box. Set the maximum machine speed (maximum sewing speed) for the machine being used.

Regarding the maximum machine speed (maximum sewing speed), refer to the instruction manual. Take care to ensure that the maximum machine speed (maximum sewing speed) does not exceed the upper limit of the machine speed.

1. 電源スイッチを ON にしてください。
Turn on the power.
2. 「+」または「-」キーを押して最適な回転数に変更し、「OK」キーを押してください。
(表示画面では最高回転数 6500sti/min に変更)
If you want to change the maximum machine speed, press the key “+” or “-”, and then press the key “OK”.
The display in Fig. 15 shows the maximum machine speed changed to 6500 stitches per minute.

初期化 Initialization

ミシンや省力装置（LC 装置・PL 装置）の動作がおかしい場合は、初期化を行って様子を見てください。

If the sewing machine and/or equipment (LC device/PL device) does not operate normally, check to make sure that it runs properly by initializing each device.

1. 電源スイッチを ON にしてください。
Turn on the power.
2. 「P」キーを押しながら「+」キーを押し、それから「OK」キーを長押し（3 秒以上）すると設定が初期化されます。
In order to initialize the settings, press the “+” button while pressing the “P” button. Then hold down the “OK” button for more than 3 seconds.

注
1～2 の操作を行っても最高回転数は工場出荷時の設定（5000sti/min）に戻りません。

Note
Even if you perform both operation No. 1 and 2, the maximum machine speed does not return to the factory-set machine speed (5000 stitches per minute).

図 13
Fig.13

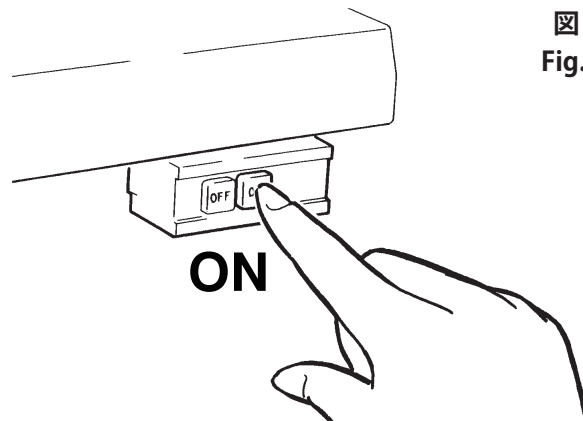


図 14
Fig.14

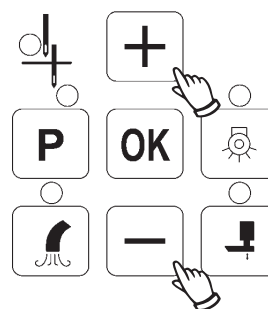


図 15
Fig.15

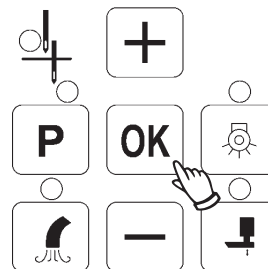
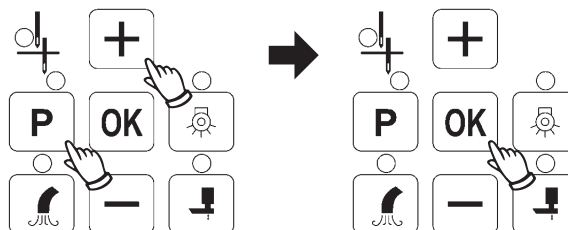


図 16
Fig.16



エラーコード一覧



注意




エラーコードの対応にあたっては、適切な訓練を受けた専門技術者が行ってください。

問題発生時は操作パネルにエラーコードが表示されます。
処置を行って症状が改善されない場合はお近くの販売店に連絡してください。

エラーコード	原因	処置
Er01	<ol style="list-style-type: none"> 1. プーリーが取り付けられていない。 2. プーリー内蔵の針位置検出用磁石が破損、または取り付けられていない。 3. 針停止位置検出用センサーの故障、または断線。 	<ol style="list-style-type: none"> 1. プーリーをシャフト端面にあたるまで挿入した後、取り付ける。 2. 一旦プーリーを取り外し、プーリーの内側に位置検出用磁石が内蔵されているか調べる。
Er02	<ol style="list-style-type: none"> 1. レバーユニットが制御盤に接続されていない。 2. レバーユニットの故障、または断線。 (レバーユニットからの信号が検出できない) 3. ミシンペダルが電源投入時に踏み返されている。 	<ol style="list-style-type: none"> 1. レバーユニットを制御盤に接続する。 2. レバーユニットに断線がないか調べる。 3. ミシンペダルの中立位置が適切か調べる。
Er03	<ol style="list-style-type: none"> 1. D222 モーター部の DSUB-9P コードが制御盤に接続されていない。 2. ローター磁極センサーの故障、または断線。 	<ol style="list-style-type: none"> 1. D222 モーター部の DSUB-9P コードを制御盤に接続して先端のネジで固定する。
Er04	<ol style="list-style-type: none"> 1. D222 モーター部の 4P コードが制御盤に接続されていない。 2. モーターの故障、または断線。 	<ol style="list-style-type: none"> 1. D222 モーター部の 4P コードを制御盤に接続する。 2. D222 モーター部の 4P コードに断線がないか調べる。
Er05	<ol style="list-style-type: none"> 1. モーターの過電流検知。 2. モーター巻線の短絡、または制御回路の故障。 	プーリーを手動で回転させ、ミシンがスムーズに動くか確認する。
Er07	<ol style="list-style-type: none"> 1. 操作パネルの故障、またはハーネス断線。 2. 制御盤のメイン制御基板の故障。 	機器は使用できません。 (制御盤の点検・修理が必要)
Er16	<ol style="list-style-type: none"> 1. モーターの過電圧検知。 (電源電圧が許容電圧を超えている) 回路の故障。 	<ol style="list-style-type: none"> 1. 正しい電源電圧 (AC198V-264V) を入力する。 2. プーリーを手動で回転させ、ミシンがスムーズに動くか調べる。
Er20	<ol style="list-style-type: none"> 1. モーターの電圧不足検知。 (電源電圧が許容電圧より低い) 回路の故障。 	<ol style="list-style-type: none"> 1. 正しい電源電圧 (AC198V-264V) を入力する。 (電源電圧の容量アップ)
Er22	<ol style="list-style-type: none"> 1. レバーユニットの故障、または断線。 2. ミシンペダルが電源投入時に踏み込まれている。 	<ol style="list-style-type: none"> 1. ミシンペダルの中立位置を調べ、ミシンペダルが踏み込まれている状態でないか確認する。
oFF	<ol style="list-style-type: none"> 1. 意図しない電源電圧の遮断。 (電源 OFF 時以外で表示される) 	一旦電源 OFF にしてから電源を ON にする。

Error code list

CAUTION

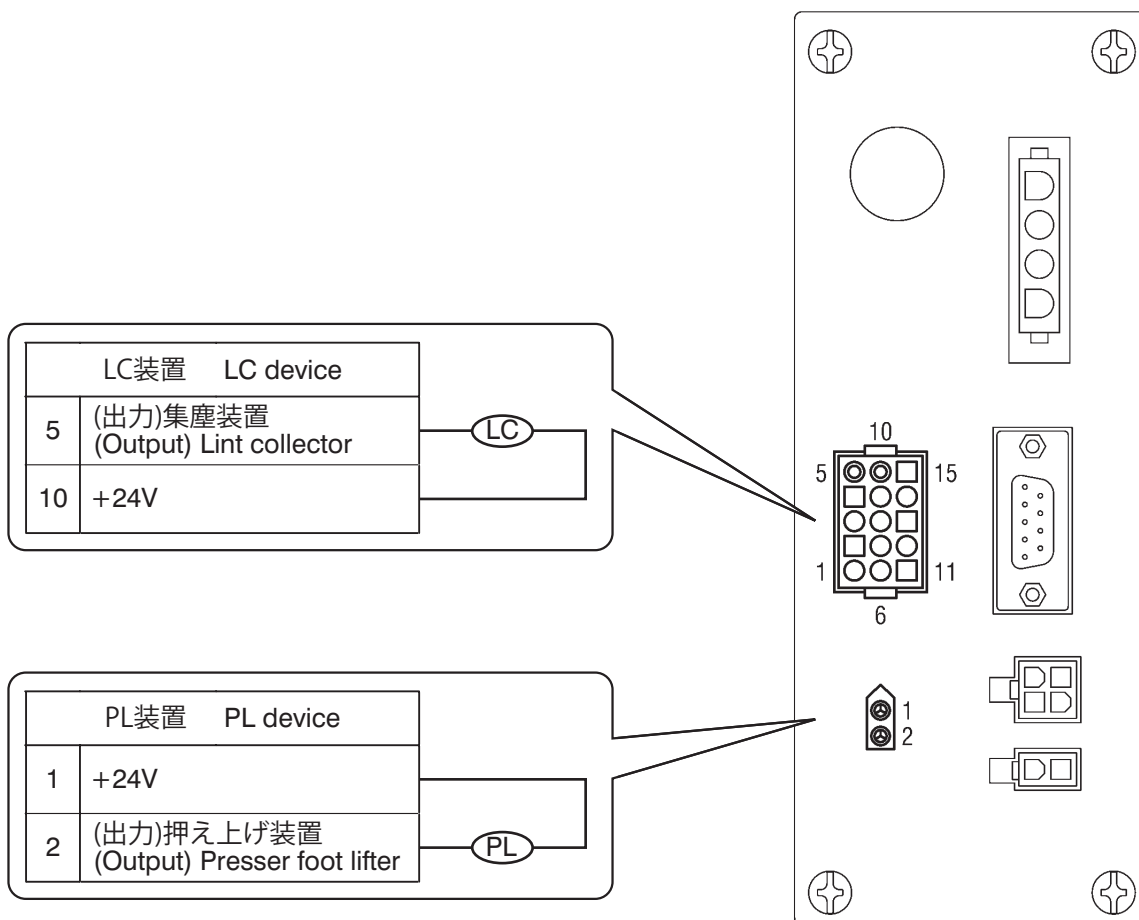
 Well-trained and qualified technicians should perform each error code procedure.

If a problem occurs, an associated error code will appear on the operation panel.

When the problem is not solved after the error code procedure is performed, contact your local sales office.

Error code	Cause	Procedure
Er01	<ol style="list-style-type: none"> 1. The pulley is not installed properly. 2. The needle positioner detection magnet built in the pulley is damaged or is not installed properly. 3. The needle stop position detection sensor is broken or the connection is broken. 	<ol style="list-style-type: none"> 1. In order to Install the pulley properly, insert the pulley until the pulley contacts the end of the shaft and then install the pulley. 2. Remove the pulley first. Check to see if the position detection magnet is installed inside the pulley.
Er02	<ol style="list-style-type: none"> 1. The lever unit is not connected to the control box. 2. The lever unit is broken or the connection is broken. (The signal from the lever unit is not detected.) 3. The treadle is heeled when the power is on. 	<ol style="list-style-type: none"> 1. Connect the lever unit to the control box. 2. Check to make sure that the lever unit is not disconnected. 3. Check that the treadle neutral position is proper.
Er03	<ol style="list-style-type: none"> 1. The DAUB-9P cord for the D222 motor is not connected to the control box. 2. The rotor pole sensor is broken or the connection is broken. 	<ol style="list-style-type: none"> 1. Connect the DAUB-9P cord for the D222 motor to the control box, and secure it with the screw at the end.
Er04	<ol style="list-style-type: none"> 1. The 4P cord for the D222 motor is not connected to the control box. 2. The motor is broken or the connection is broken. 	<ol style="list-style-type: none"> 1. Connect the 4P cord for the D222 motor to the control box. 2. Check to make sure that the 4P cord for the D222 motor is not disconnected.
Er05	<ol style="list-style-type: none"> 1. Motor surge current is detected. 2. The motor coil is short-circuited, or the control circuit is damaged. 	Check to see if the machine runs smoothly by rotating the pulley by hand.
Er07	<ol style="list-style-type: none"> 1. The operation panel is broken, or the harness connection is broken. 2. The main control base for the control box is broken. 	Do not use the machine and/or equipment. (Get a need to check the control box by an electrical expert having skills for modification.)
Er16	<ol style="list-style-type: none"> 1. Motor surge voltage is detected. (The supply voltage exceeds the allowed voltage.) The circuit is broken. 	<ol style="list-style-type: none"> 1. Enter the correct supply voltage (AC198V-264V). 2. Check to see if the machine runs smoothly by rotating the pulley by hand.
Er20	<ol style="list-style-type: none"> 1. Motor under-voltage is detected. (The supply voltage is lower than the allowed voltage.) The circuit is broken. 	<ol style="list-style-type: none"> 1. Enter the correct supply voltage (AC198V-264V). (Increase the capacity of the supply voltage.)
Er22	<ol style="list-style-type: none"> 1. The lever unit is broken or the connection is broken. 2. The treadle is toed when the power is on. 	<ol style="list-style-type: none"> 1. Check the treadle neutral position. Check to make sure that the treadle is not in the position where the treadle is toed.
oFF	<ol style="list-style-type: none"> 1. The power voltage is shielded unintentionally. (This error code appears except when the power is off.) 	Turn off the power once. Then turn on the power again.

コネクタ図 (装置用)
Connector diagram (for the device)



制御盤仕様表 Control box specifications

定格電圧 Rated voltage	単相 Single phase AC220-240V ± 10%
周波数 Frequency	50Hz/60Hz
縫い速度 Sewing speed	200-6500 sti/min stitches/minute
定格出力 Rated output	550W
短絡電流 Short-circuit current	15A

※制御盤の分解を行うと保証の対象外になります。
 ※ Never attempt to disassemble the control box. Disassembling the control box could invalidate its warranty.

Lesen Sie diese Hinweise **zur eigenen Sicherheit** aufmerksam durch.

Copyright

- Ohne vorherige schriftliche Genehmigung der Pegasus Sewing Machine Mfg. Co., Ltd. sind Reproduktion, Übertragung, Vertrieb oder Übersetzung in andere Sprachen der gesamten Bedienungsanleitung oder Auszügen davon auf Papier oder einem anderen elektronischen Medium nicht zulässig.
- Haftungsausschluß
Der Inhalt dieser Bedienungsanleitung dient lediglich zu Informationszwecken, Änderungen sind jederzeit vorbehalten.
Wir übernehmen keine Haftung für den Inhalt oder eventuelle Fehler bzw. falsche Beschreibungen in dieser Bedienungsanleitung.
- Pegasus Sewing Machine Mfg. Co., Ltd. ist stets bemüht, dieses Produkt zu verbessern und an den neuesten Stand der Technik anzupassen.
Deshalb behalten wir uns das Recht auf Änderung der technischen Daten bzw. des Designs jederzeit vor.

Richtlinien

Diese Maschine wurde in Übereinstimmung mit den europäischen Bestimmungen der Konformitäts- und Herstellererklärung entwickelt. Zusätzlich zu dieser Bedienungsanleitung sollten Sie sich auch streng an die allgemein gültigen, betrieblichen, gesetzlichen und umwelttechnischen Bestimmungen halten. Beachten Sie auch bitte die regional gültigen Bestimmungen der Berufsgenossenschaften oder anderer Aufsichtsbehörden.

Pour votre propre sécurité, lisez attentivement les instructions.

Copyright

- La reproduction, la transmission, la vente et la traduction en d'autres langues de l'intégralité ou d'extraits de ce mode d'emploi sur papier ou support électronique sont interdites sans l'autorisation écrite de Pegasus Sewing Machine Mfg. Co., Ltd.
- Exclusion de responsabilité Ce mode d'emploi est fourni à titre d'information ; sous réserves de modifications. Nous rejetons toute responsabilité pour son contenu, d'éventuelles erreurs ou mauvaises descriptions.
- Pegasus Sewing Machine Mfg. Co., Ltd. s'attache à améliorer en permanence ce produit et à l'adapter aux nouvelles techniques. C'est pourquoi nous nous réservons le droit de modifier à tout moment ses caractéristiques et son design.

Directives

Cette machine a été conçue selon les prescriptions européennes concernant la déclaration de conformité. En plus de ce mode d'emploi, vous êtes tenus de respecter scrupuleusement les prescriptions générales, de service, légales et de protection de l'environnement. Tenez également compte des directives régionales de la caisse de prévoyance contre les accidents ou d'autres services administratifs.

Lesen Sie diese Hinweise **zur eigenen Sicherheit** aufmerksam durch.

1. Einführung

- Diese Bedienungsanleitung beschreibt den sicheren Umgang mit der Maschine.
- Lesen Sie die Bedienungsanleitung sorgfältig durch und machen Sie sich mit Bedienung sowie Justier- und Wartungsarbeiten vertraut.
- Bei der Bedienung von Industrienähmaschinen besteht stets die Gefahr, mit beweglichen Teilen wie z. B. Nadeln in Berührung zu kommen. Für Ihre Sicherheit ist es daher unumgänglich, dass wir sichere Produkte zur Verfügung stellen, die Sie wiederum ordnungsgemäß unter Beachtung der Sicherheitsvorschriften einsetzen. Einige Sicherheitsvorkehrungen müssen Sie selbst treffen. Daher sollten Sie diese Bedienungsanleitung und die des Motors sorgfältig durchlesen und entsprechende Sicherheitsvorkehrungen für den effizienten Gebrauch der Maschine treffen.

Pour votre propre sécurité, lisez attentivement les instructions.

1. Introduction

- Ce mode d'emploi décrit la façon d'utiliser la machine en toute sécurité.
- Lisez attentivement le mode d'emploi et familiarisez-vous avec la commande de la machine et les opérations de réglage et d'entretien.
- Pendant la commande de machines à coudre industrielles, vous pouvez à tout moment entrer en contact avec des pièces mobiles, comme les aiguilles par exemple. Pour votre sécurité, nous sommes donc obligés de fournir des produits sûrs, que vous devez utiliser en respectant les consignes de sécurité. Certaines mesures de sécurité vous incombent. Vous devez donc lire attentivement ce mode d'emploi et celui du moteur et prendre les mesures de sécurité permettant une utilisation efficace de la machine.

Lesen Sie diese Hinweise **zur eigenen Sicherheit** aufmerksam durch.

2. Gefahren-, Warn- und Vorsichtshinweise

Zur Gewährleistung der Sicherheit und zur Vermeidung von Unfällen verwenden wir auf unseren Produkten sowie in dieser Bedienungsanleitung folgende Warnsymbole, die unterschiedliche Gefahrenstufen darstellen. Machen Sie sich mit den Warnsymbolen vertraut und befolgen Sie sämtliche Warnungen und Anweisungen.

Die Hinweisaufkleber sollten gut sichtbar angebracht sein.

Bringen Sie neue Aufkleber an, wenn die alten schmutzig sind oder entfernt wurden.

Wenden Sie sich an unser Verkaufsbüro, wenn Sie neue Aufkleber benötigen.

Symbole, Zeichen und Signalwörter, welche die Aufmerksamkeit des Bedieners auf gewisse Punkte lenken sollen.

Pour votre propre sécurité, lisez attentivement les instructions.

2. Avertissements et consignes

Pour garantir la sécurité et éviter les accidents, nous utilisons sur nos produits et dans ce mode d'emploi les symboles suivants signalant différents degrés de danger.




Familiarisez-vous avec ces symboles et respectez tous les avertissements et consignes.

Les autocollants de consignes doivent être placés bien en vue.

Remplacez les autocollants quand ceux-ci sont illisibles ou détériorés.









Des autocollants sont à votre disposition dans notre bureau de vente.

Symboles, signes et mots devant éveiller l'attention de l'opérateur sur certains points.

 GEFAHR DANGER	Bei unmittelbarer Lebensgefahr bzw. Verletzungsgefahr der Gliedmaßen.	Danger direct de mort ou de blessure des membres.
 WARNUNG ATTENTION	Bei potentieller Lebensgefahr bzw. Verletzungsgefahr der Gliedmaßen.	Danger potentiel de mort ou de blessure des membres.
 VORSICHT AVERTISSEMENT	Hinweis auf mögliche Fehler, die Verletzungen bzw. Beschädigungen der Maschine/Einrichtung zur Folge haben könnten.	Erreurs de manipulation pouvant entraîner des blessures ou endommager la machine ou le dispositif.

Symbole und Meldungen

Symboles et messages

	Es ist sicherzustellen, dass Anleitungen bei Bedienung der Maschine bzw. Einrichtung stets befolgt werden.	S'assurer du respect permanent des instructions de service pendant l'utilisation de la machine et du dispositif.
	Bei unsachgemäßer Verwendung der Maschine bzw. der Einrichtung besteht die Gefahr eines Stromschlages.	Une utilisation inconvenable de la machine ou du dispositif expose l'opérateur à un risque de décharge électrique.
	Bei unsachgemäßer Verwendung der Maschine bzw. der Einrichtung besteht Verletzungsgefahr für Hände und/oder Finger.	Une utilisation inconvenable de la machine ou du dispositif expose l'opérateur à un risque de blessure des mains et/ou des doigts.
	Verbrennungsgefahr durch hohe Temperaturen.	Risque de brûlure par des températures élevées.
	Strengstens verboten.	Strictement interdit.
	Bei Kontroll-, Wartungs- oder Reparaturarbeiten an Maschine oder Einrichtung sowie bei Gewitter ist die Maschine auszustecken oder die allgemeine Stromversorgung zu unterbrechen.	Avant tous travaux de contrôle, d'entretien ou de réparation de la machine ou du dispositif, ainsi qu'en cas d'orage, débrancher la machine ou couper l'alimentation électrique.
	Es ist sicherzustellen, daß Maschine und Einrichtung richtig geerdet sind.	S'assurer que la machine et el dispositif sont correctement mis à la terre.
	Zeigt die normale Drehrichtung des Handrads an.	Indique le sens de rotation normal du volant

3. Sicherheitshinweise

① Einsatzgebiete, Verwendungszweck

Unsere Industrienähmaschinen werden mit dem Ziel entwickelt, eine Steigerung der Qualität und/oder der Produktivität in der Nähindustrie ermöglichen.


Setzen Sie unsere Maschinen demzufolge ausschließlich für den o. g. bestimmungsgemäßen Gebrauch ein.

GEFAHR

1. Zur Vorbeugung von Stromschlägen öffnen Sie nie die Steuerung. Die Berührung von Flächen unter Hochspannung kann zu ernsthaften Verletzungen führen.


② Umgebungsbedingungen

Die Umgebung, in der unsere Industrienähmaschinen eingesetzt werden, kann Lebensdauer, Leistung und/oder Sicherheit unserer Maschinen maßgeblich beeinflussen.

 Aus Sicherheitsgründen darf die Maschine nicht zu den nachfolgend beschriebenen Zwecken verwendet werden.

1. Setzen Sie die Maschine nicht in der Nähe von geräuschvollem Gerät wie z. B. Hochfrequenz-Schweißgeräten ein.
2. Stellen Sie sicher, dass sich in unmittelbarer Nähe des Aufbewahrungs- bzw. Einsatzortes der Maschine keine Chemikalien befinden und dass die Luft frei von chemischen Dämpfen ist.
3. Lassen Sie die Maschine nicht im Freien stehen. Setzen Sie die Maschine nicht hohen Temperaturen oder direkter Sonneneinstrahlung aus.
4. Verwenden Sie die Maschine und/oder Einrichtung nicht bei einer Umgebungstemperatur von unter 5° C oder über 40° C.
5. Benutzen Sie die Maschine und/oder die Vorrichtung nie bei einer Raumfeuchtigkeit unter 35% oder über 85%.
6. Verwenden Sie die Maschine nicht bei Spannungsschwankungen von mehr als 10 % der Nennspannung.
7. Benutzen Sie die Maschine nicht an Orten, an denen die angegebene Versorgungsspannung für den Steuerungsmotor nicht gewährleistet ist.

③ Sicherheitsvorkehrungen

 (1) Sicherheitsvorkehrungen bei der Durchführung von Wartungsarbeiten an der Maschine.

- Schalten Sie die Maschine bei der Durchführung von Wartungsarbeiten wie Kontrolle, Reparatur und Reinigung stets aus und ziehen Sie das Netzkabel heraus, damit die Maschine bei versehentlichem Druck auf das Fußpedal nicht anlaufen kann. Wenn Sie Arbeiten durchführen, bei denen die Maschine eingeschaltet sein muss, sollten Sie mit äußerster Vorsicht vorgehen, um Unfällen durch unerwartetes Anlaufen der Maschine bzw. Fehlbedienung zu vermeiden.

3. Consignes de sécurité

① Domaines d'utilisation, applications


Nos machines à coudre industrielles sont conçues dans le but de permettre une augmentation de la qualité et/ou de la productivité dans l'industrie de la couture. Utilisez uniquement nos machines conformément aux prescriptions citées ci-dessus.

DANGER

1. Afin d'éviter tout risque d'électrocution, n'ouvrez jamais la commande. Tout contact avec des surfaces sous haute tension peut provoquer de graves blessures.


② Conditions d'environnement

L'environnement dans lequel nos machines à coudre industrielles sont utilisées peut influencer considérablement leur durée de vie, leurs performances et/ou leur sécurité.

 Pour des raisons de sécurité, il est interdit d'utiliser la machine dans les conditions suivantes :

1. N'utilisez pas la machine à proximité d'un appareil bruyant, comme par exemple un appareil de soudage à haute fréquence.
2. Assurez-vous de l'absence de produits chimiques à proximité du lieu de stockage ou d'utilisation de la machine, et de l'absence de vapeurs chimiques dans l'air.
3. Ne laissez pas la machine en plein air. N'exposez pas la machine à des températures élevées ou au rayonnement direct du soleil.
4. Ne jamais utiliser la machine et/ou le dispositif lorsque la température ambiante est inférieure à 5° C ou supérieure à 40° C.
5. N'utilisez jamais la machine et/ou le dispositif lorsque l'humidité ambiante est inférieure à 35 % ou supérieure à 85 %.
6. N'utilisez pas la machine en cas de fluctuations de tension supérieures à 10 % de la tension nominale.
7. N'utilisez pas la machine si la tension d'alimentation prescrite pour le moteur de commande n'est pas garantie à l'endroit prévu.

③ Consignes de sécurité

 (1) Mesures de sécurité pendant l'exécution d'opérations d'entretien sur la machine

- Avant d'effectuer des opérations d'entretien, comme des contrôles, réparations et le nettoyage, mettez toujours la machine hors service et débranchez-la afin d'éviter tout risque de démarrage en cas de pression involontaire sur la pédale. Afin d'éviter tout risque de démarrage intempestif de la machine ou toute mauvaise manipulation pendant les opérations pour lesquelles la machine doit être en service, restez toujours d'une extrême vigilance.



● Schalten Sie die Maschine stets aus und ziehen Sie das Netzkabel heraus, bevor Sie mit folgenden Arbeiten beginnen:

- Aufstellen der Nähmaschine
- Schmierung
- Silikonöl für HR-Vorrichtung
- Montage der Elemente
- Anschluß der elektrischen Leitungen
- Ölwechsel
- Filterkontrolle und -wechsel
- Reinigen der Maschine
- Einfädeln
- Nadelwechsel
- Heraus-/Einklappen der Presserfußstange
- Stichlängeneinstellung
- Auswechseln des messers
- Justieren der Hebelstütze am Presserfußarm
- Justieren des Nadelfadengebers
- Positionieren des Greiferfadenziehers
- Einstellung des Pedaldrucks

● Tägliche Wartungsarbeiten und Reparaturen der Maschine sind nur von qualifiziertem Fachpersonal vorzunehmen.



● Nehmen Sie keine eigenmächtigen Umbauten an der Maschine vor!

※ Bei Umbauwünschen wenden Sie sich an Ihren Pegasus-Händler oder eine Pegasus-Niederlassung.



(2) Vor Inbetriebnahme der Maschine

● Kontrollieren Sie das Maschinenoberteil täglich vor jeder Inbetriebnahme auf eventuelle Beschädigungen oder Mängel. Sollten Sie Mängel feststellen, führen Sie sofort die Reparatur durch oder ergreifen Sie die dazu notwendigen Schritte.

● Kontrollieren Sie den Nadelhalter auf festen Sitz.
※ Vorsicht an der Nadelspitze!

● Stellen Sie vor dem Starten der Maschine sicher, dass der Presserfuß richtig positioniert ist. Drehen Sie dazu das Handrad langsam von Hand, um zu sehen, ob die Nadelspitze mittig in das Stichloch im Presserfuß einsticht. (Abb. 1)

● Kontrollieren Sie den Presserfuß auf festen Sitz. Lüften Sie dazu den Presserfuß mit dem Presserfußlüfter und versuchen Sie, ihn nach vorne und hinten bzw. nach links und rechts zu schieben. (Abb. 2)

● Zur Vermeidung von Unfällen sollte immer sichergestellt werden, dass die Sicherheitsabdeckungen und die Sicherheitsführungen richtig und fest angebracht sind.
Auf keinen Fall die Sicherheitsabdeckungen und die Sicherheitsführungen entfernen.



(3) Schulung

● Um Unfällen vorzubeugen, müssen Bedien- sowie Service-/Wartungspersonal erforderliche Kenntnisse und entsprechende Fähigkeiten hinsichtlich der sicheren Bedienung besitzen. Daher ist der Betreiber verpflichtet, entsprechende Schulungen für das Personal durchzuführen.



● Avant de commencer les opérations suivantes, mettez toujours la machine hors service et débranchez-la :

- Installation de la machine à coudre
- Lubrification
- Huile silicone pour dispositif HR
- Mise en place des différents Composants
- Raccordement des câbles électriques
- Changement d'huile
- Contrôle et remplacement du filtre
- Nettoyage de la machine
- Enfilage
- Changement d'aiguille
- Escamoter/rabattre la barre presse-tissu
- Réglage de la longueur de point
- Remplacement du couteau
- Réglage de l'appui du levier sur le bras du pied presseur
- Réglage du releveur de fil d'aiguille
- Positionnement du releveur de fil de boucleur
- Réglage de la pression de la pédale

● Les opérations d'entretien quotidiennes et réparations de la machine doivent impérativement être effectuées par un personnel qualifié.



● Ne procédez à aucune transformation de la machine !

※ Pour toute transformation de la machine, adressez-vous à votre revendeur Pegasus ou à une succursale Pegasus.



(2) Avant la mise en service de la machine

● Avant chaque mise en service de la machine, vérifiez l'absence de dommages ou défauts. Si vous constatez des défauts, réparez-les immédiatement ou prenez les mesures nécessaires.

Abb.1
Fig.1

● Vérifiez la bonne fixation du pince-aiguille.
※ Attention à la pointe de l'aiguille !

● Avant de faire démarrer la machine, assurez-vous que le pied presseur est bien positionné : tournez le volant lentement à la main pour vérifier que la pointe de l'aiguille pique au milieu du trou d'aiguille dans le pied presseur. (Fig. 1)

Abb.2
Fig.2

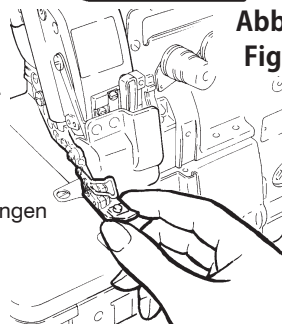
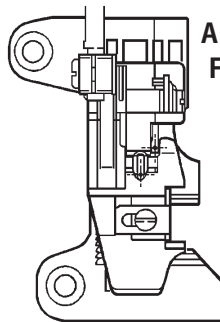
● Vérifiez la bonne fixation du pied presseur en le relevant à l'aide du relève-pied et en essayant de le décaler vers l'avant, l'arrière et sur les côtés. (Fig. 2)

● Pour éviter des accidents, s'assurer toujours que les couvercles de sécurité et les protecteurs de sécurité sont correctement fixés.
Ne jamais retirer les couvercles de sécurité et les protecteurs de sécurité.



(3) Formation

● Afin d'éviter les accidents, les opérateurs et le personnel d'entretien et de réparation doivent posséder les connaissances et les capacités nécessaires à une utilisation sûre. L'exploitant est donc en devoir de former son personnel en conséquence.



4. Hinweise zu den einzelnen Vorgehensschritten

VORSICHT

① Auspacken

1. Bei Auslieferung ist die Maschine in einen Karton verpackt. Entpacken Sie den Karton Stück für Stück und stellen Sie dabei anhand der Aufschrift wie z. B. des Logos sicher, dass die Maschine nicht auf dem Kopf steht.
2. Halten Sie die Maschine beim Entpacken auf keinen Fall an Nadel- bzw. Fadenführungen fest, da dies zu Verletzungen bzw. Beschädigungen der Maschine führen könnte.
3. Heben Sie die Maschine vorsichtig aus dem Karton und beachten Sie dabei den Schwerpunkt der Maschine.
4. Bewahren Sie den Karton und die Verpackungsmaterialien sorgfältig auf, damit Sie die Maschine bei einem eventuellen weiteren Transport wieder ordnungsgemäß verpacken können.

Entsorgung der Verpackung

- Das Verpackungsmaterial der Maschine besteht aus Holz, Papier, Karton, LDPE und geschäumtem Polystyrol. Die ordnungsgemäße Entsorgung dieser Verpackungsmaterialien obliegt dem Kunden. LDPE = Polyethylene mit geringer Dichte

Entsorgung der Maschine

1. Die ordnungsgemäße Entsorgung der Maschine obliegt dem Kunden.
 2. Die Maschine besteht aus Stahl, Aluminium, Messing und diversen Kunststoffen.
 3. Die Maschine ist gemäß den vor Ort gültigen Umweltbestimmungen zu entsorgen. Gegebenenfalls ist ein Fachmann zu Rate zu ziehen.
- ※ Mit Schmierstoffen verunreinigte Teile sollten gemäß den vor Ort gültigen Umweltbestimmungen getrennt entsorgt werden.

Transport innerhalb des Kundengeländes

- Der Hersteller übernimmt keine Haftung für den Transport innerhalb des Kundengeländes. Die Maschine sollte stehend transportiert und nicht zu Boden fallen gelassen werden.

4. Remarques sur chaque opération

AVERTISSEMENT

① Déballage

1. La machine est livrée emballée dans un carton. Déballez le carton étape par étape en vous assurant que la machine n'est pas posée à l'envers, en vous référant par exemple à l'inscription ou au logo sur le carton.
2. En la déballant, ne tenez jamais la machine par l'aiguille ou les guide-fils. Vous risqueriez de vous blesser et d'endommager la machine.
3. Soulevez avec précaution la machine pour la sortir du carton, en tenant compte de son centre de gravité.
4. Conservez le carton et le matériel d'emballage afin de pouvoir remballer correctement la machine pour un éventuel transport ultérieur.

Elimination de l'emballage

- Le matériau d'emballage de la machine consiste en bois, papier, carton LDPE et polystyrène moussé. L'élimination correcte de ces matériaux d'emballage incombe au client. LDPE = Polystyrène avec densité faible

Elimination de la machine

1. L'élimination correcte de la machine incombe au client.
 2. La machine se compose d'acier, d'aluminium, de laiton et de diverses matières plastiques.
 3. Eliminer la machine conformément aux prescriptions locales concernant le respect de l'environnement. Au besoin, demander conseil à un spécialiste.
- ※ Les pièces enduites de lubrifiant doivent être éliminées conformément aux prescriptions locales concernant le respect de l'environnement.

Transport sur le terrain du client

- Le fabricant décline toute responsabilité pour le transport sur le terrain du client. La machine doit être transportée en position verticale. Ne pas la laisser tomber sur le sol.

WARNUNG

② Transport

1. Bei der Montage am Maschinentisch oder beim Aufladen auf einen Handwagen sollte die Maschine von mehr als zwei Personen gehoben werden.
Verwenden Sie für den Transport stets einen Handwagen.
2. Halten Sie die Maschine zum Tragen mit der rechten Hand am Handrad und mit der linken Hand unter dem Freiarm fest.
Entfernen Sie vorher mögliche Ölreste an der Maschine bzw. Ihren Händen, damit Ihnen die Maschine nicht aus den Händen gleiten kann. (Abb.3)

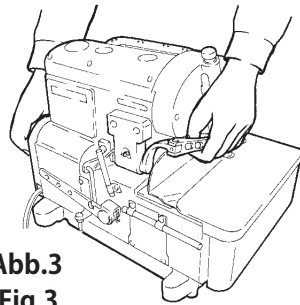


Abb.3
Fig.3

3. Vermeiden Sie eine übermäßige Stoßbelastung bzw. Erschütterung beim Transport mit dem Handwagen oder bei der Montage der Maschine am Tisch.
Sonst besteht die Gefahr, dass die Maschine zu Boden fällt.
4. Entfernen Sie Ölrückstände von der Maschine, bevor Sie sie für einen weiteren Transport erneut verpacken. Sonst könnte Ihnen die Maschine aus den Händen gleiten oder der Boden des Kartons könnte beim Transport durchbrechen.

VORSICHT

③ Aufstellung, Rüsten

Maschinentisch

1. Verwenden Sie einen Tisch (Tischplatte, Metallgestell), der stabil genug für die Maschine ist und bei laufender Maschine vibrationsbeständig ist.
2. Stellen Sie den Tisch an einem geeigneten Platz mit guten Lichtverhältnissen auf. Bei unzureichender Beleuchtung sollten Sie entsprechende Maßnahmen zur Verbesserung ergreifen.
3. Befestigen Sie eine rutschfeste Auflage auf dem Fußpedal, damit der Bediener beim Betätigen des Pedals nicht abrutschen kann.
4. Passen Sie die Höhe des Tisches an die Arbeitshaltung des Bedieners an.

ATTENTION

② Transport

1. Pour son montage sur le plateau ou son chargement sur une charrette, la machine doit toujours être soulevée par plus de deux personnes. Pour son transport, utilisez toujours une charrette à bras.
2. Portez toujours la machine avec la main droite sur le volant et le bras gauche sous le bras libre de la machine.
Éliminez auparavant les éventuels traces d'huile sur la machine et sur vos mains pour que la machine ne puisse pas vous échapper des mains. (Fig.3)
3. Pendant le transport avec la charrette à bras et pendant le montage de la machine sur le plateau, évitez les chocs et les secousses, qui pourraient faire tomber la machine.
4. Avant de remballer la machine pour la transporter à nouveau, éliminez les traces d'huile qu'elle présente, sinon elle pourrait vous glisser des mains ou le fond du carton pourrait se déchirer pendant le transport.

AVERTISSEMENT



③ Installation, préparation

Table de la machine

1. Utilisez une table (plateau, bâti métallique) assez solide pour la machine et résistant aux vibrations dues au fonctionnement de la machine.
2. Posez la machine à un endroit approprié et bien éclairé.
En cas d'éclairage insuffisant, prenez les mesures nécessaires pour l'améliorer.
3. Fixez un revêtement anti-dérapant sur la pédale pour empêcher l'opératrice de glisser à l'actionnement de la pédale.
4. Adaptez la hauteur de la table à la position de travail de l'opératrice.


WARNUNG

Kabel

1. Vor Anschließen der Kabel zwischen Controller und Motor vergewissern Sie sich, dass die Energiezufuhr unterbrochen ist und überprüfen Sie den sicheren Sitz eines jeden Steckers.
2. Vermeiden Sie während des Betriebs der Maschine übermäßige Zugbelastungen an den Kabeln.
3.  Biegen Sie die Kabel nicht zu stark.
4. Zwischen beweglichen Teilen wie z. B. Handrad, den Kabeln sollte ein Mindestabstand von 25 mm gewahrt werden.
5. Sichern Sie jedes Kabel mit einer Abdeckung oder verändern Sie ggf. seine Position.
6.  Verwenden Sie zum Befestigen der Kabel nie Heftklammern. Dies könnte zu einem Kurzschluß bzw. einem Brand führen.

VORSICHT

Erdung

1. Schließen Sie die Erdleiter des Nähmaschinensystems an die Erdungsstelle an. Schließen Sie nicht den Erdleiter einer Einrichtung an den einer anderen Einrichtung an.
2. Zur Vorbeugung von Unfällen durch Kriechstrom oder unzureichender Isolationsfestigkeit vergewissern Sie sich, dass ein entsprechender Netzstecker von einem Elektriker angebracht worden ist.
3.  Schließen Sie die Erdleiter fest an die angegebenen Erdungspunkte am Maschinenkopf an.



WARNUNG

Umgang mit Maschinenöl

1. Starten Sie die Maschine auf keinen Fall, wenn sich kein Öl im Verwenden Sie bitte folgendes Öl.
Von Pegasus vorgesehene „HIGH SPEED SEWING MACHINE OIL“ oder gleichwertiges: Mobil Velocite SM22, hergestellt von Mobil.
2. Berührung mit den Augen vermeiden, da Maschinenöl die Augen reizt. Sie vermeiden den Kontakt mit den Augen, wenn Sie eine Schutzbrille tragen.
※ Bei der Berührung mit den Augen sofort 15 Minuten lang mit klarem Wasser spülen und einen Arzt aufsuchen.
3. Vermeiden Sie den Kontakt mit der Haut. Waschen Sie betroffene Stellen gründlich mit Wasser und Seife.


ATTENTION

Câbles

1. Avant de raccorder les câbles entre le contrôleur et le moteur, vérifiez que l'alimentation électrique est coupée et que tous les connecteurs sont correctement branchés.
2. Pendant le fonctionnement de la machine, éviter les tractions excessives sur les câbles.
3.  Ne pliez pas trop les câbles.
4. Les pièces mobiles, comme par exemple le volant, doivent être distantes de minimum 25 mm des câbles.
5. Recouvrez chaque câble d'un cache ou modifiez sa position.
6.  N'utilisez jamais d'agrafes pour fixer les câbles. Elles pourraient provoquer un court-circuit et un incendie.

AVERTISSEMENT


Mise à la terre

1. Brancher chaque fil de mise à la terre de l'unité de couture à la borne de terre. Ne pas connecter le fil de mise à la terre d'un dispositif à celui d'un autre dispositif.
2. Afin d'éviter les accidents dus au courant de fuite ou à une résistance d'isolation insuffisante, assurez-vous qu'une fiche secteur conforme a été posée par un électricien.
3.  Connecter les fils de mise à la terre de façon sûre aux points de mise à la terre indiqués sur la tête de machine.

ATTENTION

Maniement de l'huile pour machines


1. Ne faites en aucun cas démarrer la machine quand le réservoir d'huile est vide.
Utiliser l'huile suivante:
Huile Pegasus designée : HIGH SPEED SEWING MACHINE OIL ou l'équivalent : Mobil Velocite SM22 fabriquée par Mobil.
2. Éviter tout contact avec les yeux, car l'huile de machine est irritante. Afin d'éviter tout contact avec les yeux, porter des lunettes de protection.
※ En cas de contact de l'huile avec les yeux, rincer immédiatement à l'eau claire pendant 15 minutes et consulter un médecin.
3. Évitez le contact avec la peau. Lavez les endroits souillés à l'eau et au savon.

4.  Maschinenöl auf keinen Fall schlucken!
5. Bewahren Sie Maschinenöl unzugänglich für Kinder auf.
- ※ Falls Ihre Kinder versehentlich Maschinenöl geschluckt haben, führen Sie kein künstliches Erbrechen herbei, sondern suchen Sie unverzüglich einen Arzt auf.
6. Entsorgen Sie Altöl und/oder Ölbehälter gemäß den gesetzlichen Bestimmungen. Sollten Sie weitere Fragen zur Entsorgung von Altöl haben, wenden Sie sich bitte an Ihren Händler.
7. Bewahren Sie den Ölbehälter nach dem Öffnen an einem dunklen Ort ohne direkte Sonneneinstrahlung auf und verschließen Sie ihn gut, damit das Öl vor Staub und Flüssigkeit geschützt ist.

WARNUNG

⑤ Vor Inbetriebnahme der Maschine

Maschinentisch

1. Führen Sie vor dem Einschalten der Maschine eine Sichtprüfung der Kabel und Stecker durch. Überprüfen Sie hierzu, ob Kabel beschädigt, lose oder gelockert sind.
2.  Achten Sie darauf, dass sich Ihre Hände nicht im Bereich der Nadel bzw. des Handrads befinden, wenn Sie die Maschine einschalten.
3. Schalten Sie die Maschine vor der ersten Inbetriebnahme ein und überprüfen Sie die Drehrichtung des Handrads. Das Handrad sollte sich vom Handrad aus gesehen im Uhrzeigersinn drehen. (Abb.4)
4. Die Maschine darf nur von gut geschultem Personal benutzt werden, das diese Sicherheitshinweise und die Bedienungsanleitung aufmerksam gelesen hat.
5. Lesen Sie den Punkt 2 „Warnhinweise“ sorgfältig durch und sorgen Sie gegebenenfalls für entsprechende Sicherheitsunterweisungen des Bedienpersonals.
6. Lassen Sie die Maschine im ersten Monat nach Inbetriebnahme höchstens auf 3/4 der Leistungskapazität laufen.

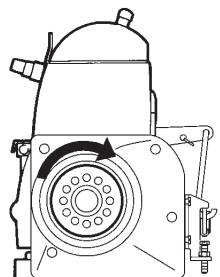




Abb.4
Fig.4

4.  Ne jamais avaler l'huile de machine !
5. Conservez l'huile de machine hors de portée des enfants.
- ※ Si vos enfants ont avalé de l'huile de machine, ne provoquez pas de vomissement mais consultez immédiatement un médecin.
6. Éliminez l'huile usée et/ou le récipient selon les prescriptions légales. En cas de questions sur l'élimination de l'huile usée, adressez-vous à votre revendeur.
7. Après ouverture, fermez correctement le récipient d'huile afin de protéger l'huile contre la poussière et l'humidité, et conservez-le dans un endroit sombre, non exposé aux rayons du soleil.

ATTENTION




⑤ Avant la mise en service de la machine

Table de la machine

1. Avant la mise en marche de la machine, vérifiez le bon état des câbles et le branchement des connecteurs.
2.  Au moment de mettre la machine en service, veillez à ne pas laisser vos mains dans la zone de l'aiguille ou du volant.
3. Avant la première mise en service, mettez la machine en marche et contrôlez le sens de rotation du volant. Vu de face, celui-ci doit tourner dans le sens des aiguilles d'une montre. (Fig.4)
4. La machine doit exclusivement être utilisée par un personnel correctement formé et ayant attentivement lu ces consignes de sécurité et le mode d'emploi.
5. Lisez attentivement le point 2 « Avertissements » et informez le personnel opérateur sur les consignes de sécurité nécessaires.
6. Pendant le premier mois suivant sa mise en service, ne faites tourner la machine qu'aux 3/4 de sa capacité maximum.




WARNUNG

⑥ Sicherheitsvorkehrungen für den Betrieb


1.  Benutzen Sie die Maschine nicht ohne Sicherheitsvorrichtungen wie Nadelbruchschuttschild und Fingerabweiser, etc.
2.  Bringen Sie Ihre Hände bei laufender Maschine nicht unter die Nadel.
3.  Finger, Haare und/oder Kleidung stets von Handrad, Motorriemenscheibe, Fadengeber bzw. Nadelstange fernhalten. Keine Scheren, Pinzetten oder sonstigen Werkzeuge in der Nähe der oben genannten Teile liegenlassen.


ATTENTION

⑥ Mesures de sécurité concernant le fonctionnement

1.  N'utilisez jamais la machine sans dispositifs de sécurité, comme la Écran de protection contre le casse d'aiguille, le Dispositif limitant l'accès à l'aiguille, etc.
2.  Ne placez jamais vos mains sous l'aiguille quand la machine est en marche.
3.  Ne jamais approcher les doigts, les cheveux et/ou les vêtements du volant, de la poulie du moteur, du releveur de fil ou de la barre à aiguille. Ne pas laisser de ciseaux, pincettes ou autres outils à proximité de ces pièces.

-
- Schalten Sie die Maschine aus, wenn Sie sich nicht benutzen oder den Arbeitsplatz verlassen.
 - Schalten Sie die Maschine bei Stromausfall aus.
 - Tragen Sie während des Betriebs keine Kleidung, die sich in der Maschine verfangen könnte.

7.  Lassen Sie während des Betriebs keine Werkzeuge oder andere nicht benötigte Gegenstände auf dem Tisch liegen.


8.  Äußerste Vorsicht ist bei den Messerschneiden geboten, damit Sie sich nicht die Hände und/oder Finger verletzen!

9. Als Sicherheitsmaßnahme sollten die Anwender den entsprechenden Gehörschutz tragen, wenn der Geräuschpegel der Umgebung "über 80 db und unter 85 db" liegt. Wenn der Geräuschpegel der Umgebung "über 85 db" liegt, müssen zusätzliche Sicherheitshinweise für die Anwender angebracht werden, damit sie Gehörschutz tragen.

VORSICHT

Wartung, Kontrolle, Reparaturen

1. Wartungs-, Kontroll- und Reparaturarbeiten der Maschine dürfen ausschließlich von qualifiziertem Personal vorgenommen werden, das diese Sicherheitshinweise und die Bedienungsanleitung sorgfältig gelesen hat.

2.  Sollte es nötig sein, die Maschine für Wartungs-, Kontroll- oder Reparaturarbeiten nach hinten umzulegen, so sollten Sie die Maschine stets ausschalten und ausstecken. Überprüfen Sie anschließend durch Betätigen des Fußpedals, dass die Maschine nicht anläuft, bevor Sie wie irgendwelchen Arbeiten beginnen.

3. Führen Sie tägliche Wartungsarbeiten bzw. Routinearbeiten unter Beachtung dieser Sicherheitshinweise und der Bedienungsanleitung durch.

4. Verwenden Sie als Ersatzteile ausschließlich Teile von Pegasus. Wir übernehmen keine Haftung für Unfälle, die aufgrund unsachgemäßer Reparatur bzw. Justierung oder durch die Verwendung von Ersatzteilen anderer Hersteller entstanden sind.

5. Nehmen Sie keine eigenhändigen Umbauten der Maschine vor. Wir übernehmen keine Haftung für Unfälle, die durch eigenhändige Umbauten verursacht worden sind.

6. Bringen Sie Schutzvorrichtungen, die Sie für Wartungs- bzw. Justierarbeiten vorübergehend abgenommen haben, stets wieder an.

7. Lassen Sie besondere Vorsicht walten, wenn Sie nach der Durchführung von Wartungs-, Kontroll- oder Reparaturarbeiten die Maschine zum ersten Mal wieder einschalten.


8. Um Unfällen vorzubeugen, sind fremde Substanzen wie z. B. Wasser, sonstige Flüssigkeiten oder Metallteile von der Einrichtung fernzuhalten.


9. Entfernen Sie vor und nach jedem Betrieb Flusen und andere Fremdstoffe aus der Einrichtung, um Störungen zu vermeiden.

4. Mettez la machine hors service quand vous ne l'utilisez pas et avant de quitter le poste de travail.

5. Mettez la machine hors service en cas de panne de courant.

6. Ne portez pas de vêtements larges pouvant se prendre dans la machine pendant son fonctionnement.

7.  Pendant le fonctionnement de la machine, ne laissez pas d'outils ou autres objets sur la table.


8.  Faire très attention aux lames de couteaux pour éviter toute blessure des mains et/ou des doigts.

9. Par mesure de sécurité, il est conseillé aux utilisateurs de porter le casque antibruit correspondant si le niveau sonore ambiant est compris entre 80 dB et 85 dB. Si le niveau sonore ambiant est supérieur à 85 dB, des consignes de sécurité supplémentaires doivent être affichées afin d'obliger les utilisateurs à porter le casque antibruit.

AVERTISSEMENT

Entretien, contrôles, réparations

1. Les opérations de maintenance, de contrôle et de réparation doivent impérativement être effectuées par un personnel qualifié et ayant lu attentivement ces consignes de sécurité et le mode d'emploi de la machine.

2.  Mettez toujours la machine hors service et débranchez-la avant de la rabattre vers l'arrière pour effectuer des opérations de maintenance, de contrôle ou de réparation. Actionnez ensuite la pédale pour vérifier que la machine ne démarre pas. Vous pouvez alors commencer les opérations.

3. Effectuez les opérations de maintenance et de routine quotidiennes en respectant ces consignes de sécurité et les instructions du mode d'emploi.

4. Utilisez uniquement des pièces de rechange de Pegasus. Nous déclinons toute responsabilité pour les accidents dus à une réparation ou un réglage inadéquat ou à l'utilisation de pièces de rechange d'autres marques.

5. Ne procédez à aucune transformation de la machine. Nous déclinons toute responsabilité pour les accidents dus à des transformations effectuées par l'exploitant.

6. Remettez toujours en place les dispositifs de sécurité que vous aviez retirés pour les opérations de maintenance et de réglage.

7. Après avoir effectué des opérations de maintenance, de contrôle ou de réparation, remettez toujours la machine en service avec la plus grande prudence.

8. Pour éviter les accidents, protéger le dispositif de toute substance étrangère, comme l'eau, autres liquides ou pièces métalliques.

9. Avant et après chaque mise en service, nettoyer le dispositif en enlevant les brèves de tissu et tout autre corps étranger.

5. Position von Warnschildern und Schutzvorrichtungen an der Maschine

5. Position des plaques d'avertissement et dispositifs de sécurité sur la machine

[Baureihe MX ○○○○]

[Série MX ○○○○]

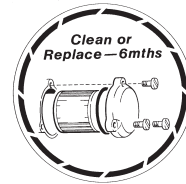
Warnschild Avertissement



Bewegliche Teile können Verletzungen verursachen.
Risque de blessure par des pièces mobiles

Bedienung nur mit Sicherheitsvorrichtungen
Les dispositifs de sécurité sont obligatoires pendant l'utilisation.

Schalten Sie den Hauptschalter aus, bevor Sie einfädeln, die Spule und Nadel wechseln, säubern, usw.
Éteignez l'interrupteur principal avant d'enfiler la machine, de remplacer la bobine et l'aiguille, de nettoyer la machine etc.



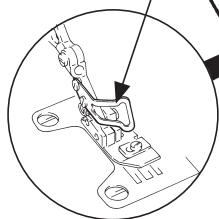
Hinweisschild für die regelmäßige Filterkontrolle

Säubern oder ersetzen Sie den Filter alle 6 Monate. Adernfalls kann es zu Blockierungen kommen.

Plaque du contrôle régulier du filtre Nettoyez ou remplacez le filtre tous les 6 mois afin d'éviter tout blocage.

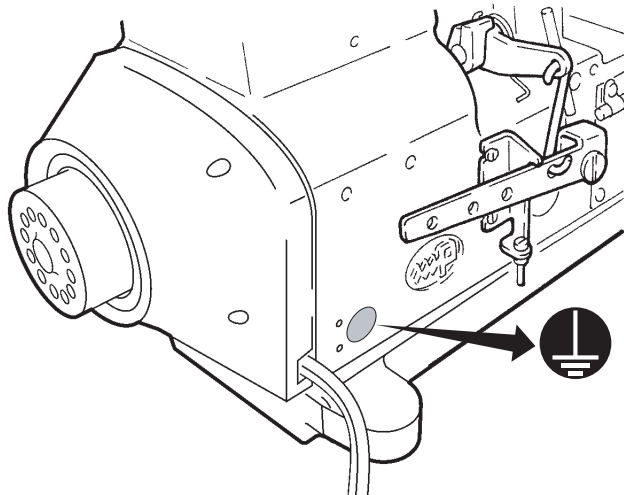
Nadelbruchschutzschild
Écran de protection contre le casse d'aiguille

Fingerabweiser
Dispositif limitant l'accès à l'aiguille



Arbeitsplatte
Plan de travail

Greifferraumdeckel
Couvercle du compartiment boucleur



Sicherheitshinweis Erdung
Avertissement mise à la terre

Vergewissern Sie sich, dass das Erdungskabel angeschlossen ist. Andernfalls können Stromschlag und/oder Störungen beim Betrieb auftreten.

Assurez-vous que le câble de mise à la terre est bien raccordé, sous peine de décharge électrique et/ou de perturbations pendant le fonctionnement.



Sicherheitshinweis Messer
Avertissement couteau

Um Verletzungen an Händen und/oder Fingern zu vermeiden, sollten Sie bei Durchführung dieser Arbeitsschritte große Vorsicht walten lassen.

Afin d'éviter toute blessure aux mains et/ou aux doigts, procédez avec le plus grand soin aux opérations suivantes.

Riemenscheibe
Volant



Sicherheitshinweis Riemenscheibe
Avertissement volant

Um Verletzungen zu vermeiden, halten Sie während des Maschinenbetriebs Ihre Hände, Haare und/oder Kleidung fern von der Maschinenriemenscheibe.

Afin d'éviter toute blessure, éloignez vos mains, cheveux et/ou vêtements du volant de la machine pendant le fonctionnement de la machine.

Abb.5
Fig.5

[Baureihe M9 ○○]

[Série M9 ○○]

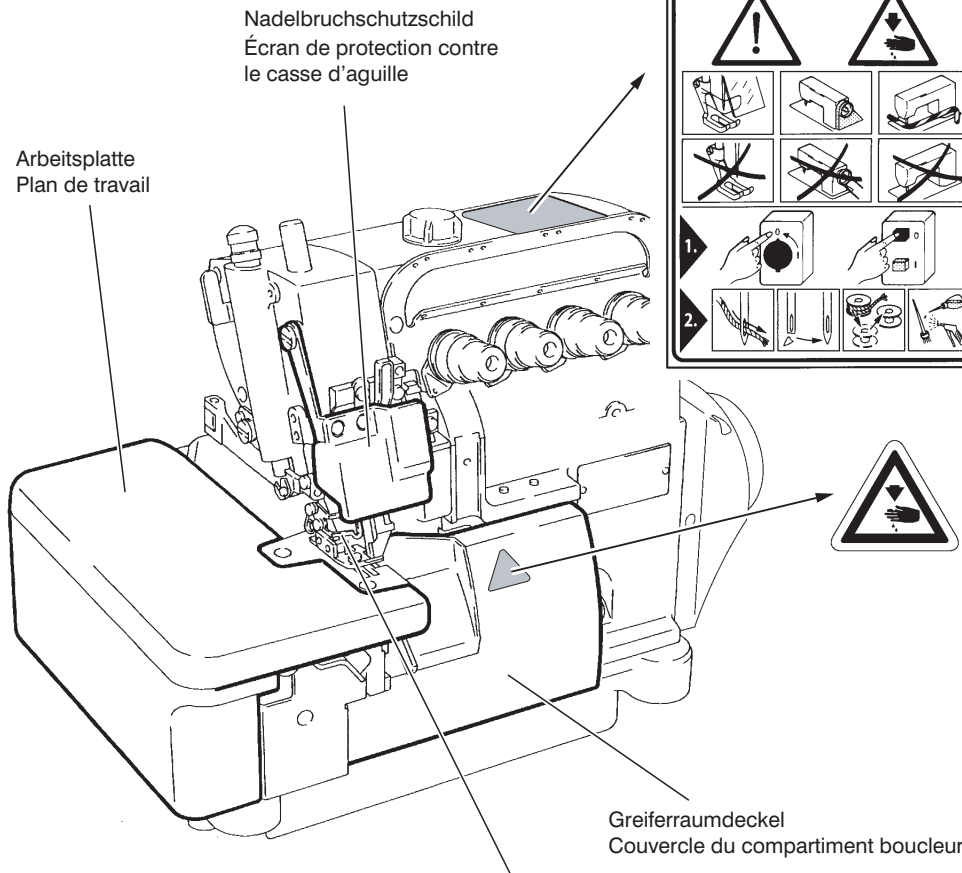
Warnschild Avertissement



Bewegliche Teile können Verletzungen verursachen.
 Risque de blessure par des pièces mobiles

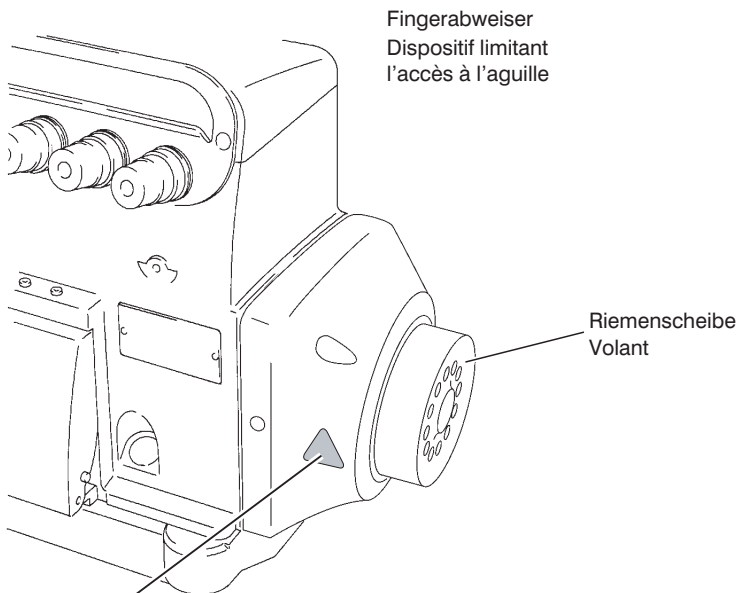
Bedienung nur mit Sicherheitsvorrichtungen
 Les dispositifs de sécurité sont obligatoires pendant l'utilisation.

Schalten Sie den Hauptschalter aus, bevor Sie einfädeln, die Spule und Nadel wechseln, säubern, usw.
 Éteignez l'interrupteur principal avant d'enfiler la machine, de remplacer la bobine et l'aiguille, de nettoyer la machine etc.



Sicherheitshinweis Messer
 Avertissement couteau

Um Verletzungen an Händen und/oder Fingern zu vermeiden, sollten Sie bei Durchführung dieser Arbeitsschritte große Vorsicht walten lassen.
 Afin d'éviter toute blessure aux mains et/ou aux doigts, procédez avec le plus grand soin aux opérations suivantes.



Sicherheitshinweis Riemenscheibe
 Avertissement volant

Um Verletzungen zu vermeiden, halten Sie während des Maschinenbetriebs Ihre Hände, Haare und/oder Kleidung fern von der Maschinenriemenscheibe.
 Afin d'éviter toute blessure, éloignez vos mains, cheveux et/ou vêtements du volant de la machine pendant le fonctionnement de la machine.

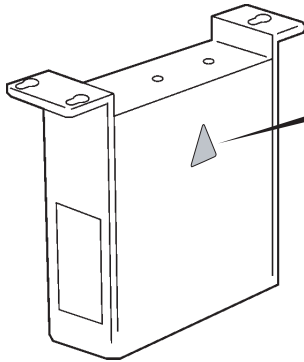


Sicherheitshinweis Erdung
 Avertissement mise à la terre

Vergewissern Sie sich, dass das Erdungskabel angeschlossen ist. Andernfalls können Stromschlag und/oder Störungen beim Betrieb auftreten.
 Assurez-vous que le câble de mise à la terre est bien raccordé, sous peine de décharge électrique et/ou de perturbations pendant le fonctionnement.

Abb.6 Fig.6

[Steuerung]



[Commande]

Stromschlag-Warnaufkleber
Étiquette de danger d'électrocution

Zur Vorbeugung von Stromschlägen
öffnen Sie nie die Abdeckung.
Die Netzspannung ist WS 220 V - 240 V.

Afin d'éviter tout risque d'électrocution,
n'ouvrez jamais le couvercle.
La tension de réseau est 220 V - 240 V
CA.

Abb.7
Fig.7


6. Schutzvorrichtungen

In diesem Abschnitt werden alle Schutzvorrichtungen beschrieben. Lesen Sie daher die nachfolgenden Hinweise aufmerksam durch.


VORSICHT

Schutzvorrichtungen

(1) Nadelbruchschuttschild

 Lassen Sie den Nadelbruchschuttschild niemals offen. Zum Schutz der Augen darf die Maschine nicht mit offenem Nadelbruchschuttschild betrieben werden. Der Nadelbruchschuttschild verhindert, dass bei Nadelbruch entstehende Nadelsplitter in Ihre Augen gelangen können. Zusätzlich wird empfohlen, eine Schutzbrille während des Maschinenbetriebs zu tragen.


(2) Fingerabweiser

 Die Finger niemals in den Zwischenraum stecken! Damit Sie sich nicht in die Finger nähern, befindet sich ein Fingerabweiser an der Nadel. Über dem Fingerabweiser ist allerdings ein kleiner Zwischenraum, der für leichteres Einfädeln sorgt. Wenn Sie Ihre Finger in diesen Zwischenraum stecken, besteht die Gefahr, dass Sie sich die Finger an der Nadel verletzen.


(3) Riemenscheibe

Überprüfen Sie die Drehrichtung des Handrads. Vom Handrad aus gesehen sollte es sich im Uhrzeigersinn drehen.


(4) Presserfuß

 Die Finger niemals in den Zwischenraum stecken! Zwischen der Oberseite der Stichplatte und dem Presserfuß befindet sich ein Zwischenraum von mehr als 4,5 mm. Passen Sie auf, dass Sie Ihre Finger nicht darin einklemmen. Schieben Sie die Finger nie unter den Presserfuß, wenn Sie den Presserfuß automatisch mit dem Fußpedal bzw. mit dem Knieschalter lüften.

(5) Greiferraumdeckel

 Den Greiferraumdeckel niemals offen lassen! Der Greifer bewegt sich von links nach rechts und beschreibt dabei von vorne gesehen einen Bogen. Um Verletzungen durch den Greifer zu verhindern, darf die Maschine ausschließlich bei ordnungsgemäß geschlossenem Greiferraumdeckel betrieben werden.

(6) Arbeitsplatte

 Nicht öffnen! Die Maschine ist stets bei geschlossener Arbeitsplatte zu bedienen, damit Doppelkettenstich-Greiferfadenzieher bzw. Greifer während des Betriebs der Maschine nicht berührt werden können.


6. Dispositifs de sécurité

Dans ce chapitre sont décrits tous les dispositifs de sécurité. Il doit être lu avec attention.


AVERTISSEMENT

Dispositifs de sécurité

(1) Écran de protection contre le casse d'aiguille

 Ne laissez jamais la Écran de protection contre le casse d'aiguille ouverte. La machine ne doit jamais être utilisée quand la Écran de protection contre le casse d'aiguille est ouverte. La Écran de protection contre le casse d'aiguille protège vos yeux contre les éclats d'aiguille en cas de casse de l'aiguille. Il est en outre recommandé de porter des lunettes de protection pendant le fonctionnement de la machine.


(2) Dispositif limitant l'accès à l'aiguille

 N'insérez jamais vos doigts dans l'interstice ! L'aiguille est pourvue d'un Dispositif limitant l'accès à l'aiguille vous empêchant de vous coudre les doigts. Au-dessus se trouve un interstice facilitant l'enfilage de l'aiguille. Si vous insérez vos doigts dans cet interstice, l'aiguille risque de vous blesser.


(3) Volant

Contrôlez le sens de rotation du volant. Vu de face, il doit tourner dans le sens des aiguilles d'une montre.


(4) Pied presseur

 N'insérez jamais vos doigts dans l'interstice ! La plaque à aiguille et le pied presseur sont espacés de plus de 4,5 mm. Veillez à ne pas y coincer vos doigts. N'insérez jamais vos doigts sous le pied presseur quand vous relevez le pied presseur à l'aide de la pédale ou de la genouillère.

(5) Couvercle du compartiment boucleur

 Ne jamais laisser ouvert le compartiment boucleur ! Le boucleur se déplace de gauche à droite et effectue un mouvement courbe, vu de devant. Pour éviter les blessures avec le boucleur, la machine ne doit être utilisée que quand le compartiment boucleur est correctement fermé.


(6) Plan de travail

 Ne pas ouvrir ! Pendant l'utilisation de la machine, le plan de travail doit toujours être fermé, pour empêcher tout contact avec le releveur du fil de boucleur et le boucleur pendant le fonctionnement de la machine.

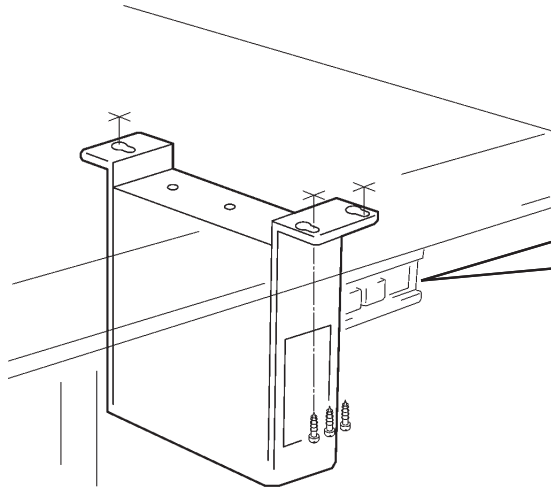
Montage der Elemente

Einbau der Steuerung

VORSICHT

 Immer erst die Maschine abschalten und den Netzstecker aus der Steckdose ziehen; dann dürfen qualifizierte Mechaniker die Steuerung anbringen.


Bringen Sie die Steuerung an der Unterseite des Maschinentisches an.



Mise en place des différents Composants

Pose de la commande

AVERTISSEMENT

 Toujours commencer par éteindre et débrancher la machine. Confier la pose de la commande à un mécanicien qualifié.

Posez la commande sur la face inférieure du plateau de la machine.

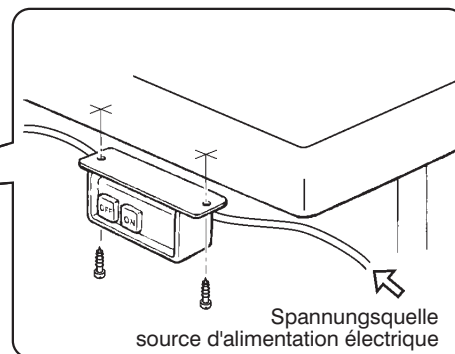



Abb.8
Fig.8

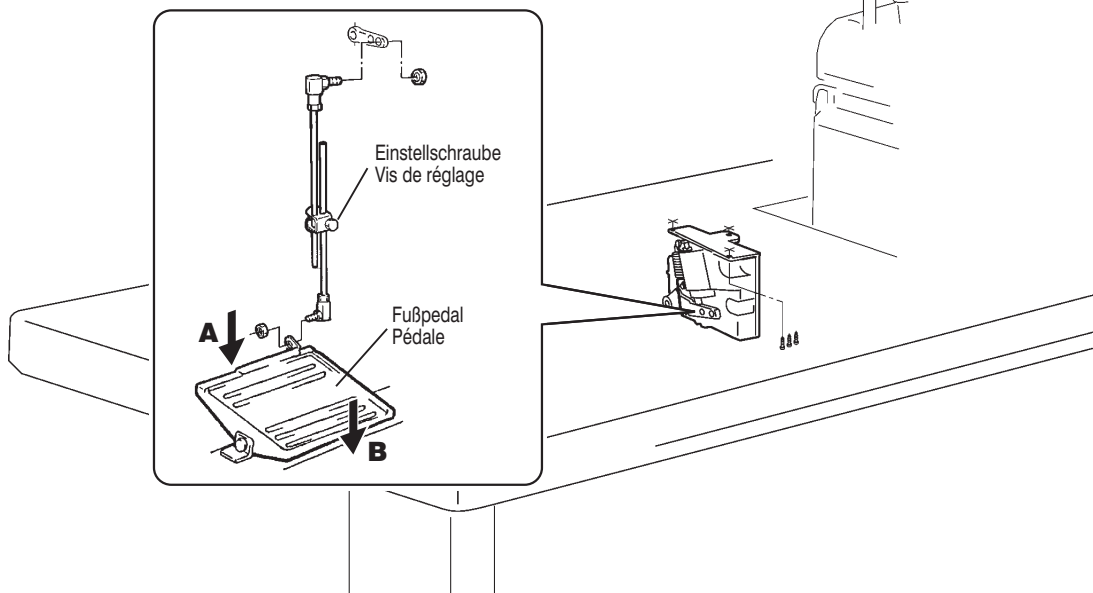
Montage der Hebeleinheit

VORSICHT

 Immer erst die Maschine abschalten und den Netzstecker aus der Steckdose ziehen; dann dürfen qualifizierte Mechaniker die Hebeleinheit anbringen.


Bringen Sie die Hebeleinheit an der Unterseite des Maschinentisches an.

Abschließend überprüfen Sie auf Sicht, ob das Pedal sich leicht bewegen lässt, indem Sie das Pedal mit der Fußspitze (siehe Pfeil A) oder mit der Ferse (siehe Pfeil B) drücken.



Montage de l'ensemble à levier

AVERTISSEMENT

 Toujours commencer par éteindre et débrancher la machine. Confier la pose de l'ensemble à levier à un mécanicien qualifié.

Posez l'ensemble à levier sur la face inférieure du plateau de la machine.

Vérifiez ensuite la souplesse de la pédale en appuyant dessus avec la pointe du pied (flèche A) ou le talon (flèche B).

Abb.9
Fig.9

Anschluß der elektrischen Leitungen

! WARNUNG

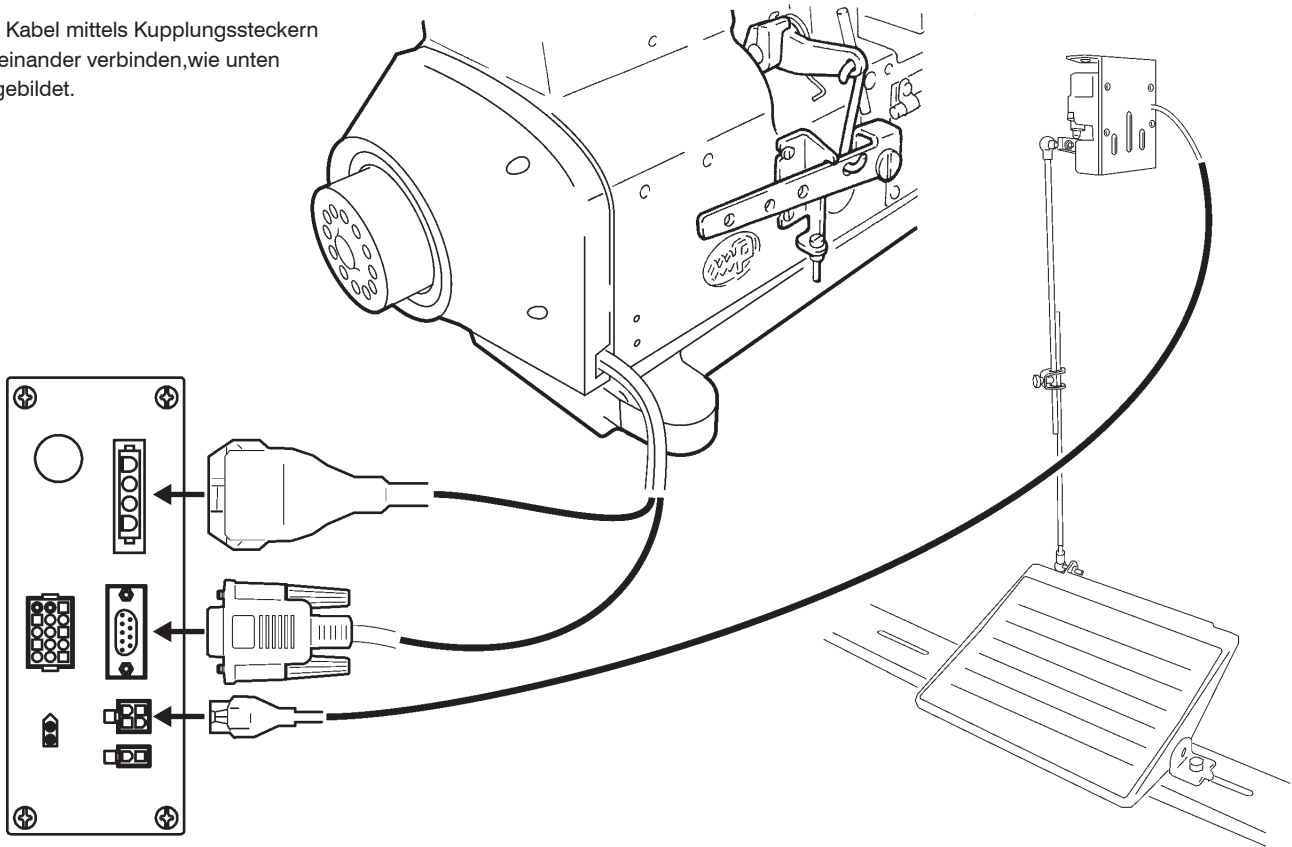
! Nicht ordnungsgemäß ausgeführte Anschlüsse können einen gefährlichen fehlerhaften Betrieb und Schaden an der Maschine zur Folge haben.

! VORSICHT

! Die Maschine immer zuerst ausschalten und den Stecker ziehen, bevor mit dem Anschließen der Kabel und Leiter begonnen wird. Diese Arbeit nur von gut ausgebildeten Technikern ausführen lassen.

! Vergewissern Sie sich, dass das Erdungskabel mit der richtigen Anschlussklemme verbunden ist. Andernfalls sind Stromschläge nicht auszuschließen, wenn die Maschine und die Steuerung berührt werden.

Die Kabel mittels Kupplungssteckern miteinander verbinden, wie unten abgebildet.



Raccordement des câbles électriques

! ATTENTION

! Un raccordement fautif risque de causer un fonctionnement défectueux et dangereux, ainsi que d'endommager la machine.

! AVERTISSEMENT

! Toujours couper la puissance, débrancher la machine de la source d'électricité. Il est possible alors, et seulement alors, aux techniciens qualifiés, de raccorder les câbles électriques.

! Assurez-vous que le câble de mise à la terre est raccordé à la bonne borne. Si ce n'est pas le cas, il y a un risque d'électrocution en cas de contact avec la machine et la commande.


Raccorder correctement les câbles aux connecteurs (prises), selon l'illustration ci-dessous.


Abb.10
Fig.10

Einstellung des Pedaldrucks Réglage de la pression de la pédale


Abb.11
Fig.11


VORSICHT AVERTISSEMENT

 Stets zuerst die Maschine ausschalten und den Stecker entfernen. Dann den Pedaldruck von qualifizierten Mechanikern einstellen lassen.

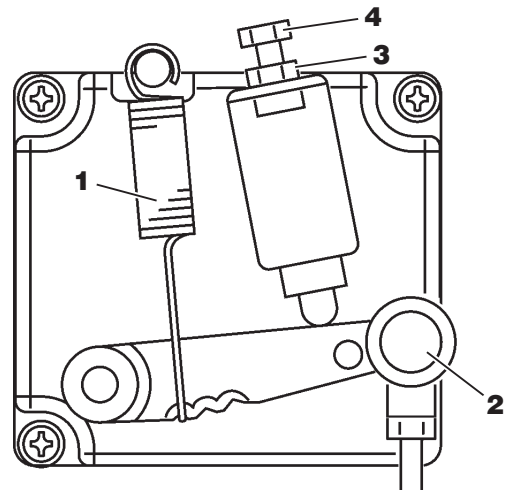
 Toujours commencer par éteindre et débrancher la machine. Le réglage de la pression de la pédale doit impérativement être confié à des mécaniciens qualifiés.

1. Druck für das Drücken mit der Fußspitze ändern:
Verändern Sie die Position der Spannungsfeder **1** an Hebel **2**.
Modification de la pression avec la pointe du pied :
Modifiez la position du ressort **1** sur le levier **2**.

 Wenn der Druck zu gering ist, schlägt Hebel **2** womöglich nicht richtig an (Hebel **2** sollte in seiner Ausgangsstellung an der Unterkante von Anschlagsschraube **4** anliegen).

 Quand la pression est insuffisante, il peut arriver que le levier **2** n'oscille pas correctement (dans sa position de départ, le levier **2** doit toucher le bord inférieur de la vis butée **4**).

2. Druck für das Drücken mit der Ferse ändern:
Mutter **3** und Anschlagsschraube **4** je nach Bedarf verdrehen.
Anschließend Mutter **3** wieder festziehen.
Modification de la pression avec le talon :
Tourner l'écrou **3** et la vis butée **4** en fonction des besoins, puis resserrer l'écrou **3**.



Tasten und Anzeige (LED) Funktionen des Bedienfeldes für D222

Die Anzeige (LED) zeigt die Drehrichtung der Maschinenriemenscheibe an, wenn die Maschine eingeschaltet ist.

Touches et affichages (LED) des fonctions du pupitre pour D222

La LED indique le sens de rotation de la poulie de la machine quand la machine est en service.

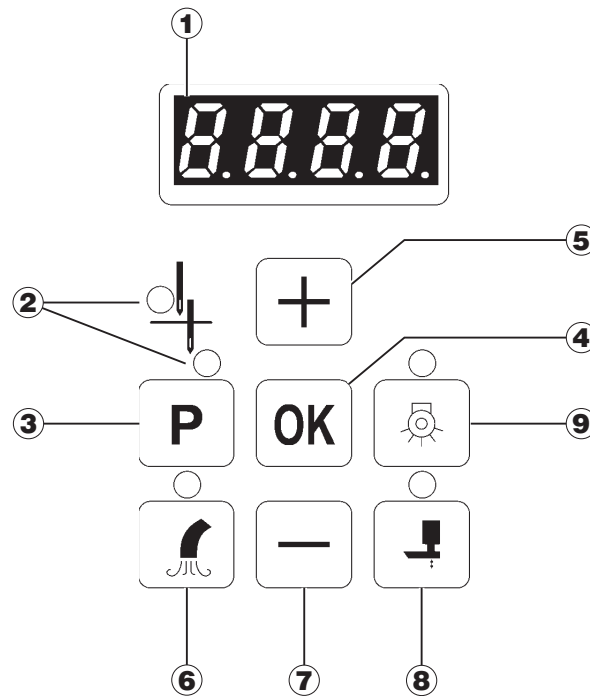


Abb.12
Fig.12

① Displayfenster

Zeigt die Drehrichtung der Maschinenriemenscheibe an, wenn die Stromversorgung an ist.

Zeigt den Stand der einzelnen Funktionen an.

② Displaylicht der Nadelstopp-Position

Die Taste leuchtet auf, wenn die Nadelstopp-Position auf die höchste oder tiefste Position gesetzt wird.

③ Umschalttaste für die Nadelstellung

Zur Einstellung der Nadelstopp-Position.

④ Taste OK

Zur Einstellung der Nähdaten.

⑤ Taste [+]

Zur Erhöhung der Datenwerte.

⑥ Flusenkollektortaste (optional)

Wenn die Taste aufleuchtet, wird der Flusenkollektor eingeschaltet, während die Maschine läuft.

⑦ Taste [-]

Zur Verringerung der Datenwerte.

⑧ Taste PRESSERFUß (optional)

Wenn die Taste aufleuchtet, wird der Presserfußlüfter in seiner gelüfteten Position für eine gewisse Zeit gehalten.

⑨ Lichttaste (optional)

Wenn die Taste aufleuchtet, wird die Nähfläche beleuchtet.

① Visuel

Montre le sens de rotation du volant de la machine quand la machine est sous tension.

Affiche l'état des différentes fonctions.

② Voyant de la position d'arrêt de l'aiguille

Cette touche s'allume quand la position d'arrêt de l'aiguille est réglée sur la position la plus haute ou la plus basse.

③ Touche d'inversion de la position de l'aiguille

Pour le réglage de la position d'arrêt de l'aiguille.

④ Touche OK

Pour le réglage des données de couture.

⑤ Touche [+]

Pour augmenter les valeurs.

⑥ Touche collecteur de bribes (option)

Quand cette touche est allumée, le collecteur de bribes se met en marche quand la machine tourne.

⑦ Touche [-]

Pour réduire les valeurs.

⑧ Touche PIED PRESSEUR (option)

Quand cette touche est allumée, le relève-pied est maintenu dans sa position relevée pendant un certain temps.

⑨ Touche Éclairage (option)

Quand cette touche est allumée, la surface de couture est éclairée.

Einstellen der Höchstgeschwindigkeit Réglage de la vitesse maximum

⚠ VORSICHT AVERTISSEMENT

⚠ Schließen Sie das Massekabel ordnungsgemäß an der bezeichneten Stelle an. Andernfalls besteht bei Berührung des Motors bzw. der Maschine die Gefahr eines elektrischen Schlags. Auch können dadurch Störungen beim Betrieb auftreten.

⚠ Travaillez avec précaution quand la machine est sous tension. Pour éviter les accidents dus au démarrage intempestif de la machine ou à de mauvaises manipulations, respectez les mesures de sécurité.

Die Voreinstellung ab Werk in der Steuerung für die Höchstgeschwindigkeit sind 5000 Stiche pro Minute. Die Höchstgeschwindigkeit der Maschine kann auf bis zu 6500 Stiche pro Minute über den Controller eingestellt werden. Stellen Sie die Höchstgeschwindigkeit der Maschine (Nähgeschwindigkeit) für die im Gebrauch befindlichen Maschine ein. Im Bezug auf die Höchstgeschwindigkeit der Maschine (Höchstnähgeschwindigkeit) schlagen Sie in der Bedienungsanleitung nach. Achten Sie darauf, dass die Höchstgeschwindigkeit der Maschine (Höchstnähgeschwindigkeit) die Obergrenze der Maschinengeschwindigkeit nicht überschreitet.

La vitesse maximale est pré-réglée en usine dans la commande sur 5 000 points par minute.

Le contrôleur permet de régler la vitesse maximum de la machine peut être réglée à 6 500 points/minute. Réglez la vitesse maximum (vitesse de couture) pour la machine en cours d'utilisation. Pour la vitesse maximum de la machine (vitesse maximum de couture), reportez-vous au manuel d'utilisation. Veillez à ce que la vitesse maximum de la machine (vitesse maximum de couture) ne dépasse pas la limite supérieure de vitesse de la machine.

1. Die Maschine einschalten.
Mettre la machine en marche.

2. Zur Änderung der Höchstgeschwindigkeit der Maschine drücken Sie die Taste „+“ oder „-“ und anschließend die Taste „OK“. Das Display auf Abb. 15 zeigt die Umstellung der Höchstgeschwindigkeit der Maschine auf 6500 Stiche pro Minute.

Pour modifier la vitesse maximale de la machine, appuyez sur « + » ou « - » puis sur « OK ». Le visuel (fig. 15) affiche le réglage de la vitesse maximale de la machine sur 6 500 points par minute.

Initialisierung Initialisation

Wenn die Nähmaschine und/oder Geräte (LC Vorrichtung/PL Vorrichtung) nicht normal arbeiten, vergewissern Sie sich, dass sie richtig laufen, indem Sie jede einzelne Vorrichtung initialisieren.

Si la machine à coudre et/ou des appareils (dispositif LC/dispositif PL) ne fonctionnent pas normalement, veillez à rétablir le bon fonctionnement en initialisant chacun des dispositifs.

1. Die Maschine einschalten.
Mettre la machine en marche.

2. Zur Initialisierung der Einstellungen halten Sie den Knopf „P“ gedrückt, während Sie den Knopf „+“ drücken. Dann halten Sie den Knopf „OK“ länger als 3 Sekunden gedrückt.

Pour initialiser les réglages, maintenez le bouton "P" enfoncé et appuyez sur le bouton "+". Ensuite, maintenez le bouton "OK" enfoncé pendant plus de 3 secondes.

Hinweis

Auch wenn Sie beide Verfahren 1 und 2 durchführen, wird die Höchstgeschwindigkeit der Maschine nicht auf die Werkseinstellung zurückgesetzt (5.000 Stiche pro Minute).

Remarque

La vitesse maximum de la machine n'est pas réinitialisée au réglage d'usine (5 000 points par minute) même si vous appliquez les deux procédures 1 et 2.

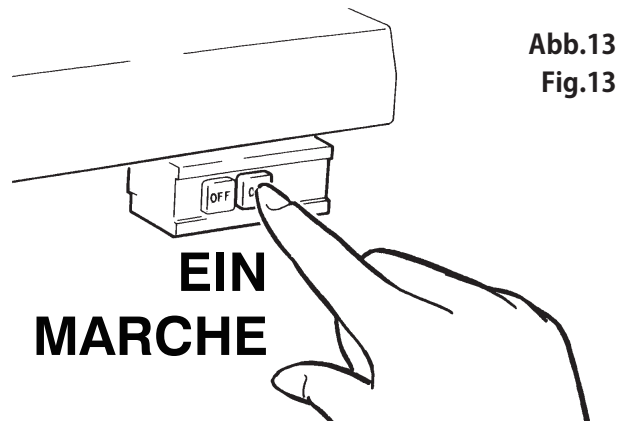


Abb.13
Fig.13



Abb.14
Fig.14

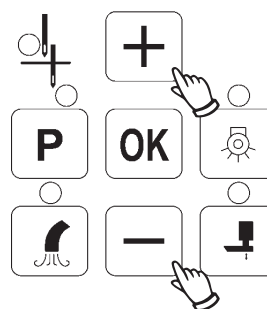


Abb.15
Fig.15

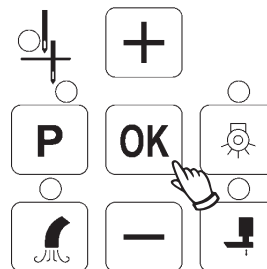
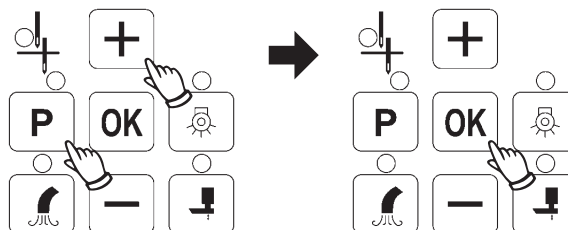


Abb.16
Fig.16



Fehlercodeliste

VORSICHT

 Alle Fehlercode-Verfahren sollten von qualifizierten und trainierten Mechanikern durchgeführt werden.

Wenn ein Problem auftaucht, erscheint ein entsprechender Fehlercode auf dem Bedienfeld.
Wenn das Problem nach Durchführung der Fehlercode-Verfahren nicht behoben werden kann,
wenden Sie sich bitte an Ihr Verkaufsbüro vor Ort.

Fehlercode	Ursache	Verfahren
Er01	<ol style="list-style-type: none"> 1. Die Riemenscheibe ist nicht richtig angebracht. 2. Der in der Riemenscheibe eingebaute Nadelpositionerkennungsmagnet ist beschädigt oder nicht richtig angebracht. 3. Der Sensor für die Erkennung der Nadelstopp-Position ist kaputt oder die Verbindung ist kaputt. 	<ol style="list-style-type: none"> 1. Für den korrekten Einbau der Riemenscheibe schieben Sie die Riemenscheibe ein, bis diese das Schaftende berührt, dann bringen Sie die Riemenscheibe an. 2. Bauen Sie zuerst die Riemenscheibe ab. Überprüfen Sie auf Sicht, ob der Positionsgebermagnet in der Riemenscheibe eingebaut ist.
Er02	<ol style="list-style-type: none"> 1. Die Hebeleinheit ist nicht mit dem Controller verbunden. 2. Die Hebeleinheit ist kaputt oder die Verbindung ist kaputt. (Das Signal von der Hebeleinheit wird nicht angezeigt.) 3. Das Pedal wird mit der Ferse gedrückt, wenn die Maschine eingeschaltet ist. 	<ol style="list-style-type: none"> 1. Schließen Sie die Hebeleinheit an den Controller an. 2. Vergewissern Sie sich, dass die Hebeleinheit nicht ausgeschaltet ist. 3. Überprüfen Sie, ob die Leerlaufpedaleinstellung korrekt ist.
Er03	<ol style="list-style-type: none"> 1. Die Leitung DAUB-9P des Motors der D222 ist nicht mit dem Controller verbunden. 2. Der Rotorpolensensor ist kaputt oder die Verbindung ist kaputt. 	<ol style="list-style-type: none"> 1. Verbinden Sie die Leitung DAUB-9P des Motors der D222 mit dem Controller und sichern Sie sie mit der Schraube am Ende.
Er04	<ol style="list-style-type: none"> 1. Die Leitung 4P des Motors der D222 ist nicht mit dem Controller verbunden. 2. Der Motor ist kaputt oder die Verbindung ist kaputt. 	<ol style="list-style-type: none"> 1. Verbinden Sie die Leitung 4P des Motors der D222 mit dem Controller. 2. Vergewissern Sie sich, dass die Leitung 4P des Motors der D222 nicht ausgeschaltet ist.
Er05	<ol style="list-style-type: none"> 1. Es wird ein Stoßstrom am Motor angezeigt. 2. Der Motor hat einen Kurzschluss oder der Steuerstromkreis ist beschädigt. 	Überprüfen Sie auf Sicht, ob die Maschine leicht läuft, indem Sie die Riemenscheibe per Hand drehen.
Er07	<ol style="list-style-type: none"> 1. Das Bedienfeld ist kaputt oder die Kabelbaumverbindung ist kaputt. 2. Die Haupthalterung für den Controller ist kaputt. 	Benutzen Sie die Maschine und/oder Geräte nicht. (Der Controller sollte von einem qualifizierten Elektriker überprüft werden, der die Einstellungen ändern darf.)
Er16	<ol style="list-style-type: none"> 1. Es wird eine Stoßspannung am Motor angezeigt. (Die Netzspannung ist größer als die zulässige Spannung.) Der Schaltkreis ist kaputt. 	<ol style="list-style-type: none"> 1. Speisen Sie die richtige Netzspannung ein (AC198V-264V.) 2. Überprüfen Sie auf Sicht, ob die Maschine leicht läuft, indem Sie die Riemenscheibe per Hand drehen.
Er20	<ol style="list-style-type: none"> 1. Es wird eine Unterspannung am Motor angezeigt. (Die Netzspannung ist kleiner als die zulässige Spannung.) Der Schaltkreis ist kaputt. 	<ol style="list-style-type: none"> 1. Speisen Sie die richtige Netzspannung ein (AC198V-264V.) (Erhöhen Sie die Aufnahmefähigkeit der Netzspannung.)
Er22	<ol style="list-style-type: none"> 1. Die Hebeleinheit ist kaputt oder die Verbindung ist kaputt. 2. Das Pedal wird mit der Fußspitze gedrückt, wenn die Maschine eingeschaltet ist. 	<ol style="list-style-type: none"> 1. Überprüfen Sie die Leerlaufpedaleinstellung. Vergewissern Sie sich, dass das Pedal sich in keiner Position befindet, wo es mit der Fußspitze gedrückt wird.
OFF	<ol style="list-style-type: none"> 1. Die Netzspannung wird unbeabsichtigt abgeschirmt. (Diese Fehlermeldung erscheint dann nicht, wenn die Energiezufuhr ausgeschaltet ist.) 	Schalten Sie die Energiezufuhr einmal aus. Dann schalten Sie die Energiezufuhr nochmal ein.

Liste des codes d'erreur

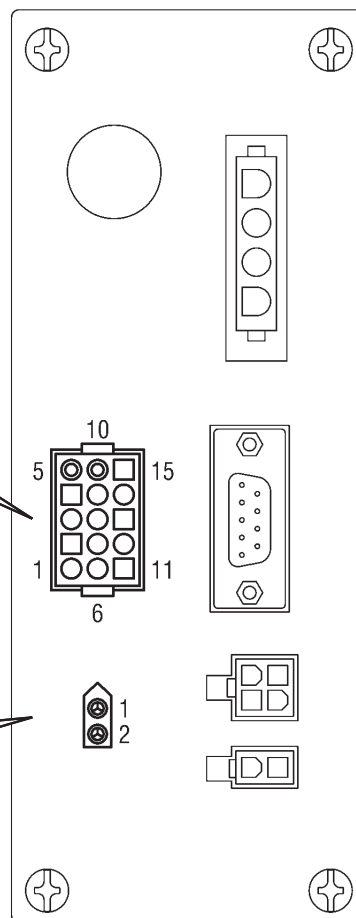
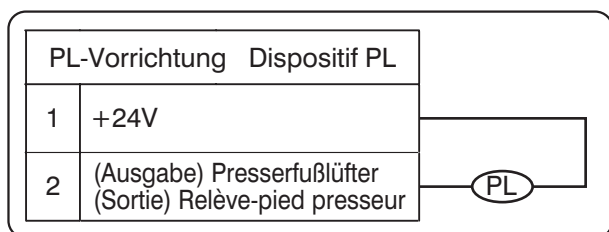
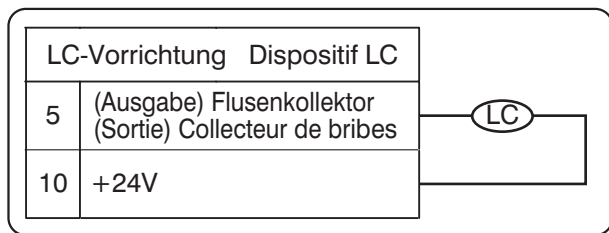
AVERTISSEMENT

 La mise en œuvre des procédures de résolution des codes d'erreur est réservée à des mécaniciens qualifiés et adéquatement formés.

Lorsqu'un problème survient, un code d'erreur correspondant est affiché sur le pupitre de commande. Si le problème persiste même après la mise en œuvre de la procédure de résolution du code d'erreur, contactez l'agence commerciale la plus proche.

Code d'erreur	Cause	Procédure
Er01	<ol style="list-style-type: none"> 1. La poulie est mal montée. 2. L'aimant de détection de la position de l'aiguille intégré à la poulie est endommagé ou mal monté. 3. Le capteur de détection de la position d'arrêt de l'aiguille ou la liaison correspondante sont cassés. 	<ol style="list-style-type: none"> 1. Pour monter correctement la poulie, enfoncez-la jusqu'à ce qu'elle touche l'extrémité de la tige, puis montez-la. 2. D'abord, démontez la poulie. Contrôlez visuellement si l'aimant de détection de la position est intégré à la poulie.
Er02	<ol style="list-style-type: none"> 1. Le levier n'est pas relié au contrôleur. 2. Le levier ou la liaison correspondante sont cassés. (Le signal du levier n'est pas affiché.) 3. La pédale est enfoncée avec le talon alors que la machine est sous tension. 	<ol style="list-style-type: none"> 1. Raccordez le levier au contrôleur. 2. Assurez-vous que le levier n'est pas hors tension. 3. Vérifiez si la pédale de ralenti réglée correctement.
Er03	<ol style="list-style-type: none"> 1. La ligne DAUB-9P du moteur de la D222 n'est pas reliée au contrôleur. 2. Le capteur de pôle du rotor ou la liaison correspondante sont cassés. 	<ol style="list-style-type: none"> 1. Reliez la ligne DAUB-9P du moteur de la D222 au contrôleur et bloquez-la à l'extrémité à l'aide de la vis.
Er04	<ol style="list-style-type: none"> 1. La ligne 4P du moteur de la D222 n'est pas reliée au contrôleur. 2. Le moteur ou la liaison correspondante sont cassés. 	<ol style="list-style-type: none"> 1. Reliez la ligne 4P du moteur de la D222 au contrôleur. 2. Assurez-vous que la ligne 4P du moteur de la D222 n'est pas hors tension.
Er05	<ol style="list-style-type: none"> 1. Un courant de choc est signalé sur le moteur. 2. Le moteur présente un court-circuit ou le circuit de commande est endommagé. 	Vérifiez visuellement la souplesse de fonctionnement de la machine en tournant la poulie à la main.
Er07	<ol style="list-style-type: none"> 1. Le pupitre de commande ou la liaison correspondante du faisceau de câblage sont cassés. 2. Le support principal du contrôleur est cassé. 	N'utilisez pas la machine ni les appareils. (Le contrôleur doit être vérifié par un électricien qualifié, qui est autorisé à modifier les réglages.)
Er16	<ol style="list-style-type: none"> 1. Une tension de choc est signalée sur le moteur. (La tension du réseau est supérieure à la tension admise.) Le circuit est cassé. 	<ol style="list-style-type: none"> 1. Assurez-vous que la tension du réseau est adaptée (AC198V-264V.) 2. Vérifiez visuellement la souplesse de fonctionnement de la machine en tournant la poulie à la main.
Er20	<ol style="list-style-type: none"> 1. Un manque de tension est signalé sur le moteur. (La tension du réseau est inférieure à la tension admise.) Le circuit est cassé. 	<ol style="list-style-type: none"> 1. Assurez-vous que la tension du réseau est adaptée (AC198V-264V.) (Augmentez la capacité d'absorption de la tension du réseau.)
Er22	<ol style="list-style-type: none"> 1. Le levier ou la liaison correspondante sont cassés. 2. La pédale est enfoncée avec la pointe du pied alors que la machine est sous tension. 	<ol style="list-style-type: none"> 1. Vérifiez le réglage de la pédale de ralenti. Assurez-vous que la pédale ne se trouve pas dans une position dans laquelle elle risque d'être enfoncée avec la pointe du pied.
OFF	<ol style="list-style-type: none"> 1. La tension du réseau a été masquée involontairement. (Ce message d'erreur n'est pas affiché si l'alimentation en énergie est désactivée.) 	Désactivez l'alimentation en énergie. Puis, rétablissez l'alimentation en énergie.

Anschluss-Schema (für die Vorrichtung)
Diagramme du connecteur (pour le dispositif)



Technische Daten der Steuerung
Caractéristiques techniques de la commande

Nennspannung Tension nominale	Einphasenstrom Monophasée AC220-240V ± 10%
Frequenz Fréquence	50Hz/60Hz
Nähgeschwindigkeit Vitesse de couture	200-6500 Stiche/Minute Points/minute
Nennleistung Puissance nominale	550W
Kurzschlussstrom Courant de court-circuit	15A

※ Versuchen Sie nie den Controller auseinanderzunehmen.
 Ein Auseinandernehmen des Controllers kann die Garantie unwirksam machen.

※ N'essayez jamais de démonter le contrôleur.
 Tout démontage du contrôleur peut invalider la garantie.

Sírvase leer detenidamente estas normas para
su propia seguridad.

Copyright

- Sin autorización previa por escrito de la compañía Pegasus Sewing Machine Mfg. Co., Ltd. está prohibida, bien en su totalidad o bien en extracto, la reproducción, transferencia, distribución o traducción a otros idiomas de las Instrucciones para el Uso en papel o en cualquier medio electrónico.
- Exoneración de responsabilidad El contenido de estas instrucciones para el uso sirve simplemente para fines informativos, estando reservados todos los derechos para hacer modificaciones en cualquier momento. No se asume ninguna responsabilidad por el contenido o por faltas eventuales o bien por descripciones erradas en estas instrucciones para el uso.
- La compañía Pegasus Sewing Machine Mfg. Co., Ltd. intenta siempre mejorar el producto y adaptarlo al más reciente estado de la técnica. Por tanto, nos reservamos el derecho de modificar en cualquier momento tanto las especificaciones como el diseño.

Directivas

Esta máquina se desarrolló en concordancia con las especificaciones europeas relativas a la declaración de conformidad y fabricación. Adicionalmente a estas instrucciones para el uso, hay que observar estrictamente las especificaciones empresariales, legales y relativas al medio ambiente de vigencia general.

Favor observar también las especificaciones regionales vigentes de la corporación profesional para el seguro de accidentes laborales o de otras autoridades supervisoras.

安全须知

请先仔细阅读。

注记

- 坚决禁止未经 PEGASUS 缝纫机制造有限公司书面许可，将此使用说明书的全部或一部分，以纸面形式或电子网络形式进行转载、复印、翻译、发布、送信等。
- 此使用说明书所记载的内容只是以提供信息为目的，有未通告而变更的可能。对于这些信息本公司不负任何责任。同时，在此使用说明书中如果有错误或不正确的记述，本公司也不负任何责任、不承担任何债务。
- PEGASUS 缝纫机时常引入最先进的技术，坚持不断的改革该产品性能、规格的方针。因此，保留未预告而变更规格、设计的权利。

指令

此缝纫机包含欧洲安全规格的标准和生产厂家的通告，是依据欧洲安全规格而组装的。请严格遵守包括此使用说明书在内，遵循以一般被承认的制定法做成、符合所有规格和法律的必要条件，以及所有环境保护的规则。

也请严格遵守适用于工作中事故的社会保险的各种规则、以及各地区管理部门及机关制定的规则。

Sírvase leer detenidamente estas normas para
su propia seguridad.

1. Introducción

- Estas instrucciones para el uso describen el manejo seguro de la máquina.
- Favor leer cuidadosamente estas instrucciones para el uso y familiarizarse tanto con los trabajos de manejo, como con los trabajos de ajuste y mantenimiento.
- Durante el manejo de máquinas de coser industriales siempre existe el peligro de tener contacto con piezas móviles, tales como por ejemplo las agujas. Por tanto, para su seguridad es imprescindible que pongamos a su disposición productos seguros, que Ud., por su parte, ha de emplear correctamente, observando las normas de seguridad. Ud. mismo debe tomar algunas medidas de seguridad.
Así, ha de leer cuidadosamente las instrucciones para el uso y las instrucciones del motor y tomar las correspondientes medidas de seguridad para el uso eficiente de la máquina.

安全须知

请先仔细阅读。

1. 前言

- 该书是为了安全使用本产品的使用说明书。
- 在使用该产品之前，务必阅读此书，在充分理解掌握缝纫机的操作、检查、调整、维修等方法之后，再进行使用。
- 工业用缝纫机是在缝纫作业中，操作者距机针等运动着的缝纫机部件近距离进行操作的。所以时常有接触缝纫机运动部件的危险性，这点应充分认识。
因此，为了确保安全，需要本公司提供安全的产品，使用者正确安全的操作。对于顾客也有一些必要的安全对策和要求。缝纫机使用的有关人员务必熟读本书与驱动装置的使用说明书，在实施必要的安全对策之后，再充分使用缝纫机。

Sírvase leer detenidamente estas normas para **su propia seguridad.**

安全须知 请先仔细阅读。

2. Indicaciones de peligro, aviso y precaución

Para garantizar la seguridad y para evitar accidentes, usamos en nuestros productos, al igual que en estas instrucciones para el uso, los siguientes símbolos de precaución, que representan diferentes categorías de peligrosidad.

Familiarícese con los símbolos de precaución y observe todas las advertencias e indicaciones.

Los adhesivos con las indicaciones deberán pegarse en lugares bien visibles.

Pegue nuevos adhesivos tan pronto como los antiguos estén sucios o se hayan retirado.

Diríjase a nuestra oficina de ventas cuando necesite nuevos adhesivos.

Símbolos, signos y palabras de signos, que deberán llamar la atención del operario sobre ciertos puntos.

2. 警告标记

在本公司的产品及本书中，为了安全使用产品，根据危险程度将警告表示分别使用。请充分理解其内容，务必严守书中的提示。

警告标签应贴在时常清楚地明显看得出来的地方。

如那些标签剥落或污损时，应及时更换，贴上新的标签为盼。

如需更换用新的标签，请随时向本公司营业所联系。

提醒注意的标记以及报警用语

 PELIGRO 危 险	En caso de peligro de muerte inmediato o peligro de lesión de miembros corporales.	表示危险性极大。弄错操作等时会有可能至于死亡或受重伤的危险。
 AVISO 警 告	En caso de peligro de muerte potencial o peligro de lesión de miembros corporales.	操作有错误时，会至于受重伤，甚至发生死亡事故的危险。
 PRECAUCIÓN 注 意	Indicación de posibles fallos que puedan causar lesiones o daños de la máquina/dispositivo.	操作有错误时，有可能受轻伤或中等伤害，或会发生损伤物质的危险。

Símbolos y mensajes

说明图表记号

	Deberá garantizarse en todo momento un estricto seguimiento de las instrucciones de manejo de la máquina y del dispositivo.	必须严守指示，应按其内容准确操作为要。
	En caso de uso inadecuado de la máquina o del dispositivo, existe el peligro de una sacudida de corriente.	万一弄错操作，会有触电的危险。
	En caso de uso inadecuado de la máquina o del dispositivo, existe el peligro de lesión para las manos y/o para los dedos.	弄错操作，会招致手指受伤。
	Peligro de quemaduras debido a altas temperaturas.	有接触高温烫手受伤的危险。
	Estrictamente prohibido.	绝对不可碰手。
	Al hacer trabajos de control, mantenimiento o reparación en la máquina o en el dispositivo así como en caso de tormenta, habrá que sacar el enchufe de la máquina o cortar la alimentación de corriente.	需要进行修理、调整等维修工作时，或有可能落雷的危险时，应预先把电源插头由供电的插座拔掉，以免意外。
	Asegúrese de que la máquina y el dispositivo estén debidamente puestos a tierra.	必需连接地线，以保护为要。
	Indica la dirección de giro normal del volante.	表示缝纫机传动轮旋转方向。

3. Normas de seguridad

① Campos de aplicación, uso

Nuestras máquinas de coser industriales se desarrollan con el objetivo de alcanzar un incremento de la calidad y/o de la productividad en la industria de la costura.


Por tanto, utilice nuestras máquinas exclusivamente para el uso arriba estipulado.

PELIGRO

1. Para evitar accidentes que lleven a calambres eléctricos, nunca abra la caja de mando. Tocando las áreas con alto voltaje puede producir graves daños.


② Condiciones ambientales

El entorno en que se utilizan nuestras máquinas de coser industriales puede influir decisivamente en el rendimiento y/o la seguridad de nuestras máquinas.

 Por razones de seguridad, la máquina no ha de usarse para las finalidades descritas a continuación.

1. Nunca use la máquina en las cercanías de un aparato estrepitoso, tal como por ejemplo equipos de soldadura con corriente de alta frecuencia.
2. Cerciórese que en las cercanías inmediatas al lugar donde se guarda o usa la máquina no haya ningún producto químico y que el aire esté libre de vapores químicos.
3. Nunca deje la máquina al aire libre. Nunca exponga la máquina a temperaturas altas ni a la radiación solar directa.
4. Nunca use la máquina y/o el dispositivo a una temperatura ambiente menor de 5 grados centígrados o mayor de 40 grados centígrados.
5. Nunca use la máquina y/o el dispositivo a humedad ambiente inferior a un 35% o superior a un 85%.
6. Nunca use la máquina habiendo fluctuaciones de tensión mayores a un 10% de la tensión nominal.
7. Nunca use la máquina en lugares donde no está garantizada la tensión de abastecimiento para el motor de mando.

③ Medidas de seguridad

 (1) Medidas de seguridad a observar durante la ejecución de trabajos de mantenimiento en la máquina

- Desconecte siempre la máquina antes de ejecutar trabajos de mantenimiento, tales como control, reparación y limpieza, y desenchufe el cable de la red para que la máquina no se ponga en marcha al apretar inintencionadamente el pedal. Cuando se tienen que efectuar trabajos con la máquina conectada, hay que proceder con extrema cautela para evitar accidentes debido a una puesta en marcha inesperada de la máquina o bien debido a la operación errada.

3. 安全措施

① 用途·目的


本公司的工业用缝纫机，是以提高服装业的质量和生产率为目的而研究开发的商品。因此除以上用途以外，请绝对不要使用。

危险

1. 为防止发生触电事故，请勿打开控制箱。触摸高电压部分可能造成严重受伤。


② 使用环境

本公司的工业用缝纫机，根据使用的环境，有可能给缝纫机的寿命、性能及安全性带来不良影响。

 为了安全保护，请勿在下述环境条件之下使用。

1. 在靠近高频焊接机等产生干扰的机器设备旁边。
2. 产生药品蒸气气氛的地方，及受药品飞溅等地方使用或保管。
3. 屋外、高温高湿、直接曝晒阳光的地方。
4. 环境温度在 5℃至 40℃的范围之外的地方。
5. 环境湿度在 35%至 85%的范围之外的地方。
6. 额定电压常超过 ±10%以上的电压变动较厉害的地方。
7. 电源容量无法确保控制马达规格上所需要的容量时。

③ 安全措施

 (1) 进行维修保养、检验时的安全保护

- 在对缝纫机进行检查、修理、清扫等维护作业时，请关掉电源开关，将电源插销从插座上拔下，并确认踩缝纫机踏板也不会转动之后，再进行操作。但是，有必要接通电源进行作业时，请制定防止缝纫机以外转动或操作者错误而导致危险的安全操作准则，并遵守一切安全防护规则。



● Desconecte siempre la máquina y desenchufe el cable de la red antes de comenzar con los siguientes trabajos:

- Instalación de máquina de coser
 - Lubricación
 - Aceite de silicona para dispositivo H.R.
 - Montaje de los elementos
 - Conexión de los cables eléctricos
 - Sustitución de aceite
 - Control y cambio del filtro
 - Limpieza de la máquina
 - Enhebrado
 - Sustitución de la aguja
 - Para desplegar y plegar la barra del prensatelas
 - Ajuste de longitud de puntada
 - Cambio de la cuchilla
 - Ajuste del fulcro de palanca en el brazo del prensatelas
 - Ajuste del tirahilos para la aguja
 - Posicionamiento del tirahilos del garfio
 - Ajuste de la presión del pedal
- Los trabajos diarios de mantenimiento y las reparaciones de la máquina han de ser efectuados solamente por personal técnico calificado.



● ¡Nunca haga modificaciones arbitrarias en la máquina!

※ Cuando quiera modificar algo en la máquina, diríjase a su suministrador o agencia Pegasus.



(2) Antes de poner en marcha la máquina

● Antes de poner la máquina en marcha, controle todos los días si la parte superior de la máquina tiene algún daño o defecto. Habiendo constatado algún defecto, repare inmediatamente dicho defecto o tome las medidas correspondientes necesarias al respecto.

● Controle si el portaagujas tiene asiento firme.

※ ¡Cuidado con la punta de la aguja!

● Antes de poner en marcha la máquina, cerciórese que el prensatelas esté posicionado correctamente. Al respecto, mueva el volante lentamente con la mano para ver si la punta de la aguja penetra centrada el agujero de penetración de la aguja en el prensatelas. (Fig.1)

● Controle si el prensatelas tiene asiento firme. Al respecto, alce el prensatelas con el alzaprensatelas y trate de moverlo hacia adelante y atrás o bien hacia la izquierda y la derecha. (Fig.2)

● Para evitar accidentes, siempre asegúrese de que las cubiertas blandas y las guardas blandas estén adecuadamente aseguradas. Nunca remueva las cubiertas y guardas blandas.



(3) Cursillos de adiestramiento

● Para prevenir accidentes, tanto el personal de manejo, el de servicio y el de mantenimiento deberán tener los conocimientos necesarios y las capacidades técnicas correspondientes respecto a una manejo seguro. Por esta razón, el usuario está obligado a organizar los correspondientes cursillos para el personal.



● 在进行以下作业时，务必关掉电源开关，将电源插销从插座上拔下之后进行。

- 缝纫机的安装
- 关于供油
- 给H R装置供油
- 各部件的安装
- 线路的连接
- 机油的更换
- 检修和更换过滤器
- 缝纫机的清扫
- 穿线的方法
- 机针的更换
- 压脚台的开和关
- 针脚长度的调节
- 刀的更换
- 改变压脚台支点
- 针打线片的调节
- 过线件的调节
- 踏板正踩、反踩压力的调节

● 实施定期检修、保养时，应限由充分熟练省力装置以及缝纫机的维修工作的专门技术人员来进行。



● 请勿按客户的任意判断而加以改造或更改，会招致事故的原因。

※ 如有改造或更改的需要，应先联系经销商或本公司营业所询问。



(2) 开始运转前的检验事项

● 在开始操作运转缝纫机前，先检查缝纫机皮带及缝纫部分，看是否有损伤、功能不良等问题。万一有异常现象时，应马上修理或采取必要的措施。

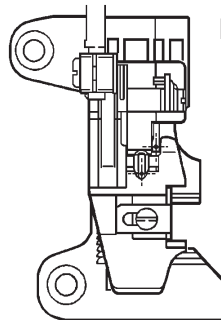


Fig.1

● 务必用手触摸来确认针箍是否固定好。

图1

※ 请注意针尖有危险。

● 在使用缝纫机之前，务必确认压脚是否在正确的位置。（用手轻轻转动手轮，确认针尖是落在压脚的针孔中心）（图1）

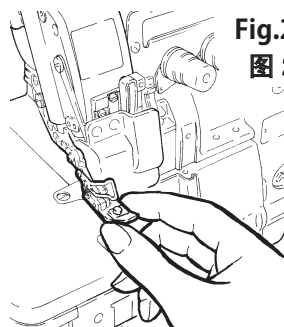


Fig.2

图2

● 务必检查压脚是否牢固的固定好。（使用抬压脚机构抬起压脚，用手前后左右扳动，检查压脚是否有松动）（图2）

● 为了防止事故必须装配安全盖、防护罩等，并当使用时应确认那些防护罩等是否正常装配。



(3) 培训·进修

● 为了防止事故，缝纫头或缝纫系统的操作人员及维修保养专员，应先学会所需知识和有关技能，以期工作的安全。为此，请由客户的管理单位给她们安排培训计划，而实施充分的训练。

4. Observaciones sobre los procesos siguientes

PRECAUCIÓN

① Desembalaje

1. La máquina se entrega encartonada. Desempaque pieza por pieza del cartón y asegúrese por medio de la etiqueta, por ejemplo del logo, que la máquina no está parada de cabeza.
2. Nunca sujete la máquina al desempacarla por los guía-agujas ni por los guía-hilos, puesto que esto puede producir lesiones o bien daños en la máquina.
3. Levante la máquina con cuidado del cartón, teniendo en cuenta el punto de gravedad de la misma.
4. Guarde el cartón y los materiales de embalaje con el debido cuidado para que pueda, en caso de un nuevo transporte posterior, empaclar la máquina nuevamente de manera correcta.

Gestión del embalaje

- El embalaje es de madera, papel, cartón LDPE y espuma de polistyrol. La gestión correcta de los materiales de embalaje es responsabilidad del cliente.
LDPE = Polistyrol con pequeño densidad

Gestión de la máquina

1. La gestión correcta de la máquina es responsabilidad del cliente.
 2. La máquina se compone de acero, aluminio, latón y diversos plásticos.
 3. La máquina ha de gestionarse según los preceptos del medio ambiente vigentes en el lugar en cuestión.
Caso dado, ha de consultarse un perito.
- ※ Las piezas contaminadas con lubricantes deben gestionarse por separado según los preceptos del medio ambiente vigentes en el lugar en cuestión.

Transporte dentro del terreno del cliente

- El fabricante no asume ninguna responsabilidad por el transporte dentro del terreno del cliente. La máquina ha de transportarse parada y no debe dejarse caer al suelo.

4. 各操作过程的注意事项

注意

① 开箱

1. 缝纫机机头在出厂时包装好后装入纸箱运出的。从印刷在纸箱上的标记字样确认上下后，请从上到下按顺序开箱。
2. 把缝纫机机头从缓冲包装材料里拿出时，绝对不要提拿与机针部位或过线器等有关的部件。否则会发生危险或损伤机器。
3. 在取出缝纫机机头时，请注意重心的位置，小心谨慎的取出。
4. 开箱用过的纸箱如果以后还用的话，请好好保存放好。

包装材料的处理

- 包装材料包括木头、纸张、纸箱、LDPE、聚本乙稀泡沫。恳请顾客负有责任的将包装材料正确适当的进行处理。
LDPE = 低密度聚乙稀

缝纫机废物的处理

1. 缝纫机的废物，请客商负责进行处理。
2. 制造缝纫机所使用的材料有铁、铝、锌及各种塑料。
3. 缝纫机的废物应遵照当地环境保护的有关规定进行处理。
必要时委托专门的厂家进行处理。
※ 有油污的部件务必遵照当地环境保护的有关规定，分别进行处理。

在顾客领地内移动缝纫机

- 关于在顾客领地内移动缝纫机，本制造厂商没有责任。移动时为了避免缝纫机掉落摔坏，请注意不要倾斜缝纫机。

AVISO

② Transporte

1. Durante el montaje en la mesa de la máquina o al trasladarla a un carro de mano, la máquina ha de ser levantada por más de dos personas.

Use siempre para el transporte un carro de mano.

2. Para el transporte de la máquina sujete el volante con la mano derecha y debajo del brazo libre con la mano izquierda. Previamente, elimine posibles residuos de aceite en la máquina o en sus manos, respectivamente, para evitar que la máquina se le resbale de las manos. (Fig.3)

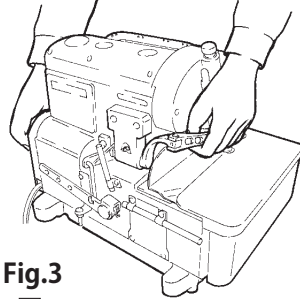


Fig.3
图 3

3. Evite choques o vibraciones muy fuertes durante el transporte con el carro de mano o durante el montaje de la máquina en la mesa. Pues en tales casos hay peligro que la máquina se caiga al suelo.

4. Elimine residuos de aceite de la máquina antes de empacarla nuevamente para un transporte posterior. Pues de lo contrario se le puede resbalar de las manos la máquina o el fondo del cartón se puede romper durante el transporte.

警告

② 搬运

1. 缝纫机机头的搬运一定要两个人以上进行。另外，用人直接搬运应只限于搬往缝纫机台板或小台车。其他搬运务必使用小台车进行。

2. 移动缝纫机机头时，用右手抓住传动轮，左手垮在机头里，扎实牢固的搬起。缝纫机上沾有油污在搬运时容易滑脱摔坏，搬运前请好好擦净机头上的油污。

(图 3)

3. 在往缝纫机台板上或小台车上搬运时，请注意不要过分冲击或震动，以免缝纫机倒斜造成危险。

4. 如果要第二次运送缝纫机并要包装时，请一定擦干净机头上的油污。否则，搬运时会滑脱摔坏机头或油污使包装材料变质穿底。

PRECAUCIÓN

③ Instalación, equipamiento

Mesa de la máquina

1. Use una mesa (tablero de la mesa, bastidor de metal) que sea suficientemente estable para la máquina y resistente a las vibraciones cuando la máquina esté en marcha.
2. Coloque la mesa en un lugar apropiado con buena iluminación. Siendo insuficiente la iluminación, tome Ud. las medidas correspondientes para mejorarla.
3. Aplique una capa antideslizante al pedal para que el usuario no resbale al accionar el pedal.
4. Adapte la altura de la mesa a la postura de trabajo del usuario.

注意



③ 安装·准备

缝纫机台板

1. 请使用能充分承受缝纫机机头重量及搬运时产生的反作用力的缝纫机台板（台板、铁架）。
2. 应充分考虑缝纫机装配部件和操作光线的明亮度，放置在容易作业的环境中。如果光线不是十分明亮时，应根据需要安装照明电灯。
3. 在运转缝纫机时，为防止操作者踏板时脚滑脱造成事故，一定要在缝纫机踏板上防止防止滑脱的垫子。
4. 在考虑操作者姿势的前提下，决定台板面的高度（工作时的高度）。


AVISO

Cables:

1. Antes de conectar los cables entre la caja de mando y el motor, cerciórese de haber desconectado el suministro de energía y que los enchufes estén empalmados de forma segura.
2. Evite durante la marcha de la máquina una tracción excesiva en los cables.
3.  No doble mucho los cables.
4. Entre las piezas móviles, tales como por ejemplo el volante, y los cables debe mantenerse una distancia mínima de 25 mm.
5. Proteja cada cable con un recubrimiento o modifique, cuando sea necesario, su posición.
6.  Nunca use grapas de alambre para sujetar los cables. Esto puede producir un cortocircuito o bien un incendio.

PRECAUCIÓN

Puesta a tierra

1. Conecte los conductores a tierra de la máquina de coser al borne de puesta a tierra.
2. Para evitar accidentes debido a corriente parásita o a insuficiente resistencia dieléctrica, asegúrese de haber hecho instalar un enchufe apropiado por un electricista.
3.  Conecte los conductores de puesta a tierra de forma segura a los puntos de puesta a tierra indicados en la cabeza de la máquina.



AVISO

④ Manejo del aceite para máquinas

1. Nunca arranque la máquina cuando no hay aceite en el tanque de aceite. Usar el siguiente aceite Pegasus HIGH SPEED SEWING MACHINE OIL o equivalente Mobil Velocite SM22 fabricado por Mobil
 2. Evítese el contacto con los ojos, pues el aceite para máquinas irrita los ojos. Para evitar el contacto del aceite para máquinas con los ojos, use gafas protectoras.
- ※ En caso de entrar en los ojos, enjuagar inmediatamente con agua clara por 15 minutos y consultar un médico.
3. Evite el contacto con la piel. Lave minuciosamente con agua y jabón el lugar afectado.


警告

接线

1. 请牢固的插好控制箱与电机连接线的插头。控制箱与电机用连接线进行连接时，务必在将电源开关关闭的状态下进行操作。
2. 在使用中请不要给连接线过多的力。
3.  请不要过度弯曲连接线。
4. 接近运动部件（如传动轮等）的连接线，应最小距离在 25 mm 处进行安装。
5. 必要时考虑连接位置或加设护罩来保护连接线。
6.  固定连接线时绝对不要使用订书针，以免发生漏电或火灾。

注意


接地

1. 接地线，是应每条缝纫系统分别装设专用的接地线，不应与其他机器共用。
2. 为防止因漏电或绝缘耐压性能不足造成事故，请让具有电气专业知识的人员正确安装电源插头。
3.  在缝纫头的规定地点准确地装设接地线为要。

警告

④ 使用缝纫机油

1. 在油盘内没有注入油以前请绝对不要进行运转。请使用本公司指定的「HIGH SPEED SEWING MACHINE OIL」或者使用与此相同的「Mobil Velocite SM22 (Mobil 制造)」。
2. 机油进入眼睛会使眼睛发炎，所以在使用时请戴防护眼镜以免机油进入眼睛。
※ 万一进入眼睛，请用干净水冲洗 15 分钟再请医生进行治疗。
3. 机油接触皮肤后，请马上用水和肥皂洗干净。


4.  ¡Nunca trague aceite para máquinas!
5. Guarde el aceite para máquinas fuera del alcance de los niños.
※ Si sus niños han tragado inintencionadamente aceite para máquinas, no intente que vomiten, sino que consulte inmediatamente un médico.
6. Gestione el aceite usado y/o los recipientes de aceite según los preceptos legales. Si Ud. tiene más preguntas para con la gestión del aceite usado, favor dirigirse a su suministrador.
7. Almacene el recipiente de aceite, después de abrirlo, en un lugar oscuro sin radiación directa del sol y ciérrelo bien para protegerlo contra polvo y líquidos.

AVISO

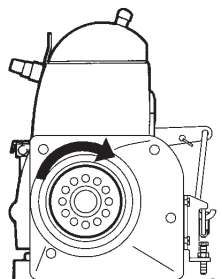
⑤ Antes de la puesta en marcha de la máquina

Mesa de la máquina

1. Controle visualmente los cables y las clavijas de enchufe antes de conectar la máquina. Al respecto, controle si los cables están dañados, sueltos o aflojados.

2.  Tenga cuidado que sus manos no estén en la zona de la aguja o bien del volante cuando Ud. conecte la máquina.




3. Conecte la máquina antes de la primera puesta en marcha y controle la dirección de giro del volante. El volante ha de girar, visto desde el volante mismo, en el sentido de las agujas del reloj. (Fig.4)




4. La máquina ha de ser usada solamente por personal bien instruido que ha leído atentamente estas indicaciones de seguridad y las instrucciones para el uso.
5. Lea atentamente el punto 2 «Advertencias» y, caso dado, cuide que el personal de operación sea instruido correspondientemente en las medidas preventivas.
6. En el primer mes siguiente a la primera puesta en marcha deje marchar la máquina sólo hasta un máximo de 3/4 de su capacidad.

AVISO

⑥ Medidas de seguridad para la operación

1.  Nunca use la máquina sin dispositivos de seguridad, tales como protector contra piezas expelidas tras roturas de agujas y defensa contra el acceso de los dedos a la aguja etc.
2.  No ponga nunca sus manos bajo la aguja con la máquina en marcha.
3.  Atender a que los dedos, el cabello y/o la ropa queden fuera del alcance del volante, de la polea de transmisión del motor, del tirahilos o bien del portaagujas. Nunca dejar en las cercanías de las piezas arriba indicadas tijeras, pinzas, ni ninguna otra clase de herramientas.

4.  绝对不要使机油进入口腔。
5. 机油请保管在孩子摸不到的地方。
※ 万一进入口腔，不要硬性呕吐，马上请医生进行治疗。
6. 废油、废容器的处理方法有必须遵照法令的义务、请根据法令正确处理。如不知道时请与购买部门联系后，正确进行处理。
7. 为了防止灰尘、水分的混入，使用完后保管机油时请盖紧油箱盖，放在没有阳光直射的阴凉处保管。


警告

⑤ 运转缝纫机前的注意事项

缝纫机台板

1. 打开电源前，请确认接线或接头是否有损伤、脱落、松动等外观上的异常。

Fig.4
图 4




2.  在打开电源时，请不要将手放在机针附近或传动轮附近。



3. 最初开始运转缝纫机时，打开电源确认传动轮的运转方向。缝纫机的正运转从传动轮侧来看是向右旋转。（图 4）

4. 操作缝纫机者应为受过适当训练、充分理解本书及使用说明书的内容之后，再进行操作使用。
5. 关于缝纫机机头上的危险、警告标志 应熟读并理解「2. 警告表示」，必要时应对使用者进行安全教育。
6. 最初使用的一个月应降低速度。请使用在最高转速的 3/4 以下的转速。

警告


⑥ 运转缝纫机中的注意事项



1.  在拆卸下护眼板、护指架等安全装置的状态下、请不要运转缝纫机。
2.  缝纫机在运转中是很危险的、绝对不要将手放入机针下。
3.  缝纫机在运转中有危险，手指、头发、衣服请勿靠近传动轮、打线凸轮和针杆附近。同时，在上述场所，请勿放置剪刀、镊子、工具等。

4. Desconecte la máquina cuando Ud. no la use o se retire del puesto de trabajo.
5. Desconecte la máquina cuando hayan apagones.
6. Durante el trabajo no use ninguna clase de ropa que pueda atorarse en la máquina.
7.  Durante el trabajo, no deje ninguna herramienta ni ningún otro objeto no necesitado sobre la mesa.
8.  ¡Atención!: ¡Cuide de no acercar las manos y/o los dedos a los filos cortantes de la cuchilla.
9. Como medida de protección, los usuarios deben usar la protección antiruido correspondiente cuando el nivel de ruido ambiente es "mayor de 80 db o menor de 85 db". Además, cuando el nivel de ruido ambiente es "mayor de 85 db", los usuarios han de ser advertidos con carteles que es preciso usar protección antiruido.

PRECAUCIÓN


⑦ Mantenimiento, control, reparaciones

1. Los trabajos de mantenimiento, control y reparaciones de la máquina han de ser efectuados exclusivamente por el personal calificado que ha leído atentamente estas indicaciones de seguridad y las instrucciones para el uso.
2.  Cuando sea necesario acostar la máquina hacia atrás para efectuar trabajos de mantenimiento, control o reparaciones, se debe siempre desconectar y desenchufar la máquina.
Luego, controle que la máquina no arranque al accionar el pedal, antes de comenzar con cualquier trabajo.
3. Efectúe los trabajos diarios de mantenimiento o de rutina observando estas indicaciones de seguridad e instrucciones para el uso.
4. Use como repuesto solamente las piezas Pegasus.
No asumimos ninguna responsabilidad por accidentes derivados de reparaciones o ajustes inadecuados o del uso de repuestos de otros fabricantes.
5. Nunca haga Ud. mismo modificaciones de la máquina.
No asumimos ninguna responsabilidad por accidentes que deriven de modificaciones propias del cliente.
6. Siempre monte de nuevo todos los dispositivos protectores que temporalmente haya desmontado para efectuar trabajos de mantenimiento o ajustes.
7. Tenga mucho cuidado cuando, después de efectuar trabajos de mantenimiento, control o reparaciones, conecte la máquina nuevamente.
8. Para prevenir accidentes, mantenga alejadas toda clase de sustancias ajenas como, p.ej., agua u otros líquidos o piezas metálicas.
9. Para evitar fallos, retire del dispositivo, antes y después de funcionar la máquina, las pelusillas y otras sustancias extrañas.

4. 在不使用缝纫机时或者操作者离开缝纫机时，一定要将电源开关关掉。
5. 停电时务必将电源关掉。
6. 在操作缝纫机时，请穿着不易被机械卷入的服装。
7.  缝纫机在运转中，请不要在缝纫机台板上放置工具及其他与缝纫无关的物品。
8.  在更换刀刃或调整工作时，应慎重小心，以免被刀刃切伤手指。
9. 为了确保不影响使用者的健康，如使用环境噪音值处于 [80db 至 85db] 时，根据需要请使用防噪音保护器具。使用环境噪音值达 [85db 以上] 时，使用防噪音保护器具的同时，请建议他人一同使用。

注意

⑦ 维护、检查、修理

1. 维护、检查、修理的作业应由受过特别训练的人并在充分理解本书及使用说明书的内容之后，再进行作业。
2.  为了维护、检查、修理要将缝纫机机头放倒时，务必将电源开关关掉，把电源插头从插座上拔下，并确认即使踩缝纫机踏板缝纫机也不会转动之后，再进行操作。
3. 对于缝纫机机头的日常检查或定期检查，应按照本书及使用说明书的指示，切实认真的进行。
4. 缝纫机的修理或部件的更换请使用本公司的真实部件。对于不得当的修理、调整或使用假冒伪劣部件所造成的事故，本公司将不负一切责任。
5. 请不要根据顾客自己的判断对缝纫机进行改造。否则因改造而发生的事，本公司将不负一切责任。
6. 临时因修理、调整而拆卸下的安全装置、安全护罩，待作业完后务必按原来的状态安装好。
7. 维护、检查、修理的作业完成后，请检查接通电源之后是否确实没有危险。
8. 不应在机械内部混进水等液体及金属片等杂物，否则非常危险。
9. 使用本装置的前后，一定清理灰尘，揩拭机器，以防故障并保持清洁。

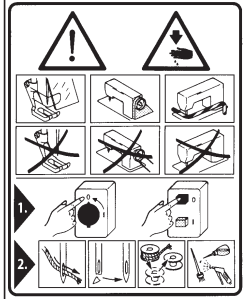
5. Posición de los letreros avisadores de peligro y dispositivos protectores al lado de la máquina

5. 警告标签粘贴的位置与安全保护装置

[Serie MX ○○○○]

[MX ○○○○ 系列]

Rótulos de aviso 警告标签



Las piezas móviles pueden producir daños.
移动可能造成损伤

Opere con dispositivos de seguridad
安装安全保护装置后进行缝制作业。

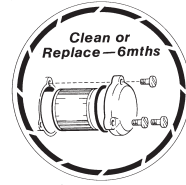
Desconecte el interruptor principal antes de enhebrar, cambiar la bobina y la aguja, limpiar, etc.
切断电源后再穿线和对梭芯和机针进行替换, 清洁, 调整。

Protector contra piezas expelidas tras roturas de agujas
护眼板

Defensa contra el acceso de los dedos a la aguja
护指架

Plan de travail Mesa para trabajo
大盖

Tapa del recinto del garfio
前护盖



Rótulo indicador para el chequeo periódico del filtro
过滤器定期检查标签

Limpie o reemplace el filtro cada 6 meses. En caso contrario, se pueden dar agarrotamientos.
请每6个月扫除或者更换一次过滤器, 缝切机有可能会发生抱死状态。

Rótulo de precaución referente a las cuchillas
注意滑刀标签

Para evitar daños en sus manos y/o dedos, usted debe tener mucho cuidado al efectuar los procesos.

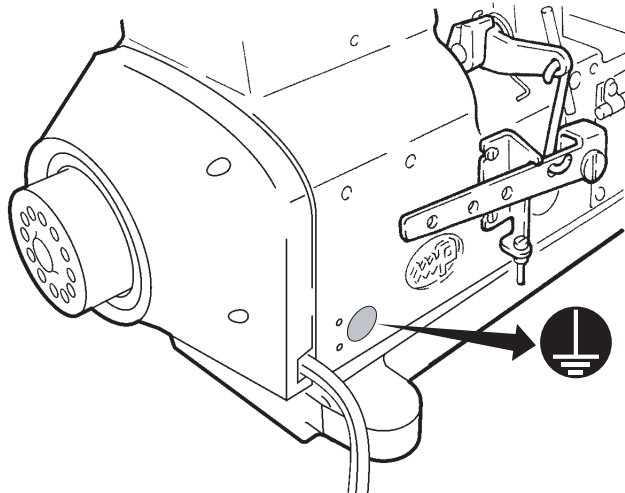
作业时请注意, 防止手或手指造成切伤。

Polea de transmisión
传动轮

Rótulo de precaución referente a la polea de transmisión
注意传动轮标签

Para evitar daños, no deje que sus manos, cabello y/o ropa se acerque a la polea de transmisión de la máquina mientras la máquina está en marcha.

为了防止造成伤害, 当机器运行时请保证手, 头发, 衣服不要接近传动轮。



Rótulo de puesta a tierra
接地指示标签

Cerciórese de conectar la toma a tierra. Pues de lo contrario pueden darse calambres eléctricos y/o mal funcionamientos.
如果没有连接地线, 会导致触电或故障。

Fig.5
图 5

[Serie M9 ○○]

[M9 ○○ 系列]

Rótulos de aviso 警告标签



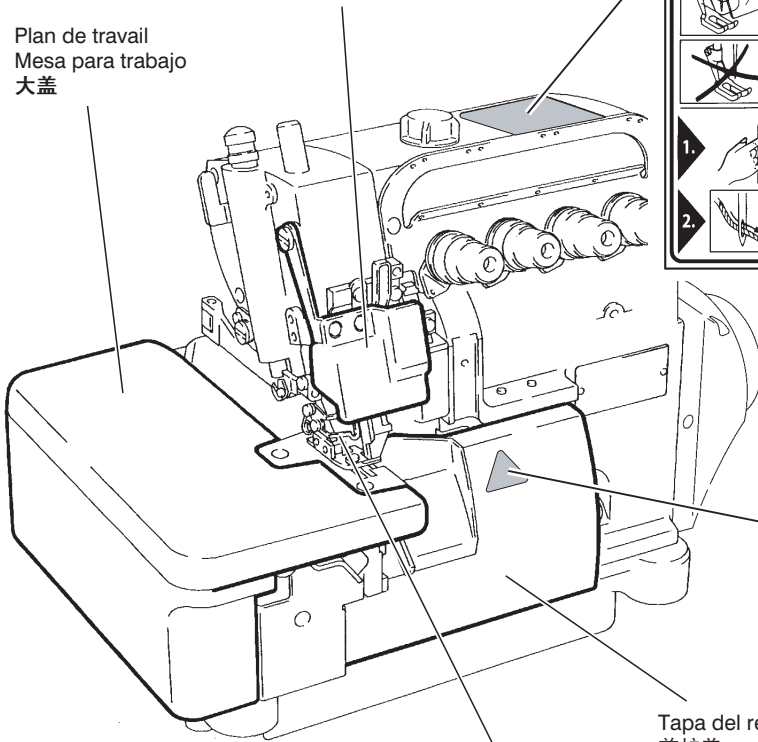
Las piezas móviles pueden producir daños.
移动可能造成损伤

Opere con dispositivos de seguridad
安装安全保护装置后进行缝制作业。

Desconecte el interruptor principal antes de enhebrar, cambiar la bobina y la aguja, limpiar, etc.
切断电源后再穿线和对梭芯和机针进行替换, 清洁, 调整。

Protector contra piezas expelidas tras roturas de agujas
护眼板

Plan de travail
Mesa para trabajo
大盖

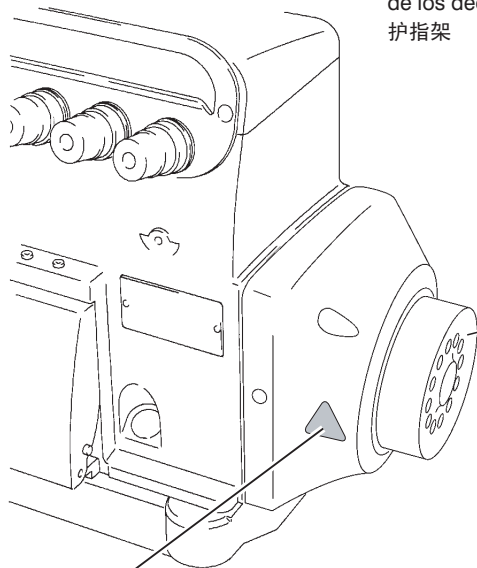


Rótulo de precaución referente a las cuchillas
注意滑刀标签

Para evitar daños en sus manos y/o dedos, usted debe tener mucho cuidado al efectuar los procesos.
作业时请注意, 防止手或手指造成切伤。

Tapa del recinto del garfio
前护盖

Defensa contra el acceso de los dedos a la aguja
护指架

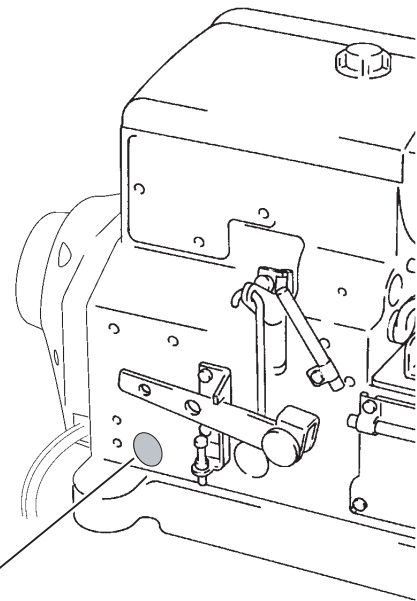


Polea de transmisión
传动轮



Rótulo de precaución referente a la polea de transmisión
注意传动轮标签

Para evitar daños, no deje que sus manos, cabello y/o ropa se acerque a la polea de transmisión de la máquina mientras la máquina está en marcha.
为了防止造成伤害, 当机器运行时请保证手, 头发, 衣服不要接近传动轮。



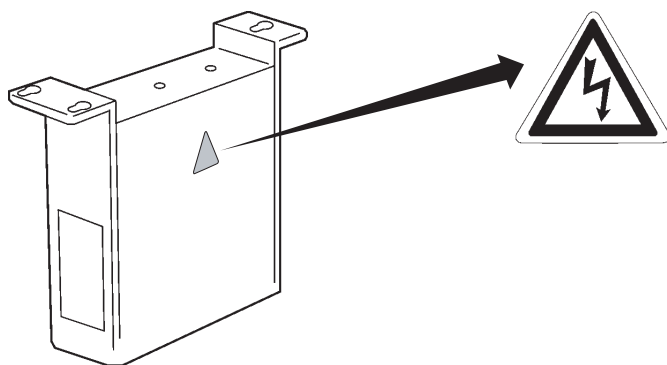
Rótulo de puesta a tierra
接地指示标签

Cerciórese de conectar la toma a tierra. Pues de lo contrario pueden darse calambres eléctricos y/o mal funcionamientos.
如果没有连接地线, 会导致触电或故障。

Fig.6
图 6

[Caja de mando]

[控制箱]



Etiqueta de peligro de
electrochoques
触电危险标签

Para evitar calambres eléctricos, nunca
abra el recubrimiento.
La tensión de la red es CA 220 V - 240 V.

为防止发生触电事故，请勿打开
盖子。
此外，请使用AC220V-240V的电压。

Fig.7
图 7


6. Dispositivos protectores

En este epígrafe se describen todos los dispositivos protectores. Por tanto, lea cuidadosamente las siguientes indicaciones.

PRECAUCIÓN

Dispositivos protectores


(1) El protector contra piezas expelidas tras roturas de agujas

 Nunca deje abierta el protector contra piezas expelidas tras roturas de agujas

Para protección de los ojos, nunca opere la máquina con el protector contra piezas expelidas tras roturas de agujas. El protector contra piezas expelidas tras roturas de agujas evita que las astillas de la aguja lleguen a los ojos cuando se rompe una aguja.

Además, se recomienda usar gafas protectoras mientras se usa la máquina.

(2) La defensa contra el acceso de los dedos a la aguja


 ¡Nunca meta los dedos a la aguja en el espacio intermedio!

Para que no se cosa la defensa contra el acceso de los dedos a la aguja Sin embargo, encima del salvadedos hay un pequeño espacio intermedio que hace más fácil el enhebrado. Si Ud. mete sus dedos en este espacio intermedio, hay peligro que se lesione los dedos con la aguja.

(3) Polea de transmisión

Controle la dirección de giro del volante. Desde la perspectiva del volante, tiene que moverse en el sentido de las agujas del reloj.

(4) Prensateles


 ¡Nunca meta los dedos en el espacio intermedio!

Entre la cara superior del tablero de la aguja y el prensateles existe un espacio intermedio de más de 4,5 mm.

¡Tenga cuidado de no atorar sus dedos allí.

Nunca ponga los dedos debajo del prensateles, cuando alce automáticamente el prensateles con el pedal o el pulsador de rodilla.

(5) Tapa del recinto del garfio

 ¡Nunca deje abierta la tapa del recinto del garfio!

El garfio se mueve de la izquierda a la derecha y describe, visto desde el frente, un arco. Para evitar lesiones con el garfio, la máquina ha de operarse solamente cuando la tapa del recinto del garfio está cerrada correctamente.

(6) Mesa para trabajo

 ¡No abrir!

La máquina ha de operarse siempre con la mesa para trabajo cerrada, para evitar el contacto con el tirahilos del garfio de la cadeneta de punto doble o del garfio, respectivamente, durante la operación de la máquina.

6. 安全保护装置

这个项目是为了使大家都知道各种安全保护装置，并记载了各部分的注意事项。

注意

安全保护装置


(1) 护眼板

 不要打开

为了眼睛的安全，绝对不要在打开护眼板的状态下操作缝纫机。护眼板是为了在缝纫中针断了时，使断针不会飞入眼睛而安装的护眼罩。

操作缝纫机时建议佩戴保护眼镜。

(2) 护指架


 不要把手指伸入

为了防止上下运动的机针与人接触而产生危险，在机针附近安装了护指架。但是，在护指架上方为了便于穿线而留有间隙，如果将手指从间隙伸入，机针有可能会刺伤手指造成危险。

(3) 传动轮

请确认缝纫机传动轮的旋转方向，正确的旋转方向在传动轮侧看是向右转的。

(4) 压脚

 不要把手指伸入

从针板表面压脚的上升量是 4.5 mm 以上，这个间隙有夹手指的危险。

在用膝盖开关抬升压脚时或用踏板自动抬升压脚时，请不要将手指伸入压脚下方。

(5) 前护盖

 不要打开

弯针的运动从缝纫机正面看时，是进行左右往复的圆弧运动。为了避免进行圆弧运动的弯针与人接触，务必请在前盖板闭合的状态下操作缝纫机。

(6) 大盖

 请勿打开

缝纫机在运转中，为了避免链弯针打线凸轮和弯针与人接触，请务必在关闭大盖的状态下操作缝纫机。

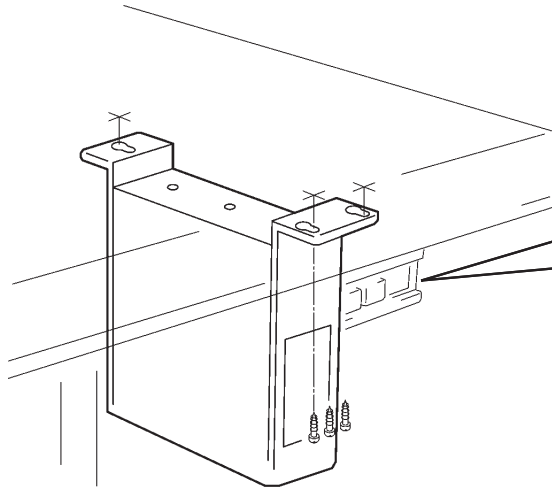
Montaje de los elementos

Montaje de la caja de mando

⚠ PRECAUCIÓN

Desconecte siempre primero el suministro de energía, desenchufe la máquina y, luego, los mecánicos autorizados están facultados para instalar la caja de mando.

Monte la caja de mando en el lado inferior de la mesa de la máquina.



各部件的安装

控制箱的安装

⚠ 注意

在安装控制箱时，务必将缝纫机的电源开关关掉，将电源插头从插座上拔下之后，再请专门的技术人员进行操作。

请将控制箱安装到台板上。

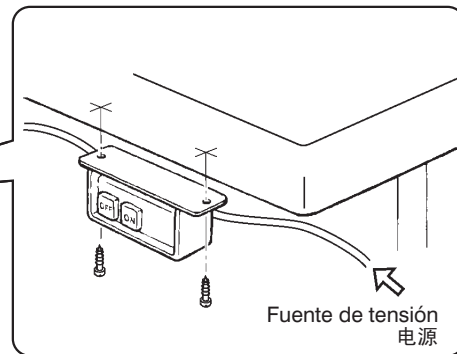


Fig.8
图8

Montaje de la unidad de la palanca

⚠ PRECAUCIÓN

Desconecte siempre primero el suministro de energía, desenchufe la máquina y, luego, los mecánicos autorizados están facultados para instalar la unidad de la palanca.

Monte la unidad de la palanca en el lado inferior de la mesa de la máquina.

Finalmente, controle a la vista si se puede mover fácilmente el pedal, pulsando el pedal con la punta del pie (véase la flecha A) o bien con el talón (véase la flecha B).

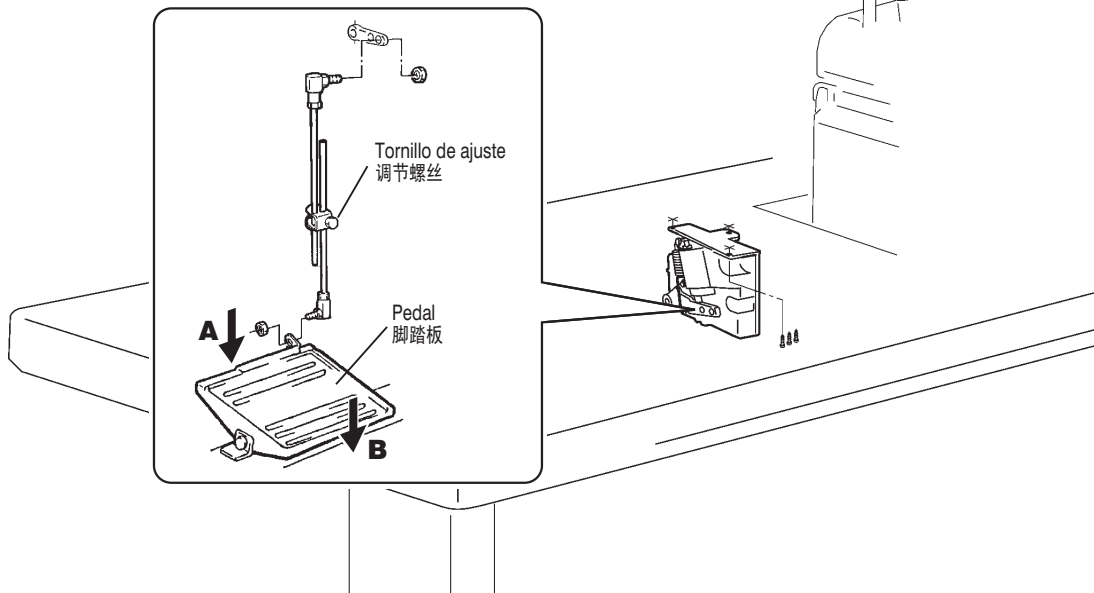


Fig.9
图9

Conexión de los cables eléctricos

⚠ AVISO

⚠ Una conexión inapropiada podría resultar en un funcionamiento defectuoso y peligroso y daño a la máquina.

⚠ PRECAUCIÓN

⚠ Desconecte siempre la corriente de la máquina y luego, desenchúfela del tomacorriente. Sólo un técnico bien capacitado debe conectar los cables.

⚠ Asegúrese de conectar la toma a tierra con la ficha de conexión correcta. De lo contrario, usted puede sufrir calambres eléctricos cuando toca la máquina y la caja de mando.

Enchufe los cables en los conectores apropiados según el diagrama de abajo.

线路的连接

⚠ 警告

⚠ 接线如果接错，会引起错误动作并会导致危险。为了防止损伤缝纫机，接线时请一定要仔细小心的确认。

⚠ 注意

⚠ 连接接线时，请务必将缝纫机的电源开关关掉，将插头从电源上拔下，再请专门的技术人员进行操作。

⚠ 如果接错了地线，触摸控制箱或缝纫机时有触电的可能非常危险，请特别注意。

参照图示将接口进行连接。

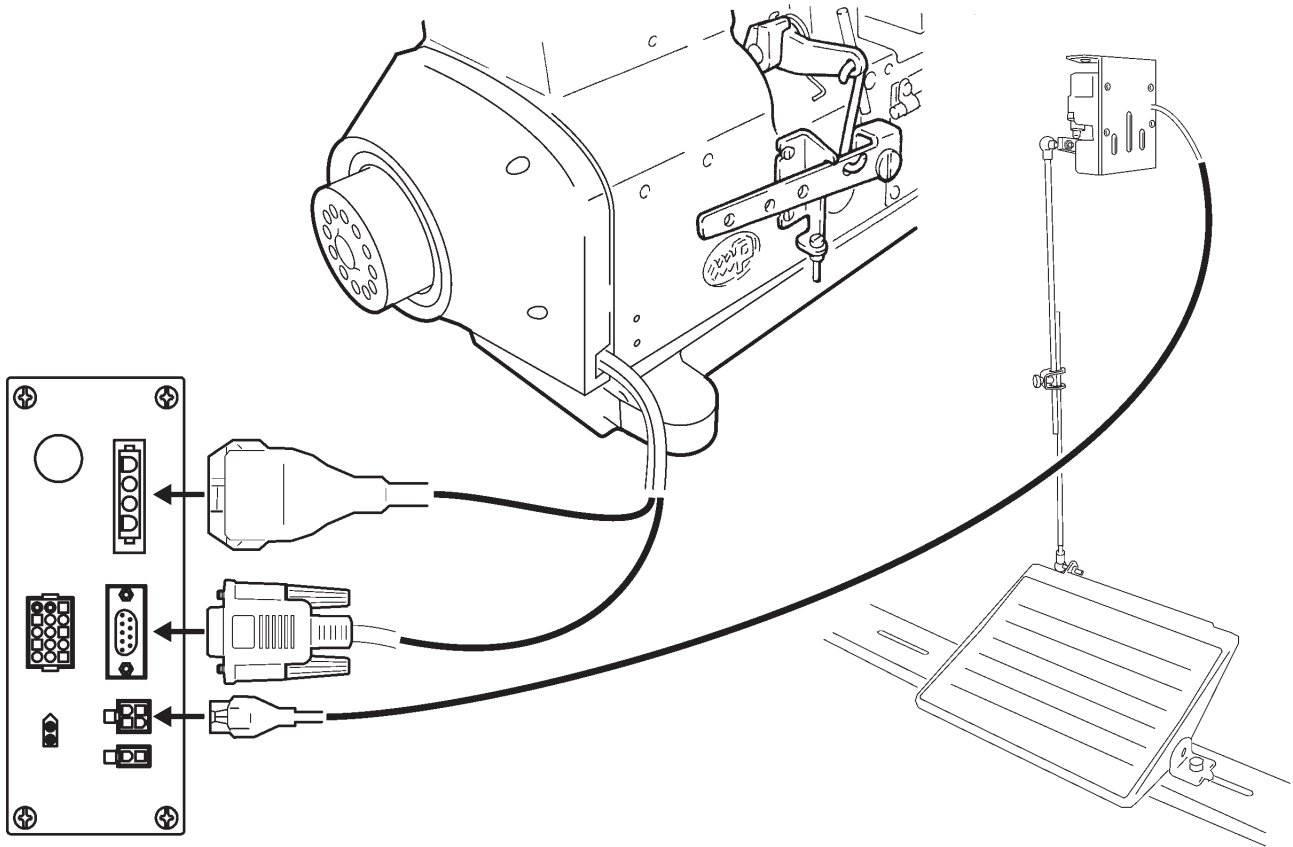


Fig.10
图 10

Ajuste de la presión del pedal 踏板正踩、反踩压力的调节

Fig.11
图 11

⚠ PRECAUCIÓN 注意

⚠ Al respecto, hay que desconectar siempre primero el suministro de energía y desenchufar la máquina. Luego, la presión del pedal ha de ser ajustada solamente por mecánicos calificados.

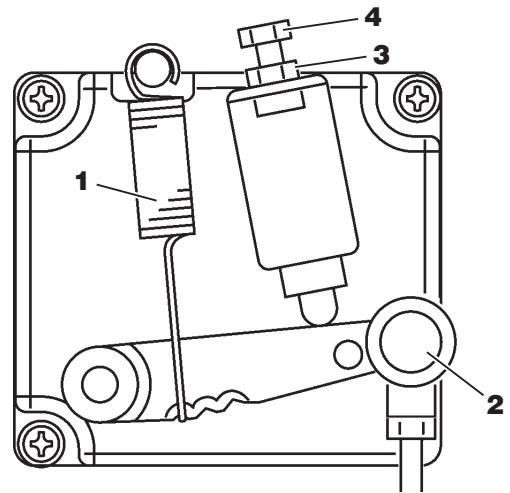
⚠ 调节脚踏板踏下和抬起的压力时，务必将缝纫机的电源关掉，并将插头从电源插销上拔下来之后，再请专门的技术人员进行操作。

1. Modificación de la presión a aplicar con la punta del pie:
Modificar la posición del resorte de tensión **1** en la palanca **2**.
正踩踏板的压力是将拉力弹簧 **1** 挂在拉杆 **2** 的不同位置上来调节的。

⚠ Cuando la presión es muy baja, puede darse, que la palanca **2** no regrese al tope (en su posición inicial, la palanca **2** debería tener contacto con el canto inferior del tornillo de tope **4**)

⚠ 压力太轻·拉杆处于不稳定的位置·容易产生运转错误。

2. Modificación de la presión a aplicar con el talón:
A discreción, aflojar la tuerca **3** y hacer girar el tornillo de tope **4**.
A continuación, apretar nuevamente la tuerca **3**.
反踩踏板的压力是松开螺母 **3**，转动螺帽 **4** 进行调节的。
调节完后，拧紧螺母 **3** 进行固定。



Funciones de las teclas e indicaciones (Led) del mando para el modelo D222

D222 操作控制器各部位的名称及主要功能

La presentación visual (diodo emisor de luz) da la dirección de giro de la polea.

一打开电源，数字显示器“LED”则表示转动方向。

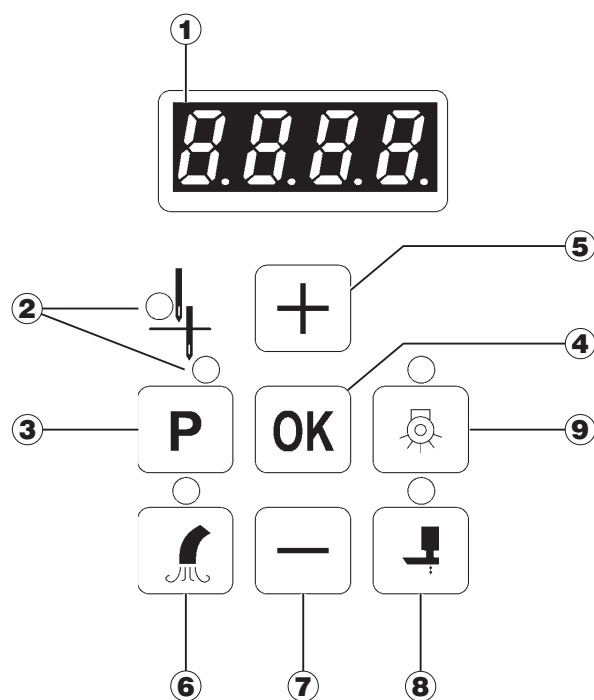


Fig.12
图 12

① Ventana del display

Para visualizar la dirección de rotación de la polea de transmisión de la máquina cuando está prendido el suministro de energía.

Para indicar el estado de cada una de las funciones.

② Luz del display para la posición de parada de la aguja

La tecla se enciende cuando la posición de parada de la aguja ha sido fijada en la posición superior o bien en la posición inferior.

③ Tecla conmutadora de la posición de la aguja

Para ajustar la posición de parada de la aguja.

④ Tecla OK

Para ajustar los datos de costura..

⑤ Tecla [+]

Para aumentar el valor de los datos.

⑥ Tecla del colector de pelusas (opcional)

Cuando la tecla se enciende, el colector de pelusas se prende mientras la máquina está en marcha.

⑦ Tecla [-]

Para reducir el valor de los datos.

⑧ Tecla PRENSATELAS (opcional)

Cuando la tecla se enciende, el alzaprensateclas se mantiene por cierto tiempo en la posición superior.

⑨ Tecla de luz (opcional)

Cuando la tecla se enciende, se ilumina el área de costura.

① 显示器

电源 ON 时，显示缝纫机的旋转方向。此外，还会显示功能的设定状态。

② 停针位置显示灯

当设定在上位或下位停针时，灯亮。

③ 停针位置切换键

设定针的停止位置时使用。

④ OK 键

设定缝纫数据时使用。

⑤ “+” 键

需加快转速时使用。

⑥ 吸尘键（选配件）

灯亮时，吸尘装置与缝纫机的驱动联动开始工作。

⑦ “-” 键

需减慢转速时使用。

⑧ 压脚键（选配件）

灯亮时，压脚板的抬起状态将维持一定时间。

⑨ 照明键（选配件）

灯亮时，缝纫区域周围被照亮。

Ajuste de la velocidad máxima de la máquina 最高转速的设定

⚠ PRECAUCIÓN 注意

⚠ Se recomienda tener mucho cuidado al trabajar con la máquina conectada. Observar las medidas de seguridad para evitar accidentes debido a marcha inesperada de la máquina o manejo incorrecto.

⚠ 在缝纫机接通电源的情况下进行作业时，为了防止缝纫机意外的转动，或者因操作错误而造成危险，请务必制定安全作业规程，并严格遵守。

El valor predeterminado para la velocidad máxima ajustado ex fábrica para la caja de mando es de 5000 puntadas por minuto. La velocidad máxima de la máquina se puede modificar por medio de la caja de mando hasta un valor de 6500 puntadas por minuto. Ajuste la velocidad máxima de la máquina (velocidad máxima de costura) para la máquina en uso. En lo que se refiere a la velocidad máxima de la máquina (velocidad máxima de costura), consulte el manual de instrucciones para el uso. Tenga cuidado de asegurar que la velocidad máxima de la máquina (velocidad máxima de costura) no exceda el límite superior de la velocidad de la máquina.

控制箱发货时设定的最高转速为 5,000 针 / 分。最高转速在控制箱上最大可以调节到 6,500 针 / 分，请根据所使用的缝纫机设定适当的转速（缝纫速度）。请确认缝纫机的使用说明书，最高转速（最高缝纫速度）请勿超出上限。

1. Ponga en marcha la máquina.
其将电源开关设置为 ON。
2. Para cambiar la velocidad máxima de la máquina, pulse la tecla “+” o bien la tecla “-” y, a continuación, la tecla “OK”. El display en la Fig. 15 visualiza el cambio de la velocidad máxima de la máquina a 6500 puntadas por minuto. 请按“+”或者“-”键，变更到最适转数、再按「OK」键。（画面显示为变更到最高转数 6,500 针 / 分钟）

Inicialización 初始化

Cuando la máquina de coser y/o el equipo (dispositivo LC/ dispositivo PL) no funcionan normalmente, cerciórese que marchen correctamente inicializando cada uno de los dispositivos.

当缝纫机或省力装置（LC 装置、PL 装置）动作异常时，请执行初始化并观察情况。

1. Ponga en marcha la máquina.
其将电源开关设置为 ON。
2. Para inicializar los ajustes, pulse el botón “+” mientras pulsa el botón “P”. Luego, mantenga apretado el botón “OK” por lo menos durante 3 segundos. 在按下“P”键的同时按下“+”键，再长按“OK”键（3秒以上）后，设定被初始化。

Nota

Aún efectuando las dos operaciones 1 y 2, la velocidad máxima de la máquina no regresa a la velocidad básica de la máquina ajustada ex fábrica (5.000 puntadas por minuto).

备注

即使执行 1 ~ 2 的操作，最高转速也不会恢复到出厂时的设定（5,000 针 / 分）。

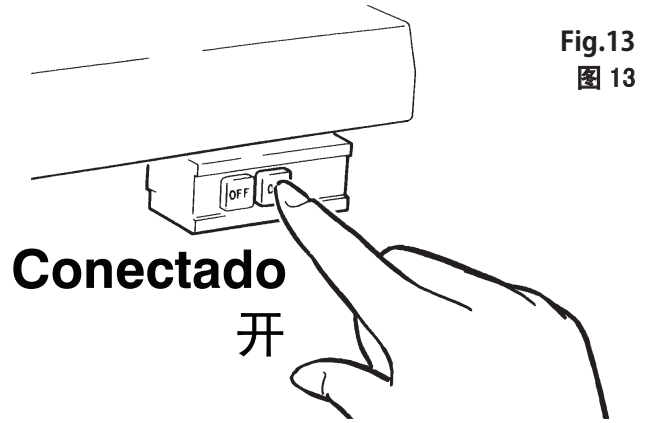


Fig.13
图 13

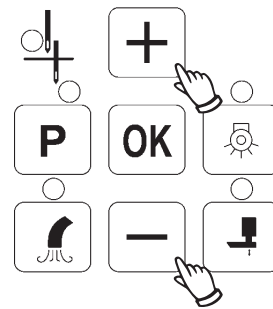


Fig.14
图 14

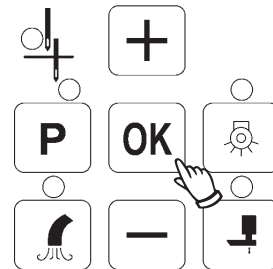


Fig.15
图 15

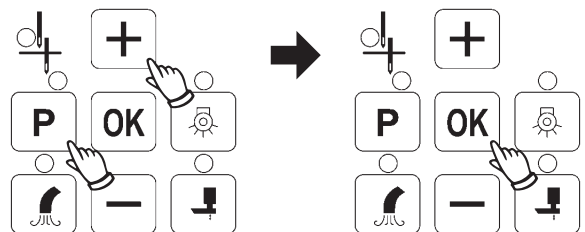


Fig.16
图 16

Lista de siglas de fallo

PRECAUCIÓN

 Técnicos facultados y bien entrenados deben efectuar cada uno de los procedimientos para las siglas de fallo.

Si se tiene un problema, una sigla de fallo asociada se visualiza en el panel de operación.
Si no se soluciona el problema siguiendo el procedimiento para la correspondiente sigla de fallo, consulte sus oficinas de venta locales.

Sigla de fallo	Origen del fallo	Procedimiento
Er01	<ol style="list-style-type: none"> 1. La polea de transmisión no está instalada correctamente. 2. El imán detector de la posición de la aguja, incorporado en la polea de transmisión, está dañado o no está instalado correctamente. 3. El sensor detector de la posición de parada de la aguja está roto o la conexión está rota. 	<ol style="list-style-type: none"> 1. Para montar correctamente la polea de transmisión, encaje la polea de transmisión hasta que tenga contacto con el extremo del vástago y, luego, monte la polea de transmisión. 2. Primero, desmonte la polea de transmisión. Controle a la vista si el imán del posicionador está instalado dentro de la polea de transmisión.
Er02	<ol style="list-style-type: none"> 1. La unidad de la palanca no está conectada a la caja de mando. 2. La unidad de la palanca está rota o la conexión está rota. (No se detecta la señal de la unidad de la palanca.) 3. El pedal está pulsado con el talón cuando la máquina está encendida. 	<ol style="list-style-type: none"> 1. Conecte la unidad de la palanca a la caja de mando. 2. Cerciérese que la unidad de la palanca no esté desconectada. 3. Chequee si posición neutra del pedal es correcta.
Er03	<ol style="list-style-type: none"> 1. La línea DAUB-9P del motor de la D222 no está conectada a la caja de mando. 2. El sensor del polo del rotor está roto o la conexión está rota. 	<ol style="list-style-type: none"> 1. Conecte la línea DAUB-9P del motor de la D222 a la caja de mando y asegúrela con el tornillo al borde.
Er04	<ol style="list-style-type: none"> 1. La línea 4P del motor de la D222 no está conectada a la caja de mando. 2. El motor está averiado o la conexión está rota. 	<ol style="list-style-type: none"> 1. Conecte la línea 4P del motor de la D222 a la caja de mando. 2. Cerciérese que la línea 4P del motor de la D222 no esté desconectada.
Er05	<ol style="list-style-type: none"> 1. Se detecta corriente de sobrecarga en el motor. 2. La bobina del motor tiene un cortocircuito o el circuito de regulación está dañado. 	Controle a la vista si la máquina marcha suavemente, haciendo girar la polea de transmisión con la mano.
Er07	<ol style="list-style-type: none"> 1. El panel de operación está averiado o la conexión del arnés de cables está rota. 2. El soporte principal de la caja de mando está roto. 	No use ni la máquina ni el equipo. (Es necesario hacer chequear la caja de mando por un electricista facultado para hacer modificaciones en los ajustes.)
Er16	<ol style="list-style-type: none"> 1. Se detecta sobretensión transitoria en el motor. (La tensión de la red es mayor que la tensión permitida.) El circuito está roto. 	<ol style="list-style-type: none"> 1. Entre la tensión de la red correcta (AC198V-264V). 2. Controle a la vista si la máquina marcha suavemente, haciendo girar la polea de transmisión con la mano.
Er20	<ol style="list-style-type: none"> 1. Se detecta subtensión en el motor. (La tensión de la red es menor que la tensión permitida.) El circuito está roto. 	<ol style="list-style-type: none"> 1. Entre la tensión de la red correcta (AC198V-264V). (Aumente la capacidad de la tensión de la red.)
Er22	<ol style="list-style-type: none"> 1. La unidad de la palanca está rota o la conexión está rota. 2. El pedal está pulsado con la punta del pie cuando la máquina está encendida. 	<ol style="list-style-type: none"> 1. Chequee la posición neutra del pedal. Cerciérese que el pedal no esté en una posición donde sea pulsado con la punta del pie.
OFF	<ol style="list-style-type: none"> 1. La tensión de suministro está blindada inintencionadamente. (Esta sigla de fallo no se visualiza cuando la energía está apagada.) 	Apague una vez el suministro de energía. Luego, encienda nuevamente el suministro de energía.

错误代码一览表



注意

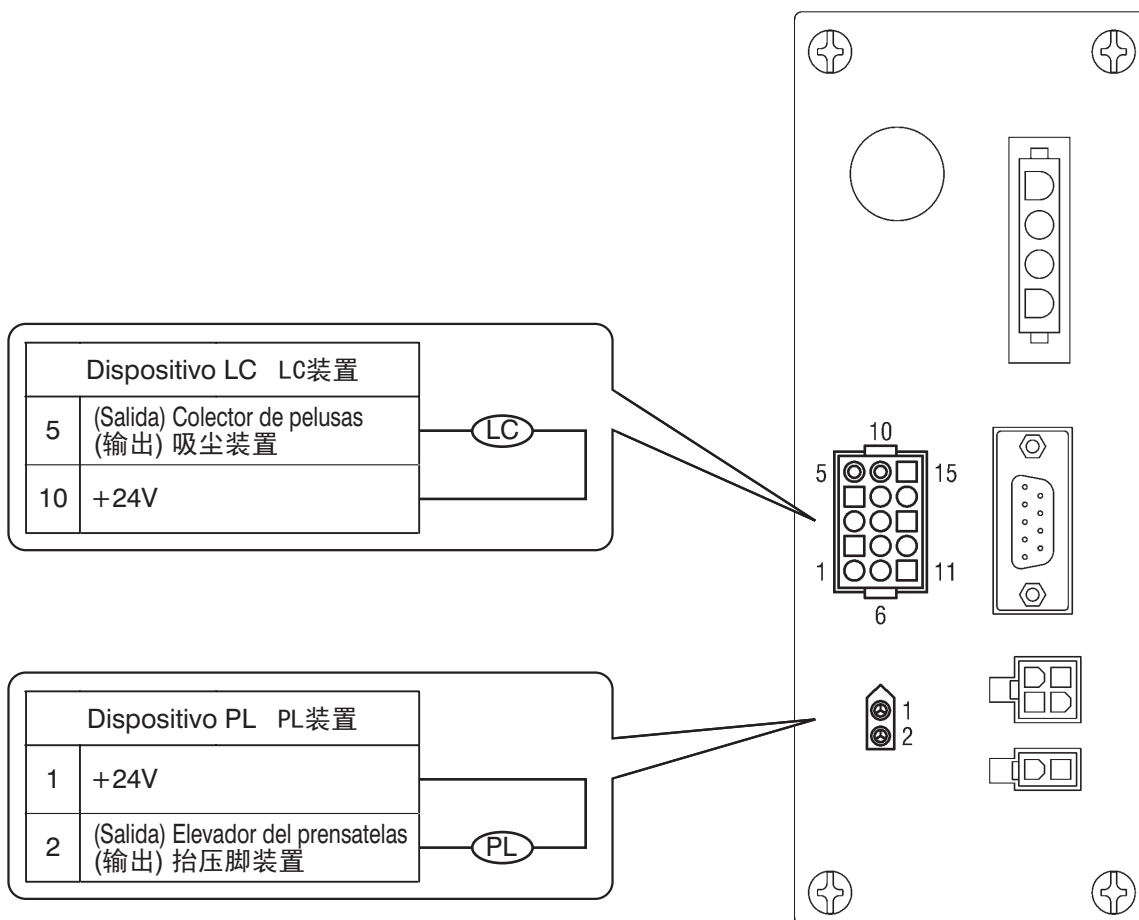


请由受过适当培训的专业技术人员对错误代码进行处理。

发生问题时，错误代码将被显示在操作控制器的面板上。
如果经过处理后症状仍无改善，请与附近的销售店联系。

错误代码	原因	处理
Er01	<ol style="list-style-type: none"> 1. 没有安装传动轮。 2. 内置于传动轮用于检测针位置的磁铁损坏或没有安装。 3. 用于检测针停止位置的传感器发生故障或断线。 	<ol style="list-style-type: none"> 1. 将传动轮插入，直到碰到轴侧面，然后进行安装。 2. 将传动轮拆卸下后，检查用于检测位置的磁铁是否内置于传动轮内侧。
Er02	<ol style="list-style-type: none"> 1. 扳手单元没有与控制箱连接。 2. 扳手单元发生故障或断线。 (无法检测出扳手单元发出的信号) 3. 通电时，脚踏板被踩起。 	<ol style="list-style-type: none"> 1. 将扳手单元与控制箱连接。 2. 检查扳手单元中是否有断线。 3. 检查脚踏板的中立位置是否适当。
Er03	<ol style="list-style-type: none"> 1. D222 电机部分的 DSUB-9P 电缆没有与控制箱连接。 2. 转子磁极传感器发生故障或断线。 	<ol style="list-style-type: none"> 1. 将 D222 电机部分的 DSUB-9P 电缆连接到控制箱，并用前端的螺丝固定。
Er04	<ol style="list-style-type: none"> 1. D222 电机部分的 4P 电缆没有与控制箱连接。 2. 电机发生故障或断线。 	<ol style="list-style-type: none"> 1. 将 D222 电机部分的 4P 电缆与控制箱连接。 2. 检查 D222 电机部分的 4P 电缆有无断线。
Er05	<ol style="list-style-type: none"> 1. 检测出电机的过电流。 2. 电机绕线短路或控制回路发生故障。 	用手转动传动轮，确认缝纫机动作是否顺畅。
Er07	<ol style="list-style-type: none"> 1. 操作面板发生故障或线束断线。 2. 控制箱的主控制板发生故障。 	机器无法使用。 (需要对控制箱进行检查和修理)
Er16	<ol style="list-style-type: none"> 1. 检测出电机的过电压。 (电源电压超出容许电压)回路发生故障。 	<ol style="list-style-type: none"> 1. 输入正确的电源电压 (AC198V-264V)。 2. 用手转动传动轮，检查缝纫机动作是否顺畅。
Er20	<ol style="list-style-type: none"> 1. 检测出电机的电压不足。 (电源电压低于容许电压)回路发生故障。 	<ol style="list-style-type: none"> 1. 输入正确的电源电压 (AC198V-264V)。 (提高电源电压的容量)
Er22	<ol style="list-style-type: none"> 1. 扳手单元发生故障或断线。 2. 电时，脚踏板被踩下。 	<ol style="list-style-type: none"> 1. 检查脚踏板的中立位置，确认脚踏板不处于被踩下状态。
oFF	<ol style="list-style-type: none"> 1. 电源电压被意外切断。 (电源 OFF 以外時显示) 	将电源 OFF 后，重新电源 ON。

Diagrama de conector (para el modelo el dispositivo)
插座图 (装置用)



Especificaciones de la unidad de mando

控制箱规格表

Tensión nominal 额定电压	Monofásica 单相 AC220-240V ± 10%
Frecuencia 频率	50Hz/60Hz
Velocidad de cosido 缝纫速度	200-6500 Puntadas/minuto 针 / 分
Potencia nominal 额定输出效率	550W
Corriente de cortocircuito 短路电流	15A

※ Nunca intente desensamblar la caja de mando.
 El desensamblaje de la caja de mando puede anular la garantía.
 ※如控制箱被拆解，产品将不在质保范围之内。

ペガサスミシン製造株式会社

本社 〒 553-0002 大阪市福島区鷺洲 5-7-2 TEL (06) 6458-4739
FAX (06) 6454-8785

PEGASUS SEWING MACHINE MFG. CO., LTD.
5-7-2, Sagisu, Fukushima-ku, Osaka 553-0002, Japan. Phone : (06) 6458-4739
Fax : (06) 6454-8785

Cat. No. 9B3116000029 July 2018
©2017 PEGASUS SEWING MACHINE MFG. CO., LTD.

この取扱説明書に記載されている内容は、改良のため予告なく変更することがあります。

The description in this INSTRUCTIONS is subject to change without prior notice for improvement.

Änderungen dieser ANLEITUNG jederzeit vorbehalten.

Sous réserve de modification des présentes INSTRUCTIONS sans préavis.

El contenido de estas INSTRUCCIONES puede modificarse sin previo aviso.

此说明书所登載的内容，有因机器改进而事先不预告进行变更的情况。