



PEGASUS®

M922

INSTRUCCIONES PARA EL MANEJO

Serie M922

Máquinas de punto cadeneta doble

使用说明书

M922 系列

2 重环缝缝纫机



INSTRUCCIONES PARA EL MANEJO

Le felicitamos por la compra de su máquina Pegasus de la serie M900.

En este manual de instrucciones de servicio se describen los trabajos de mantenimiento diarios y las normas de seguridad, que deberán cumplirse estrictamente, para de esa forma evitar daños en la máquina y lesiones de la persona que atienda la misma.

Antes de poner la máquina en marcha, le rogamos estudie detenidamente estas instrucciones de servicio.

Guarde este manual en un lugar conveniente para rápida referencia cuando sea necesario.

使用说明书

为您购买飞马牌 M900 系列缝纫机，我们表示衷心的感谢！

在使用缝纫机之前，请认真阅读此说明书。愿您自始至终爱护并使用敝公司的产品。
另外，为使您的缝纫机高效率的使用，此说明书登载了有关日常中检查与安全的注意事项。

在平时，除了对缝纫机进行检查之外，也请您多加注意自身的安全，做到安全使用。这是我们的心愿。

本说明小册请阅读后还妥善保管，以便按需随时翻阅。

CONTENIDO

目录

Copyright	1
Directivas	1
1.Introducción	2
2.Indicaciones de peligro, aviso y precaución	3
3.Normas de seguridad	5
4.Observaciones sobre los procesos siguientes	7
5.Posición de los letreros avisadores de peligro y dispositivos protectores al lado de la máquina	12
6.Dispositivos protectores	13
Diagrama esquemático de la mesa de la máquina de coser	15
Instalación de máquina de coser	16
La dirección de funcionamiento de la polea de la máquina	16
Encaje de la cadena para el alzaprensateles	16
Lubricación	17
Aceite de silicona para dispositivo H.R.	18
Enhebrado	19
Sustitución de la aguja	20
Ajuste de la tensión del hilo de la aguja	20
Para desplegar y plegar la barra del prensateles ..	21
Ajuste de presión de prensateles	21
Ajuste de la relación del arrastre diferencial	22
Ajuste de longitud de puntada	22
Cambio de la cuchilla superior	23
Cambio de la cuchilla inferior	23
Ajuste del ancho de la costura	24
Afilado de las cuchillas	24
Limpieza de la máquina	25
Sustitución de aceite	25
Para purgar el aceite	25
Para cambiar el fulcro en el prensateles	26
Posicionamiento y ajuste del tirahilos	28
Posicionamiento del guía-hilos Ajuste de la cantidad de hilo del tirahilos para la aguja	28
Posicionamiento del guía-hilos	28
Posicionamiento del tirahilos del garfio para cadeneta de punto doble y de los guía-hilos Ajuste de la cantidad de hilo del tirahilos del garfio para cadeneta de punto doble	29
Posicionamiento y ajuste del ribeteador	30
Dimensiones de ajuste	31
Aguja estándar/Tabla de comparación de tamaños equivalentes	32
Especificaciones de subclase	33

注记	1
指令	1
1. 前言	2
2. 警告标记	3
3. 安全措施	5
4. 各操作过程的注意事项	7
5. 警告标签粘贴的位置与安全保护装置	12
6. 安全保护装置	13
台板的加工图	15
缝纫机的安装	16
缝纫机的旋转方向	16
安装压脚链	16
关于供油	17
给H R装置供油	18
穿线的方法	19
机针的更换	20
线状态的调节	20
压脚台的开和关	21
压脚压力的调节	21
差动比的调节	22
针脚长度的调节	22
上刀的更换	23
下刀的更换	23
链幅的调节	24
刀的研磨方法	24
缝纫机的清扫	25
机油的更换	25
排油的方法	25
改变压脚支点	27
针打线片的标准安装位置和调节	28
针过线件的标准安装位置和打线量的调节	28
针过线件的标准安装位置	28
链弯针打线片和过线件的标准安装位置与打线凸轮打线量的调节	29
滚边器位置的调节	30
调节基准表	31
标准用针 / 针号对照表	32
子型号规格表	33

Sírvase leer detenidamente estas normas para
su propia seguridad.

Copyright

- Sin autorización previa por escrito de la compañía Pegasus Sewing Machine Mfg. Co., Ltd. está prohibida, bien en su totalidad o bien en extracto, la reproducción, transferencia, distribución o traducción a otros idiomas de las Instrucciones para el Uso en papel o en cualquier medio electrónico.
- Exoneración de responsabilidad El contenido de estas instrucciones para el uso sirve simplemente para fines informativos, estando reservados todos los derechos para hacer modificaciones en cualquier momento. No se asume ninguna responsabilidad por el contenido o por faltas eventuales o bien por descripciones erradas en estas instrucciones para el uso.
- La compañía Pegasus Sewing Machine Mfg. Co., Ltd. intenta siempre mejorar el producto y adaptarlo al más reciente estado de la técnica. Por tanto, nos reservamos el derecho de modificar en cualquier momento tanto las especificaciones como el diseño.
- Estas instrucciones para el uso valen para todos los modelos y subclases especificados en el epígrafe «especificaciones».

Directivas

Esta máquina se desarrolló en concordancia con las especificaciones europeas relativas a la declaración de conformidad y fabricación. Adicionalmente a estas instrucciones para el uso, hay que observar estrictamente las especificaciones empresariales, legales y relativas al medio ambiente de vigencia general.

Favor observar también las especificaciones regionales vigentes de la corporación profesional para el seguro de accidentes laborales o de otras autoridades supervisoras.

安全须知

请先仔细阅读。

注 记

- 坚决禁止未经 PEGASUS 缝纫机制造有限公司书面许可，将此使用说明书的全部或一部分，以纸面形式或电子网络形式进行转载、复印、翻译、发布、送信等。
- 此使用说明书所记载的内容只是以提供信息为目的，有未通告而变更的可能。对于这些信息仅供参考，本公司不负任何责任。同时，在此使用说明书中如果有错误或不正确的记述，本公司也不负任何责任、不承担任何债务。
- PEGASUS 缝纫机时常引入最先进的技术，坚持不断的改革该产品性能、规格的方针。因此，保留未预告而变更规格、设计的权利。
- 这对于本书的「规格」一章中记载的所有型号及子型号的产品有效。

指 令

此缝纫机包含欧洲安全规格的标准和生产厂家的通告，是依据欧洲安全规格而组装的。请严格遵守包括此使用说明书在内，遵循以一般被承认的制定法做成、符合所有规格和法律的必要条件，以及所有环境保护的规则。

也请严格遵守适用于工作中事故的社会保险的各种规则、以及各地区管理部门及机关制定的规则。

Sírvase leer detenidamente estas normas para
su propia seguridad.

1. Introducción

- Estas instrucciones para el uso describen el manejo seguro de la máquina.
- Favor leer cuidadosamente estas instrucciones para el uso y familiarizarse tanto con los trabajos de manejo, como con los trabajos de ajuste y mantenimiento.
- Durante el manejo de máquinas de coser industriales siempre existe el peligro de tener contacto con piezas móviles, tales como por ejemplo las agujas. Por tanto, para su seguridad es imprescindible que pongamos a su disposición productos seguros, que Ud., por su parte, ha de emplear correctamente, observando las normas de seguridad. Ud. mismo debe tomar algunas medidas de seguridad.
Así, ha de leer cuidadosamente las instrucciones para el uso y las instrucciones del motor y tomar las correspondientes medidas de seguridad para el uso eficiente de la máquina.

安全须知

请先仔细阅读。

1. 前言

- 该书是为了安全使用本产品的使用说明书。
- 在使用该产品之前，务必阅读此书，在充分理解掌握缝纫机的操作、检查、调整、维修等方法之后，再进行使用。
- 工业用缝纫机是在缝纫作业中，操作者距机针等运动着的缝纫机部件近距离进行操作的。所以时常有接触缝纫机运动部件的危险性，这点应充分认识。
因此，为了确保安全，需要本公司提供安全的产品，使用者正确安全的操作。对于顾客也有一些必要的安全对策和要求。缝纫机使用的有关人员务必熟读本书与驱动装置的使用说明书，在实施必要的安全对策之后，再充分使用缝纫机。

Sírvase leer detenidamente estas normas para **su propia seguridad.**

安全须知 请先仔细阅读。

2. Indicaciones de peligro, aviso y precaución

Para garantizar la seguridad y para evitar accidentes, usamos en nuestros productos, al igual que en estas instrucciones para el uso, los siguientes símbolos de precaución, que representan diferentes categorías de peligrosidad. Familiarícese con los símbolos de precaución y observe todas las advertencias e indicaciones.

Los adhesivos con las indicaciones deberán pegarse en lugares bien visibles.

Pegue nuevos adhesivos tan pronto como los antiguos estén sucios o se hayan retirado.

Diríjase a nuestra oficina de ventas cuando necesite nuevos adhesivos.

Símbolos, signos y palabras de signos, que deberán llamar la atención del operario sobre ciertos puntos.

2. 警告标记

在本公司的产品及本书中，为了安全使用产品，根据危险程度将警告表示分别使用。请充分理解其内容，务必严守书中的提示。

警告标签应贴在时常清楚地明显看得出来的地方。如那些标签剥落或污损时，应及时更换，贴上新的标签为盼。

如需更换用新的标签，请随时向本公司营业所联系。

提醒注意的标记以及报警用语

 PELIGRO 危 险	En caso de peligro de muerte inmediato o peligro de lesión de miembros corporales.	表示危险性极大。弄错操作等时会有可能至于死亡或受重伤的危险。
 AVISO 警 告	En caso de peligro de muerte potencial o peligro de lesión de miembros corporales.	操作有错误时，会至于受重伤，甚至发生死亡事故的危险。
 PRECAUCIÓN 注 意	Indica posibles peligros que pueden generar lesiones y daños.	操作有错误时，可能会导致轻伤或中度伤害以及产品的损坏。

Símbolos y mensajes

说明图表记号

	Deberá garantizarse en todo momento un estricto seguimiento de las instrucciones de manejo de la máquina y del dispositivo.	必须严守指示，应按其内容准确操作为要。
	En caso de uso inadecuado de la máquina o del dispositivo, existe el peligro de una sacudida de corriente.	万一弄错操作，会有触电的危险。
	En caso de uso inadecuado de la máquina o del dispositivo, existe el peligro de lesión para las manos y/o para los dedos.	弄错操作，会招致手指受伤。
	En caso de uso inadecuado de la máquina o del dispositivo, existe el peligro de lesión para las manos y/o de los dedos.	操作有弄错时，会招致手指被机械夹住受伤的原因。
	Peligro de quemaduras debido a altas temperaturas.	有接触高温烫手受伤的危险。
	El uso inadecuado de la máquina o del dispositivo puede causar un incendio.	弄错操作，可能有发火的危险。
	Estrictamente prohibido.	绝对不可碰手。
	Al hacer trabajos de control, mantenimiento o reparación en la máquina o en el dispositivo así como en caso de tormenta, habrá que sacar el enchufe de la máquina o cortar la alimentación de corriente.	需要进行修理、调整等维修工作时，或有可能落雷的危险时，应预先把电源插头由供电的插座拔掉，以免意外。
	Asegúrese de que la máquina y el dispositivo estén debidamente puestos a tierra.	必需连接地线，以保护为要。
	Lea atentamente antes de usar. Guarde para consultar en el futuro.	请在使用前阅读。 并保存以备将来参考使用。
	Indica la dirección de giro normal del volante.	表示缝纫机传动轮旋转方向。

3. Normas de seguridad

① Campos de aplicación, uso

Nuestras máquinas de coser industriales se desarrollan con el objetivo de alcanzar un incremento de la calidad y/o de la productividad en la industria de la costura.

Por tanto, utilice nuestras máquinas exclusivamente para el uso arriba estipulado.

② Condiciones ambientales

El entorno en que se utilizan nuestras máquinas de coser industriales puede influir decisivamente en el rendimiento y/o la seguridad de nuestras máquinas.



Por razones de seguridad, nunca use la máquina bajo las siguientes condiciones.

1. Nunca use la máquina en las cercanías de un aparato estrepitoso, tal como por ejemplo equipos de soldadura con corriente de alta frecuencia.
2. Cerciórese que en las cercanías inmediatas al lugar donde se guarda o usa la máquina no haya ningún producto químico y que el aire esté libre de vapores químicos.
3. Nunca use la máquina y/o el dispositivo al aire libre ni bajo luz solar directa.
4. Nunca use la máquina y/o el dispositivo a una temperatura ambiente menor de 5 grados centígrados o mayor de 35 grados centígrados.
5. Nunca use la máquina y/o el dispositivo a humedad ambiente inferior a un 35% o superior a un 85%.
6. Nunca use la máquina habiendo fluctuaciones de tensión mayores a un 10% de la tensión nominal.
7. Nunca use la máquina en lugares donde no está garantizada la tensión de abastecimiento para el motor de mando.
8. Nunca exponga la máquina al agua.

③ Medidas de seguridad



(1) Medidas de seguridad a observar durante la ejecución de trabajos de mantenimiento en la máquina

- Desconecte siempre la máquina antes de ejecutar trabajos de mantenimiento, tales como control, reparación y limpieza, y desenchufe el cable de la red para que la máquina no se ponga en marcha al apretar inintencionadamente el pedal. Cuando se tienen que efectuar trabajos con la máquina conectada, hay que proceder con extrema cautela para evitar accidentes debido a una puesta en marcha inesperada de la máquina o bien debido a la operación errada.

3. 安全措施

① 用途·目的

本公司的工业用缝纫机，是以提高服装业的质量和生产率为目的而研究开发的商品。因此除以上用途以外，请绝对不要使用。

② 使用环境

本公司的工业用缝纫机，根据使用的环境，有可能给缝纫机的寿命、性能及安全性带来不良影响。



为了安全保护，请勿在下列环境条件之下使用。

1. 在靠近高频焊接机等产生干扰的机器设备旁边。
2. 产生药品蒸气气氛的地方，及受药品飞溅等地方使用或保管。
3. 屋外、直接曝晒阳光的地方。
4. 环境温度在 5℃ 至 35℃ 的范围之外的地方。
5. 环境湿度在 35% 至 85% 的范围之外的地方。
6. 额定电压常超过 ±10% 以上的电压变动较厉害的地方。
7. 电源容量无法确保控制马达规格上所需要的容量时。
8. 缝纫机会被水淋湿的地方。

③ 安全措施



(1) 进行维修保养、检验时的安全保护

- 在对缝纫机进行检查、修理、清扫等维护作业时，请关掉电源开关，将电源插销从插座上拔下，并确认踩缝纫机踏板也不会转动之后，再进行操作。但是，有必要接通电源进行作业时，请制定防止缝纫机以外转动或操作者错误而导致危险的安全操作准则，并遵守一切安全防护规则。



● Desconecte siempre la máquina y desenchufe el cable de la red antes de comenzar con los siguientes trabajos:

- Instalación de máquina de coser
- Engrase
- Enhebrado
- Cambio de la aguja
- Para desplegar y plegar la barra del prensatelas
- Ajuste de la relación del arrastre diferencial
- Regulación de la longitud de la puntada
- Recambio y ajuste del cuchillo
- Lmpieza
- Cambio de aceite
- Para cambiar el fulcro en el prensatelas
- Ajuste del alimentador del hilo de la aguja
- Ajuste del alimentador del hilo
- Posicionamiento y ajuste del ribeteador
- Colocación de la cinta en el ribeteador

● Los trabajos diarios de mantenimiento y las reparaciones de la máquina han de ser efectuados solamente por personal técnico calificado.



● ¡Nunca haga modificaciones arbitrarias en la máquina!

※ Cuando quiera modificar algo en la máquina, diríjase a su suministrador o agencia Pegasus.



(2) Antes de poner en marcha la máquina

● Antes de poner la máquina en marcha, controle todos los días si la parte superior de la máquina tiene algún daño o defecto. Habiendo constatado algún defecto, repare inmediatamente dicho defecto o tome las medidas correspondientes necesarias al respecto.

● Controle si el portaagujas tiene asiento firme.

※ ¡Cuidado con la punta de la aguja!

● Antes de poner en marcha la máquina, cerciórese que el prensatelas esté posicionado correctamente. Al respecto, mueva el volante lentamente con la mano para ver si la punta de la aguja penetra centrada el agujero de penetración de la aguja en el prensatelas.

● Controle si el prensatelas tiene asiento firme. Al respecto, alce el prensatelas con el alzaprensatelas y trate de moverlo hacia adelante y atrás o bien hacia la izquierda y la derecha.



(3) Cursillos de adiestramiento

● Para prevenir accidentes, tanto el personal de manejo, el de servicio y el de mantenimiento deberán tener los conocimientos necesarios y las capacidades técnicas correspondientes respecto a una manejo seguro. Por esta razón, el usuario está obligado a organizar los correspondientes cursillos para el personal.



● 在进行以下作业时，务必关掉电源开关，将电源插销从插座上拔下之后进行。

- 缝纫机的安装
- 加油
- 穿线
- 换机针
- 压脚台的开和关
- 调节差动比时
- 调节针脚时
- 刀片的更换与调节
- 打扫缝纫机
- 更换机油
- 改变压脚支点
- 调节针打线片
- 调节打线片
- 滚边器安装位置的调节
- 穿带

● 实施定期检修、保养时，应限由充分熟练省力装置以及缝纫机的维修工作的专门技术人员来进行。



● 请勿按客户的任意判断而加以改造或更改，会招致事故的原因。

※ 如有改造或更改的需要，应先联系经销商或本公司营业所询问。



(2) 开始运转前的检验事项

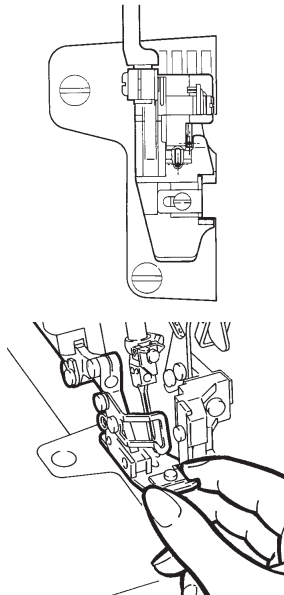
● 在开始操作运转缝纫机前，先检查缝纫机皮带及缝纫部分，看是否有损伤、功能不良等问题。万一有异常现象时，应马上修理或采取必要的措施。

● 务必用手触摸来确认针箍是否固定好。

※ 请注意针尖有危险。

● 在使用缝纫机之前，务必确认压脚是否在正确的位置。（用手轻轻转动手轮，确认针尖是否落在压脚的针孔中心）

● 务必检查压脚是否牢固的固定好。（使用抬压脚机构抬起压脚，用手前后左右扳动，检查看压脚是否有松动）



(3) 培训·进修

● 为了防止事故，缝纫头或缝纫系统的操作人员及维修保养专员，应先学会所需知识和有关技能，以期工作的安全。为此，请由客户的管理单位给她们安排培训计划，而实施充分的训练。

4. Observaciones sobre los procesos siguientes

PRECAUCIÓN

① Desembalaje

1. La máquina se entrega encartonada. Desempaque pieza por pieza del cartón y asegúrese por medio de la etiqueta, por ejemplo del logo, que la máquina no está parada de cabeza.
2. Nunca sujete la máquina al desempacarla por los guía-agujas ni por los guía-hilos, puesto que esto puede producir lesiones o bien daños en la máquina.
3. Levante la máquina con cuidado del cartón, teniendo en cuenta el punto de gravedad de la misma.
4. Guarde el cartón y los materiales de embalaje con el debido cuidado para que pueda, en caso de un nuevo transporte posterior, empaclar la máquina nuevamente de manera correcta.

Gestión del embalaje

- El embalaje es de madera, papel, cartón, LDPE y espuma de polistyrol.
La gestión correcta de los materiales de embalaje es responsabilidad del cliente.
LDPE= Polistyrol con pequeño densidad

Gestión de la máquina

1. La gestión correcta de la máquina es responsabilidad del cliente.
 2. La máquina se compone de acero, aluminio, latón y diversos plásticos.
 3. La máquina ha de gestionarse según los preceptos del medio ambiente vigentes en el lugar en cuestión.
Caso dado, ha de consultarse un perito.
- ※ Las piezas contaminadas con lubricantes deben gestionarse por separado según los preceptos del medio ambiente vigentes en el lugar en cuestión.

Transporte dentro del terreno del cliente

- El fabricante no asume ninguna responsabilidad por el transporte dentro del terreno del cliente. La máquina ha de transportarse parada y no debe dejarse caer al suelo.

4. 各操作过程的注意事项

注意

① 开箱

1. 缝纫机机头在出厂时包装好后装入纸箱运出的。从印刷在纸箱上的标记字样确认上下后，请从上到下按顺序开箱。
2. 把缝纫机机头从缓冲包装材料里拿出时，绝对不要提拿与机针部位或过线器等有关的部件。否则会发生危险或损伤机器。
3. 在取出缝纫机机头时，请注意重心的位置，小心谨慎的取出。
4. 开箱用过的纸箱如果以后还用的话，请好好保存放好。

包装材料的处理

- 包装材料包括木头、纸张、纸箱、LDPE 聚苯乙烯泡沫。恳请顾客负有责任的将包装材料正确适当的进行处理。
LDPE= 低密度聚乙烯

缝纫机废物的处理

1. 缝纫机的废物，请客商负责进行处理。
 2. 制造缝纫机所使用的材料有铁、铝、锌及各种塑料。
 3. 缝纫机的废物应遵照当地环境保护的有关规定进行处理。
必要时委托专门的厂家进行处理。
- ※ 有油污的部件务必遵照当地环境保护的有关规定，分别进行处理。

在顾客领地内移动缝纫机

- 关于在顾客领地内移动缝纫机，本制造厂商没有责任。移动时为了避免缝纫机掉落摔坏，请注意不要倾斜缝纫机。

AVISO

② Transporte

1. Durante el montaje en la mesa de la máquina o al trasladarla a un carro de mano, la máquina ha de ser levantada por más de dos personas.

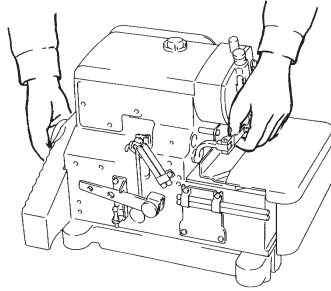
Use siempre para el transporte un carro de mano.

2. Para el transporte de la máquina sujete el volante con la mano derecha y debajo del brazo libre con la mano izquierda.

Previamente, elimine posibles residuos de aceite en la máquina o en sus manos, respectivamente, para evitar que la máquina se le resbale de las manos.

3. Evite choques o vibraciones muy fuertes durante el transporte con el carro de mano o durante el montaje de la máquina en la mesa. Pues en tales casos hay peligro que la máquina se caiga al suelo.

4. Elimine residuos de aceite de la máquina antes de empacarla nuevamente para un transporte posterior. Pues de lo contrario se le puede resbalar de las manos la máquina o el fondo del cartón se puede romper durante el transporte.



警告

② 搬运

1. 缝纫机机头的搬运一定要两个人以上进行。另外，用人直接搬运应只限于搬往缝纫机台板或小台车。其他搬运务必使用小台车进行。

2. 移动缝纫机机头时，用右手抓住传动轮，左手垮在机头里，扎实牢固的搬起。缝纫机上沾有油污在搬运时容易滑脱摔坏，搬运前请好好擦净机头上的油污。

3. 在往缝纫机台板上或小台车上搬运时，请注意不要过分冲击或震动，以免缝纫机倒斜造成危险。

4. 如果要第二次运送缝纫机并要包装时，请一定擦干净机头上的油污。否则，搬运时会滑脱摔坏机头或油污使包装材料变质穿底。

PRECAUCIÓN

③ Instalación, equipamiento

Mesa de la máquina

1. Use una mesa (tablero de la mesa, bastidor de metal) que sea suficientemente estable para la máquina y resistente a las vibraciones cuando la máquina esté en marcha.
2. Coloque la mesa en un lugar apropiado con buena iluminación. Siendo insuficiente la iluminación, tome Ud. las medidas correspondientes para mejorarla.
3. Aplique una capa antideslizante al pedal para que el usuario no resbale al accionar el pedal.
4. Adapte la altura de la mesa a la postura de trabajo del usuario.

注意



③ 安装·准备

缝纫机台板

1. 请使用能充分承受缝纫机机头重量及搬运时产生的反作用力的缝纫机台板（台板、铁架）。
2. 应充分考虑缝纫机装配部件和操作光线的明亮度，放置在容易作业的环境中。如果光线不是十分明亮时，应根据需要安装照明电灯。
3. 在运转缝纫机时，为防止操作者脚踏板时脚滑脱造成事故，一定要在缝纫机踏板防止防止滑脱的垫子。
4. 在考虑操作者姿势的前提下，决定台板面的高度（工作时的）。

AVISO

Cables:

1. Para conectar los cables desconecte tanto la máquina como el motor y controle el buen acoplamiento de todas las conexiones.
2. Evite durante la marcha de la máquina una tracción excesiva en los cables.
3.  No doble mucho los cables.
4. Entre las piezas móviles, tales como por ejemplo el volante o la correa trapezoidal, y los cables debe mantenerse una distancia mínima de 25 mm.
5. Proteja cada cable con un recubrimiento o modifique, cuando sea necesario, su posición.
6.  Nunca use grapas de alambre para sujetar los cables. Esto puede producir un cortocircuito o bien un incendio.


PRECAUCIÓN

Motor

1. Cerciórese que el motor esté montado correctamente. Observe las instrucciones para el uso del fabricante.
2. Decídase por un motor con cubrecorreas para que no haya peligro que alguna parte del cuerpo se enrede con la correa trapezoidal.

PRECAUCIÓN

Puesta a tierra

1. Conecte los conductores a tierra de la máquina de coser al borne de puesta a tierra.
2.  Conecte los conductores de puesta a tierra de forma segura a los puntos de puesta a tierra indicados en la cabeza de la máquina.



AVISO

④ Manejo del aceite para máquinas

1. Nunca arranque la máquina cuando no hay aceite en el tanque de aceite. Utilice «HIGH SPEED SEWING MACHINE OIL» recomendado por Pegasus (ISO VG22).
 2. Evítese el contacto con los ojos, pues el aceite para máquinas irrita los ojos. Para evitar el contacto del aceite para máquinas con los ojos, use gafas protectoras.
- ※ En caso de entrar en los ojos, enjuagar inmediatamente con agua clara por 15 minutos y consultar un médico.

警告

接线

1. 请牢固的插好缝纫机机头与电机连接线的插头。缝纫机机头与电机用连接线进行连接时，务必在将电源开关关闭的状态下进行操作。
2. 在使用中请不要给连接线过多的力。
3.  请不要过度弯曲连接线。
4. 接近运动部件（如传动轮、V形皮带等）的连接线，应最小距离在 25 mm 处进行安装。
5. 必要时考虑连接位置或加设护罩来保护连接线。
6.  固定连接线时绝对不要使用订书针，以免发生漏电或火灾。


注意

电机

1. 缝纫机电机的安装请遵照电机厂家的使用说明书，正确的进行安装。
2. 为了防止被卷入皮带轮的危險，请选用带有防止卷入的缝纫机电机。

注意


接地

1. 接地线，是应每条缝纫系统分别装设专用的接地线，不应与其他机器共用。
2.  在缝纫头的规定地点准确地装设接地线为要。

警告

④ 使用缝纫机油



1. 在油盘内没有注入油以前请绝对不要进行运转。机油请使用本公司指定的「HIGH SPEED SEWING MACHINE OIL」（ISO 粘度与 VG22 相同）。
2. 机油进入眼睛会使眼睛发炎，所以在使用时请戴防护眼镜以免机油进入眼睛。
※ 万一进入眼睛，请用干净水冲洗 15 分钟再请医生进行治疗。

3. Evite el contacto con la piel. Lave minuciosamente con agua y jabón el lugar afectado.
4.  ¡Nunca trague aceite para máquinas!
5. Guarde el aceite para máquinas fuera del alcance de los niños.
* Si sus niños han tragado inintencionadamente aceite para máquinas, no intente que vomiten, sino que consulte inmediatamente un médico.
6. Gestione el aceite usado y/o los recipientes de aceite según los preceptos legales. Si Ud. tiene más preguntas para con la gestión del aceite usado, favor dirigirse a su suministrador.
7. Almacene el recipiente de aceite, después de abrirlo, en un lugar oscuro sin radiación directa del sol y ciérrelo bien para protegerlo contra polvo y líquidos.

AVISO



⑤ Antes de la puesta en marcha de la máquina

Mesa de la máquina


1. Controle visualmente los cables y las clavijas de enchufe antes de conectar la máquina. Al respecto, controle si los cables están dañados, sueltos o aflojados.
2.  Tenga cuidado que sus manos no estén en la zona de la aguja o bien del volante cuando Ud. conecte la máquina.
3. Conecte la máquina antes de la primera puesta en marcha y controle la dirección de giro del volante. El volante ha de girar, visto desde el volante mismo, en el sentido de las agujas del reloj.
4. La máquina ha de ser usada solamente por personal bien instruido que ha leído atentamente estas indicaciones de seguridad y las instrucciones para el uso.
5.  Lea atentamente el punto 2 «Advertencias» y, caso dado, cuide que el personal de operación sea instruido correspondientemente en las medidas preventivas.
6. En el primer mes siguiente a la primera puesta en marcha deje marchar la máquina sólo hasta un máximo de 3/4 de su capacidad.

AVISO

⑥ Medidas de seguridad para la operación

1.  Nunca use la máquina sin dispositivos de seguridad, tales como protector contra piezas expelidas tras roturas de agujas, defensa contra el acceso de los dedos a la aguja y cubrecorreas etc.
2.  No ponga nunca sus manos bajo la aguja con la máquina en marcha.
3. Un motor de embrague sigue marchando, después de ser desconectado, todavía un rato. Aún después de desconectar el motor hay que tener cuidado, pues la máquina puede ponerse en marcha al presionar el pedal.


3. 机油接触皮肤后，请马上用水和肥皂洗干净。

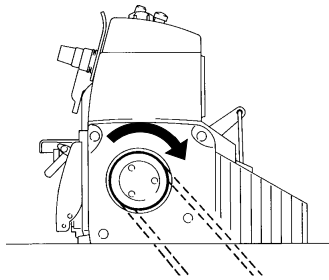
4.  绝对不要使机油进入口腔。
5. 机油请保管在孩子摸不到的地方。
* 万一进入口腔，不要硬性呕吐，马上请医生进行治疗。
6. 废油、废容器的处理方法有必须遵照法令的义务、请根据法令正确处理。如不知道时请与购买部门联系后，正确进行处理。
7. 为了防止灰尘、水分的混入，使用完后保管机油时请盖紧油箱盖，放在没有阳光直射的阴凉处保管。


警告

⑤ 运转缝纫机前的注意事项

缝纫机台板



1. 打开电源前，请确认接线或接头是否有损伤、脱落、松动等外观上的异常。
2.  在打开电源时、请不要将手放在机针附近或传动轮附近。
3. 最初开始运转缝纫机时，打开电源确认传动轮的运转方向。缝纫机的正运转从传动轮侧来看是向右旋转。






4. 操作缝纫机者应为受过适当训练、充分理解本书及使用说明书的内容之后，再进行操作使用。
5.  关于缝纫机机头上的危险、警告标志 应熟读并理解「2. 警告表示」，必要时应对使用者进行安全教育。
6. 最初使用的一个月应降低速度。请使用在最高转速的 3 / 4 以下的转速。

警告



⑥ 运转缝纫机中的注意事项




1.  在拆卸下护眼板、护指架、皮带轮护罩等安全装置的状态下、请不要运转缝纫机。
2.  缝纫机在运转中是很危险的、绝对不要将手放入机针下。
3. 使用离合器式电机时关掉电源之后电机仍然会继续旋转一会儿。这时踩缝纫机踏板后缝纫机会运动是很危险的，请特别小心。

-
4.  Para evitar accidentes, tiene Ud. que mantener los dedos, el cabello y la ropa fuera del alcance del volante, de la correa trapezoidal, de la polea de transmisión del motor, del regulador del hilo de la aguja y del portaagujas. Además, no deje ningún objeto, tal como tijeras, pinzas, herramientas etc., en estas zonas.
 5. Desconecte la máquina cuando Ud. no la use o se retire del puesto de trabajo.
 6. Desconecte la máquina cuando hayan apagones.
 7. Durante el trabajo no use ninguna clase de ropa que pueda atorarse en la máquina.
 8.  Durante el trabajo, no deje ninguna herramienta ni ningún otro objeto no necesitado sobre la mesa.
 9.  !Atención!: ¡Cuide de no acercar las manos y/o los dedos a los filos cortantes de la cuchilla.
 10. Como medida de protección, los usuarios deben usar la protección antirruído correspondiente cuando el nivel de ruido ambiente es "mayor de 75 db o menor de 80 db". Además, cuando el nivel de ruido ambiente es "mayor de 80 db", los usuarios han de ser advertidos con carteles que es preciso usar protección antirruído.

PRECAUCIÓN



⑦ Mantenimiento, control, reparaciones

1. Los trabajos de mantenimiento, control y reparaciones de la máquina han de ser efectuados exclusivamente por el personal calificado que ha leído atentamente estas indicaciones de seguridad y las instrucciones para el uso.
2.  Cuando sea necesario acostar la máquina hacia atrás para efectuar trabajos de mantenimiento, control o reparaciones, se debe siempre desconectar y desenchufar la máquina. Luego, controle que la máquina no arranque al accionar el pedal, antes de comenzar con cualquier trabajo.
3.  Para cambiar la correa trapezoidal, siempre se ha de desconectar y desenchufar primero la máquina. Luego, controle que la máquina no arranque al accionar el pedal.
4. Efectúe los trabajos diarios de mantenimiento o de rutina observando estas indicaciones de seguridad e instrucciones para el uso.
5. Use como repuesto solamente las piezas Pegasus. No asumimos ninguna responsabilidad por accidentes derivados de reparaciones o ajustes inadecuados o del uso de repuestos de otros fabricantes.
6. Nunca haga Ud. mismo modificaciones de la máquina. No asumimos ninguna responsabilidad por accidentes que deriven de modificaciones propias del cliente.
7. Siempre monte de nuevo todos los dispositivos protectores que temporalmente haya desmontado para efectuar trabajos de mantenimiento o ajustes.
8. Tenga mucho cuidado cuando, después de efectuar trabajos de mantenimiento, control o reparaciones, conecte la máquina nuevamente.

4.  缝纫机在运转中是很危险的，所以绝对不要将手指、头发、衣服接近手轮、V形皮带、电机传动轮、挑线器、针棒。同时，也不要将剪刀、镊子、工具等放在以上部位。
5. 在不使用缝纫机时或者操作者离开缝纫机时，一定要将电源开关关掉。
6. 停电时务必将电源关掉。
7. 在操作缝纫机时，请穿着不易被机械卷入的服装。
8.  缝纫机在运转中，请不要在缝纫机台板上放置工具及其他与缝纫无关的物品。
9.  在更换刀刃或调整工作时，应慎重小心，以免被刀刃切伤手指。
10. 为了确保不影响使用者的健康，如使用环境噪音值处于 [75db 至 80db] 时，根据需要请使用防噪音保护器具。使用环境噪音值达 [80db 以上] 时，使用防噪音保护器具的同时，请建议他人一同使用。

注意

⑦ 维护、检查、修理

1. 维护、检查、修理的作业应由受过特别训练的人并在充分理解本书及使用说明书的内容之后，再进行作业。
2.  为了维护、检查、修理要将缝纫机机头放倒时、务必将电源开关关掉，把电源插头从插座上拔下，并确认即使踩缝纫机踏板缝纫机也不会转动之后，再进行操作。
3.  在安装或拆卸V形皮带时，务必将电源开关关掉，把电源插头从插座上拔下，并确认即使踩缝纫机踏板缝纫机也不会转动之后，再进行操作。
4. 对于缝纫机机头的日常检查或定期检查，应按照本书及使用说明书的指示，切实认真的进行。
5. 缝纫机的修理或部件的更换请使用本公司的真实部件。对于不得当的修理、调整或使用假冒伪劣部件所造成的事故，本公司将不负一切责任。
6. 请不要根据顾客自己的判断对缝纫机进行改造。否则因改造而发生的事故，本公司将不负一切责任。
7. 临时因修理、调整而拆卸下的安全装置、安全护罩，待作业完后务必按原来的状态安装好。
8. 维护、检查、修理的作业完成后，请检查接通电源之后是否确实没有危险。

5. Posición de los letreros avisadores de peligro y dispositivos protectores al lado de la máquina

5. 警告标签粘贴的位置与安全保护装置

Rótulos de aviso 警告标签

- Las piezas móviles pueden producir daños.
移动可能造成损伤
- Opere con dispositivos de seguridad.
安装安全保护装置后进行缝制作业。
- Desconecte el interruptor principal antes de enhebrar, cambiar la bobina y la aguja, limpiar, etc.
切断电源后再穿线和对梭芯和机针进行替换, 清洁, 调整。

Rótulo de precaución referente a las cuchillas 注意滑刀标签

Para evitar daños en sus manos y/o dedos, usted debe tener mucho cuidado al efectuar los procesos.
作业时请注意, 防止手或手指造成切伤。

Rótulo de precaución referente a la polea de transmisión 注意传动轮标签

Para evitar daños, no deje que sus manos, cabello y/o ropa se acerque a la polea de transmisión de la máquina mientras la máquina está en marcha.
为了防止造成伤害, 当机器运行时请保证手, 头发, 衣服不要接近传动轮。

Rótulo de puesta a tierra 接地指示标签

Cerciórese de conectar la toma a tierra. Pues de lo contrario pueden darse calambres eléctricos y/o mal funcionamientos.
如果没有连接地线, 会导致触电或故障。

Plan de travail Mesa para trabajo 大盖

Protector contra piezas expelidas tras roturas de agujas 护眼板

Cubrecorreas 皮带轮护罩

Tapa del recinto del garfio 前护盖

Defensa contra el acceso de los dedos a la aguja 护指架

6. Dispositivos protectores

En este epígrafe se describen todos los dispositivos protectores. Por tanto, lea cuidadosamente las siguientes indicaciones.

PRECAUCIÓN

Dispositivos protectores

(1) El protector contra piezas expelidas tras roturas de agujas


 Nunca deje abierta el protector contra piezas expelidas tras roturas de agujas

Para protección de los ojos, nunca opere la máquina con el protector contra piezas expelidas tras roturas de agujas.

El protector contra piezas expelidas tras roturas de agujas evita que las astillas de la aguja lleguen a los ojos cuando se rompe una aguja.

Además, se recomienda usar gafas protectoras mientras se usa la máquina.

(2) La defensa contra el acceso de los dedos a la aguja

 ¡Nunca meta los dedos a la aguja en el espacio intermedio!

Para que no se cosa la defensa contra el acceso de los dedos a la aguja Sin embargo, encima del salvadedos hay un pequeño espacio intermedio que hace más fácil el enhebrado. Si Ud. mete sus dedos en este espacio intermedio, hay peligro que se lesione los dedos con la aguja.

(3) Cubrecorreas


 ¡Prohibido retirar!

El volante y la correa trapezoidal están provistos de un cubrecorreas. Tanto el volante como la correa trapezoidal se mueven durante la operación con alta velocidad. Para evitar accidentes, la máquina ha de operarse exclusivamente con cubrecorreas montado.

(4) Polea de transmisión

Controle la dirección de giro del volante. Desde la perspectiva del volante, tiene que moverse en el sentido de las agujas del reloj.

(5) Prensatelas

 ¡Nunca meta los dedos en el espacio intermedio!

Entre la cara superior del tablero de la aguja y el prensatelas existe un espacio intermedio de más de 3,5 mm.

¡Tenga cuidado de no atorar sus dedos allí.

Nunca ponga los dedos debajo del prensatelas, cuando alce automáticamente el prensatelas con el pedal o el pulsador de rodilla.

6. 安全保护装置

这个项目是为了使大家都知道各种安全保护装置，并记载了各部分的注意事项。

注意

安全保护装置


(1) 护眼板

 不要打开

为了眼睛的安全，绝对不要在打开护眼板的状态下操作缝纫机。护眼板是为了在缝纫中针断了时，使断针不会飞入眼睛而安装的护眼罩。

操作缝纫机时建议佩戴保护眼镜。

(2) 护指架

 不要把手指伸入

为了防止上下运动的机针与人接触而产生危险，在机针附近安装了护指架。但是，在护指架上方为了便于穿线而留有间隙，如果将手指从间隙伸入，机针有可能会刺伤手指造成危险。

(3) 皮带轮护罩


 不要拆卸

缝纫机的传动轮和V形皮带轮都被罩在皮带轮护罩内，在缝纫中（特别在高速运转中）与人接触是很危险的。为了避免危险，务必长时使护罩处于安装好的状态。

(4) 传动轮

请确认缝纫机传动轮的旋转方向，正确的旋转方向在传动轮侧看是顺时针的。

(5) 压脚

 不要把手指伸入

从针板表面压脚的上升量是3.5mm以上，这个间隙有夹手指的危险。

在用膝盖开关抬升压脚时或用踏板自动抬升压脚时，请不要将手指伸入压脚下方。

(6) Tapa del recinto del garfio



¡Nunca deje abierta la tapa del recinto del garfio!

El garfio se mueve de la izquierda a la derecha y describe, visto desde el frente, un arco. Para evitar lesiones con el garfio, la máquina ha de operarse solamente cuando la tapa del recinto del garfio está cerrada correctamente.

(7) Mesa para trabajo



¡No abrir!

La máquina ha de operarse siempre con la mesa para trabajo cerrada, para evitar el contacto con el tirahilos del garfio de la cadeneta de punto doble o del garfio, respectivamente, durante la operación de la máquina.

(6) 前护盖



不要打开

弯针的运动从缝纫机正面看时, 是进行左右往复的圆弧运动。为了避免进行圆弧运动的弯针与人接触, 务必请在前盖板闭合的状态下操作缝纫机。

(7) 大盖



请勿打开

缝纫机在运转中, 为了避免链弯针打线凸轮和弯针与人接触, 请务必在关闭大盖的状态下操作缝纫机。

Diagrama esquemático de la mesa de la máquina de coser
台板的加工图

Montaje semisumergido
地面半沉式

Fig.1
图 1

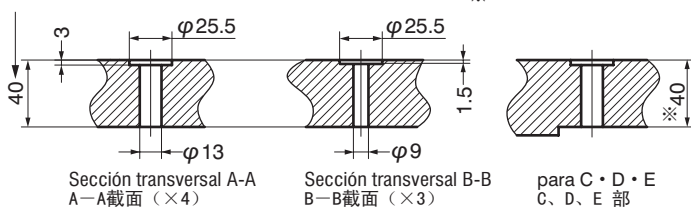
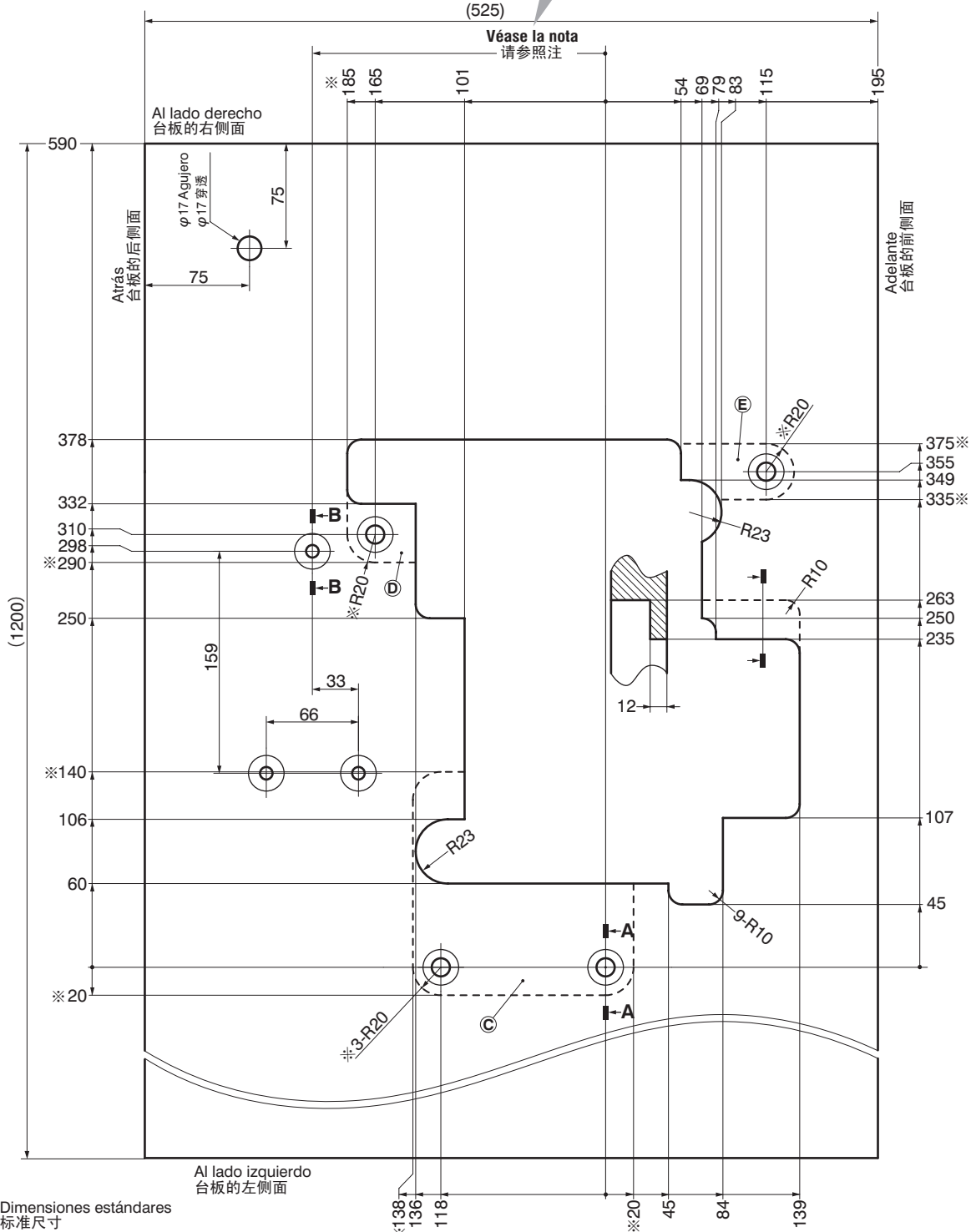
Nota 注

● Motores fabricados en el Japón
类似日本产电机时

210 mm

● Motores Efka/Quick
类似埃夫卡·克维克电机时

238 mm



Nota 注

Cuando la base de la máquina tiene un espesor mayor que 40 mm, entonces, cortarla a la medida indicada con *.
当板的厚度为 40 mm 以上时, 请同时进行*符号尺寸的加工。

Instalación de máquina de coser 缝纫机的安装

⚠️ PRECAUCIÓN 注意

⚡ Siempre desconecte la corriente, desenchufe la máquina y, luego, técnicos bien cualificados deben instalar la máquina.

⚡ 安装缝纫机时，务必将缝纫机的电源关掉，将插头从电源插销上拔下来之后再进行。

1. Montar la máquina sobre la base de la máquina y colocar la correa alrededor del volante y de la polea de transmisión del motor.

将缝纫机安装到安装台上，把皮带挂在缝纫机皮带轮上后，再挂到电机皮带轮上。

2. Ajustar la tensión de la correa. Apretando con el dedo la correa por la mitad, ésta debe sufrir una deflexión de aprox. 2 cm.

用手指轻轻按压皮带的中间，调节皮带的张力，使其弯曲约 2 cm 左右。

3. Sujetar la protección de la polea de transmisión 1 con los tornillos 2.

用螺丝 2 安装皮带轮护罩 1。

La dirección de funcionamiento de la polea de la máquina 缝纫机的旋转方向

La polea de la máquina gira a la derecha como visto desde el extremo de la polea de la máquina.

缝纫机的旋转方向从手轮一侧看是向右旋转的。

Encaje de la cadena para el alzaprensateclas 安装压脚链

Ensamblar la cadena 5 para el alzaprensateclas, que se encuentra entre la palanca del alzaprensateclas 3 y el pedal 4.

Ajustar la longitud de tal forma que se pueda usar fácilmente el pedal.

请将抬压脚链条 5 安装到抬压脚杠杆 3 和脚踏板 4 之间。请适当调节链条的长度，使脚踏板的角度容易踏。

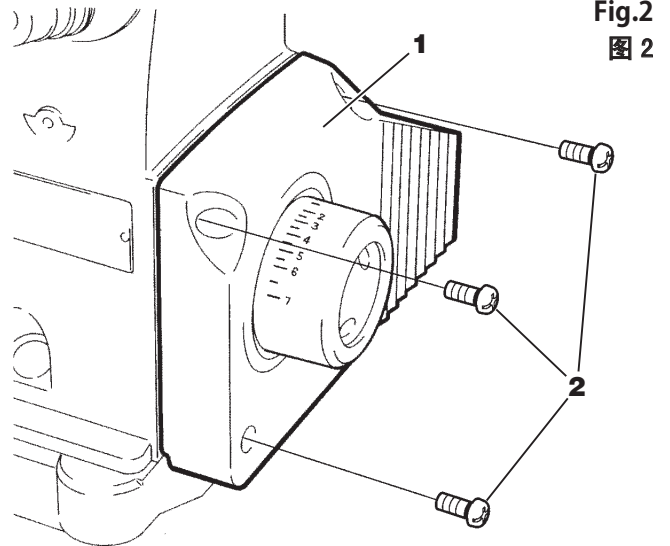


Fig.2
图2

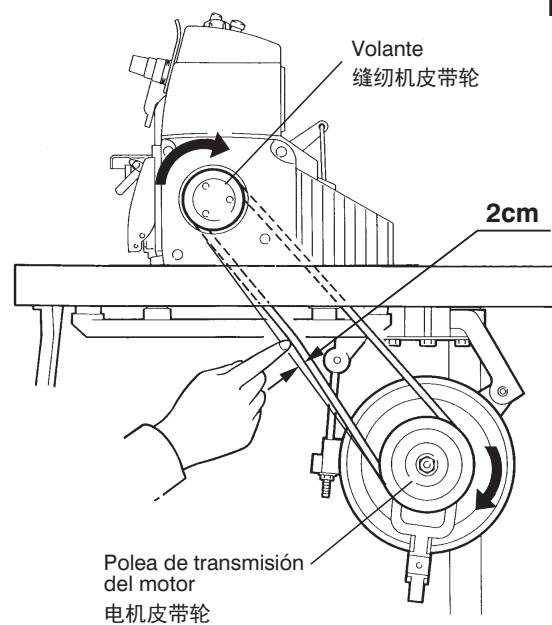


Fig.3
图3

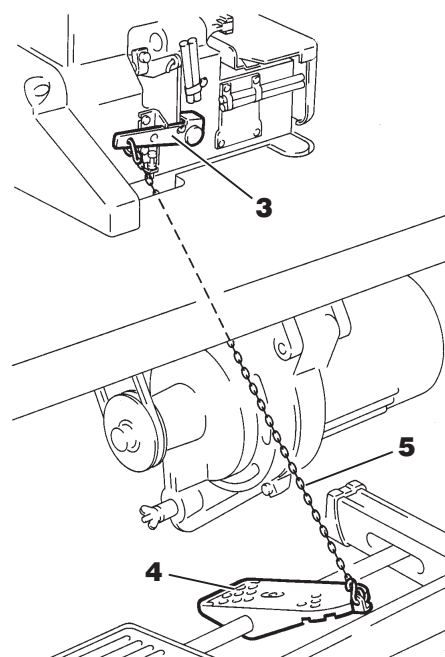



Fig.4
图4


Lubricación 关于供油


Fig.5
图 5

⚠ PRECAUCIÓN 注意

 Siempre desconecte la corriente, desenchufe la máquina cuando usted aplica aceite.

 在加机油时，务必将缝纫机的电源关掉，将插头从电源插销上拔下来之后再行。

 Para lubricar y / o cambiar el aceite, por favor usar el aceite recomendado por Pegasus. Cuando usa otros lubricante (aceite) entonces se puede dañar la maquina.

 在加机油或换机油时，请务必使用本公司指定的机油。如果使用指定以外的机油，有可能损坏缝纫机。

1. Aceite 使用的油类

Utilice «HIGH SPEED SEWING MACHINE OIL» recomendado por Pegasus (ISO VG22).

机油请使用本公司指定的「HIGH SPEED SEWING MACHINE OIL」(ISO 粘度与 VG22 相同)。

2. Para llenar la máquina con aceite 供油的方法

Remueva tapa 1.

Eche aceite hasta que el nivel del aceite esté entre las líneas (H) y (L) (véase la mira de medición del nivel de aceite 2).

Después de llenar el tanque con aceite, vuelva a colocar la tapa 1.

揭开供油口的盖子 1，加油至油面到达油标尺的 H 线和 L 线中间。

加完油后，请盖好供油口的盖子 1。

3. Cantidad requerida de aceite 油的规定量

H en manómetro 2: Límite superior

L en manómetro 2: Límite inferior


El nivel de aceite siempre debe estar entre H y L.


油标尺 2 的 H 线和 L 线表示着油量的上限和下限。

为使油面经常保持在 H 线和 L 线之间，请常常检查注意加油。

4. Lubricación manual 用手加油

⚠ PRECAUCIÓN 注意

 Siempre desconecte la corriente, desenchufe la máquina cuando usted aplica aceite a mano

 在用手加油时，务必将缝纫机的电源关掉，将插头从电源插销上拔下来之后再行。

En la primera puesta en marcha o bien después de largos tiempos sin uso de la máquina, aplicar de 2 a 3 gotas de aceite al portaagujas 3.

第一次使用缝纫机时，以及使用已有一段时间没有使用的缝纫机时，

请用给油瓶在针杆 3 处给油 2 ~ 3 滴。

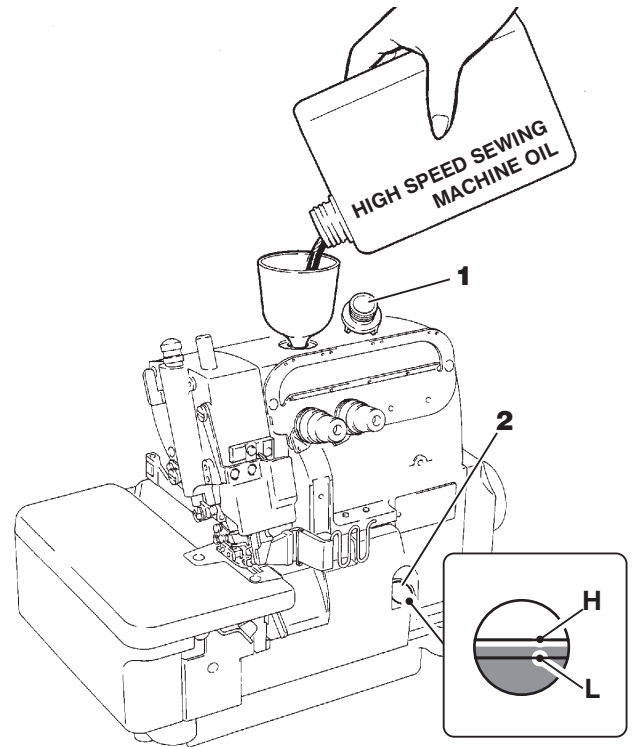
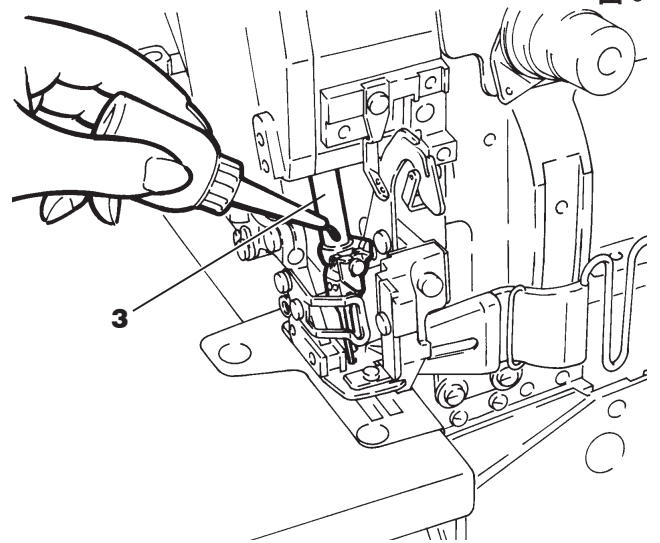


Fig.6
图 6



5. Comprobación de circulación de aceite 检查机油的循环状况

Una vez la máquina se ha llenado adecuadamente con aceite, presione el pedal de la máquina para hacerla funcionar y compruebe la mirilla del manómetro de aceite **1** para ver si el aceite está fluyendo.

请在加完油后，踩下缝纫机踏板，使缝纫机运转，通过油窗**1**检查机油的循环状况是否良好。

Fig.7
图7

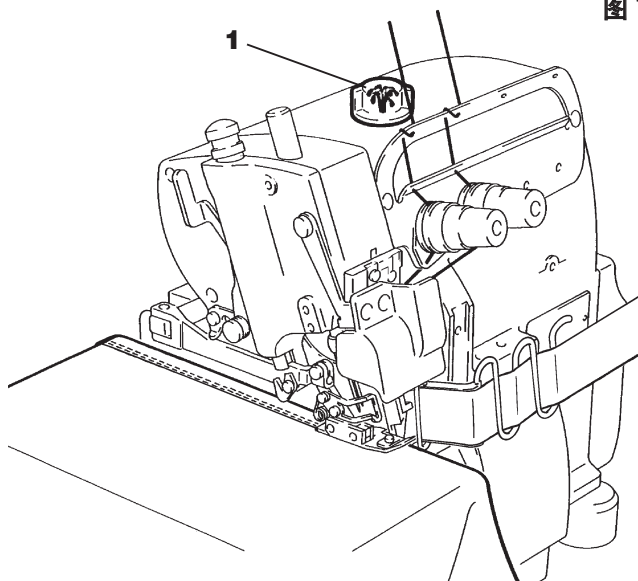




Fig.8
图8

Aceite de silicona para dispositivo H.R. 给H R HR 装置供油

⚠ PRECAUCIÓN 注意

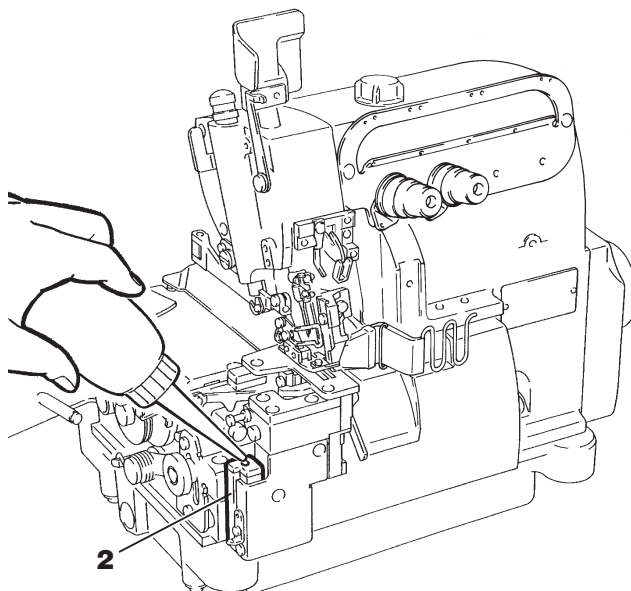
 Siempre desconecte la corriente, desenchufe la máquina cuando usted llene el dispositivo H.R. con aceite de silicona.

 在给H R装置供油时，务必将缝纫机的电源关掉，将插头从电源插销上拔下来之后再行。

Cargar los recipientes de aceite de silicona **2** con aceite de silicona.

Recargar aceite de silicona, a tiempo y con frecuencia, para evitar roturas de hilo o bien daños en el material de costura.


在H R装置的硅油盒**2**里，为了防止机线断线加有硅油。请经常检查，请尽早补充硅油。




Enhebrado 穿线的方法

Fig.9
图 9

⚠ PRECAUCIÓN 注意

 Siempre desconecte la corriente, desenchufe la máquina cuando usted enhebre la máquina.

 在进行穿线时，务必将缝纫机的电源关掉，将插头从电源插销上拔下来之后再行。

1. Abrir la mesa para trabajo **1**, el protector contra piezas expelidas tras roturas de agujas **2**, el recubrimiento delantero **3** y la barra del prensatelas **4**. Después de enhebrar la máquina, montar nuevamente las piezas en su posición inicial.

2. En el caso de que la máquina se enhebre previamente.

A : Anude el hilo prefijado y el hilo que se está usando juntos para enhebrar la máquina.

B : **Hilo de aguja**

Jalar el nudo hasta poco antes de la aguja, cortarlo y, a continuación, enhebrar la aguja.

C : **Hilo de ojo-guía**

Recorte los nudos nítidamente después de pasar a través del ojal del ojo-guía.

1. 请打开大盖 **1**、护眼罩 **2**、前罩 **3**、压脚台 **4**。
穿过线以后，请恢复到原来的位置。

2. 如果已穿好线时

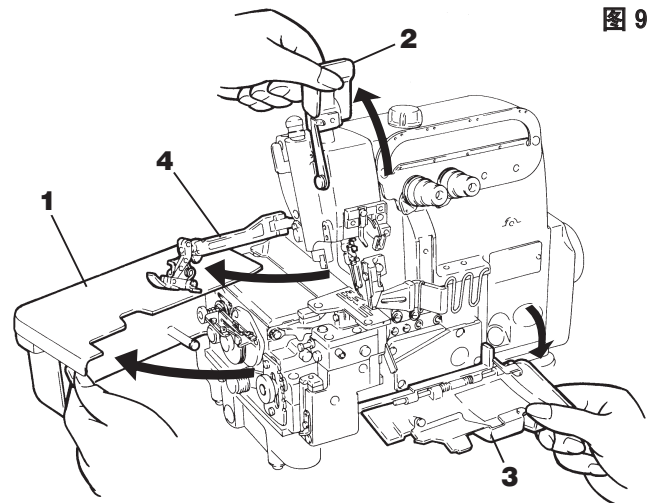
A 部：请将已穿好的线与缝纫用线连接起来。

B 部：针线

把线的接头拉到针的跟前，先将接头剪掉，再将线穿过针。

C 部：弯针线

可一直将连接的线头穿好后，再用剪刀剪掉线头整好。



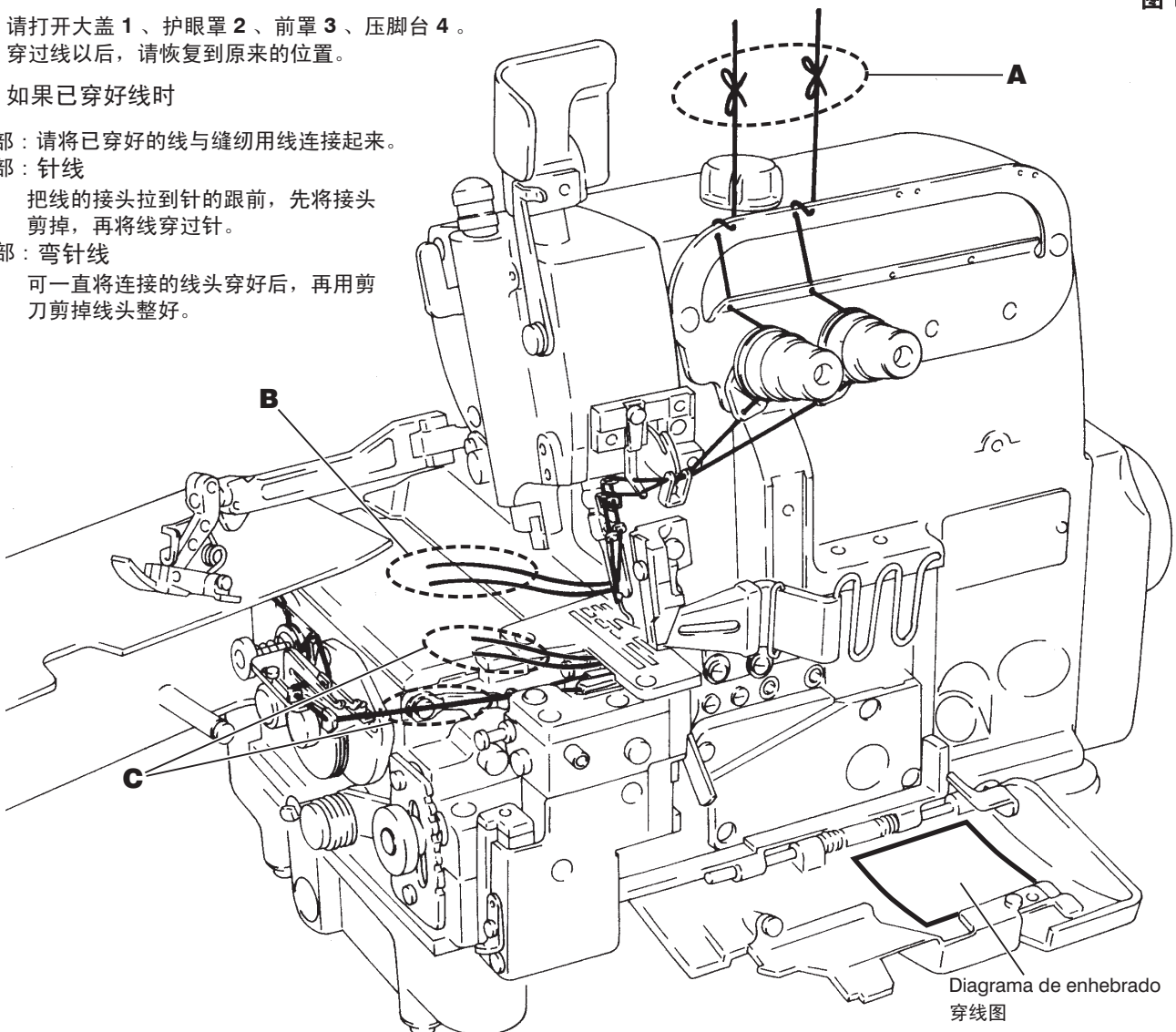
3. **Quando la máquina no está enhebrada**

Enhebrar la máquina según el diagrama de enhebrado incorporado a la máquina.

3. 当在缝纫机上没有线时

看着贴在缝纫机上的穿线图，将线穿过去。

Fig.10
图 10



Sustitución de la aguja 机针的更换

⚠ PRECAUCIÓN 注意

⚠ Siempre desconecte la corriente, desenchufe la máquina cuando usted sustituya la(s) aguja(s).

⚠ 在更换机针时，务必将缝纫机的电源关掉，将插头从电源插销上拔下来之后再进行。

⚠ Tenga mucho cuidado que la punta de la aguja no hiera sus manos y/o dedos.

⚠ 请小心，会有针尖刺伤手或手指的危险。

Antes de cambiar la aguja, aflojar, primero, los tornillos **1** según se indica en la Figura (no destornillar completamente los tornillos). Girar la muesca hacia atrás, visto desde el frente de la máquina, introducir la aguja a profundidad suficiente y, a continuación, atornillar otra vez los tornillos **1** fuertemente. (Fig.12,13)

请松动螺丝 **1**（请参照下图，但不能拔出螺丝），更换针。安装时，将针的凹槽部朝向正后方，插入针箍的针孔中于最底端，拧紧螺丝 **1**。（图 12, 13）

Fig.12
图 12

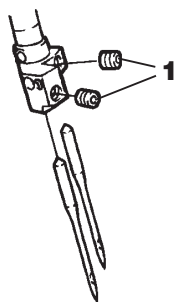
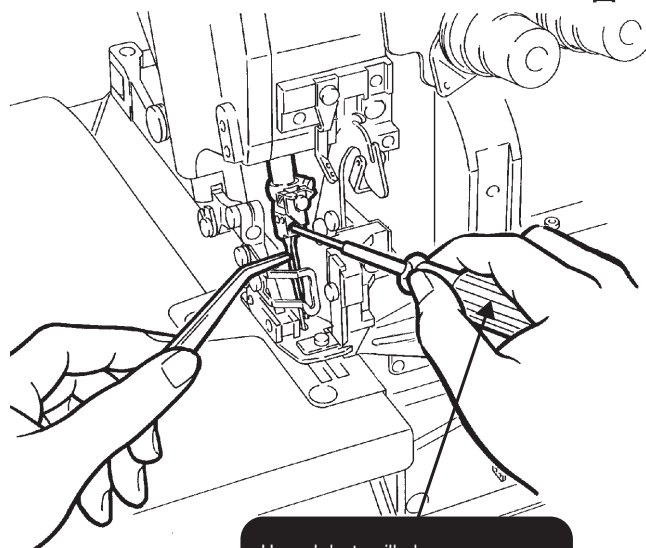
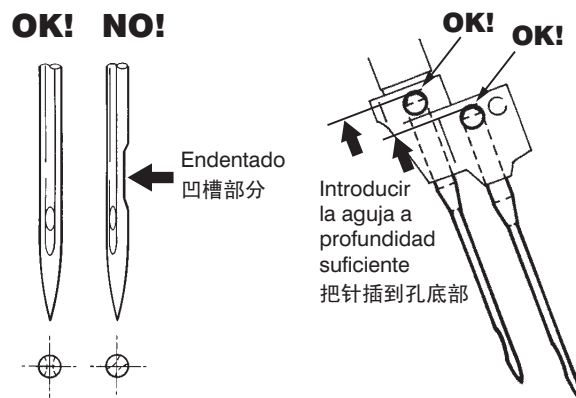


Fig.11
图 11



Usar el destornillador con mango rojo de la caja de accesorios.
请使用红柄的扳手（附件）。

Fig.13
图 13



Ajuste de la tensión del hilo de la aguja 线状态的调节

Para ajustar la tensión del hilo, hacer girar los dos botones para la tensión de la aguja **2**, en forma correspondiente.

Para apretar el hilo, gire cada perilla a la derecha.

Para aflojar el hilo, gire cada perilla a la izquierda.

Cada tensión de hilo debe ser lo más ligera posible, sin embargo ser suficiente

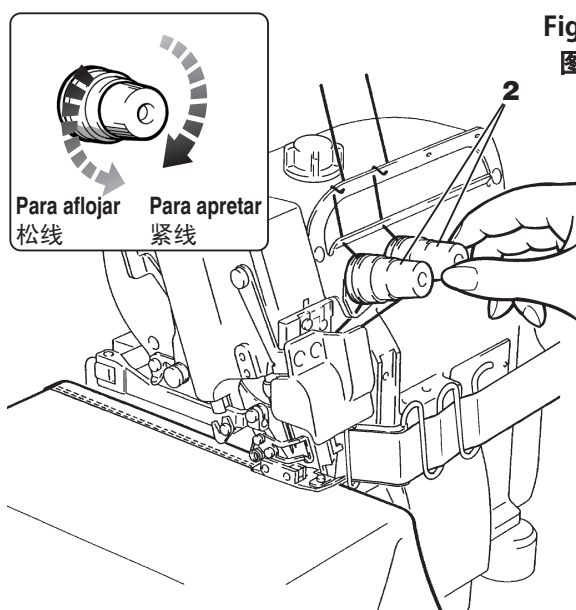
para producir puntadas equilibradas y hermosas.

线状态的调节请用针线调节旋钮 **2** 进行调节。

想将线拉紧一些时，可将各旋钮向右旋转，想松一些时可向左旋转。在能取得均匀


且漂亮缝纫效果的情况下，尽量采用较松的夹线状态。


Fig.14
图 14



Para desplegar y plegar la barra del prensatelas 压脚台的开和关

⚠ PRECAUCIÓN 注意

 Antes de desplegar y plegar la barra del prensatelas, siempre desconectar y desenchufar la máquina.

 开和关压脚台时，务必将缝纫机的电源关掉，将插头从电源插销上拔下来之后再行。

Para desplegar la barra del prensatelas

1. Das Handrad drehen, bis sich die Nadel im oberen Totpunkt befindet.
2. Hebel 1 nach unten bewegen und Presserfußstange 2 herausklappen.

Para plegar la barra del prensatelas

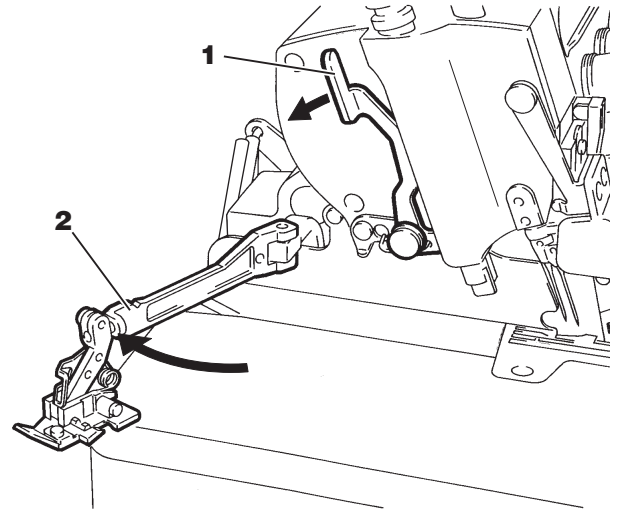
1. Hacer girar el volante hasta que la aguja se encuentre en el punto muerto superior.
2. Mover la palanca 1 hacia abajo y desplegar la barra del prensatelas 2.

打开压脚台时，

1. 旋转皮带轮，将针置于最上边位置。
2. 压下压脚开关把手 1，打开压脚台 2。

打关压脚台时，

1. 旋转皮带轮，将针置于最上边位置。
2. 压下压脚开关把手 1，将压脚台 2 返回到原来的位置。



Ajuste de presión de prensatelas 压脚压力的调节

La presión del prensatelas debe ser lo más ligera posible, sin embargo suficiente para alimentar la tela correctamente y proveer la formación de puntada uniforme.

1. Afloje la tuerca 3. Ajuste el grado de presión del prensatelas haciendo girar el tornillo de ajuste 4.
2. Una vez haya terminado el ajuste, apriete la tuerca 3.

压脚的压力在送布能正确的进行，并且能缝出稳定针脚的范围内，请尽量使用较小的压力为宜。

1. 请松开螺母 3，并转动调节螺丝 4。
2. 调节结束后，请拧紧螺母 3。

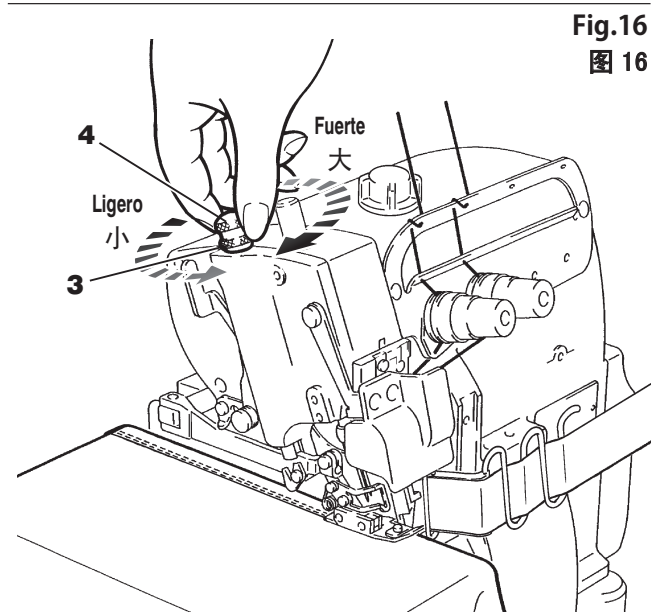


Fig.16
图 16

Ajuste de la relación del arrastre diferencial 差动比的调节

1. Aflojar la tuerca 1. Para aumentar la relación del arrastre diferencial: Posicionar la palanca 2 más hacia abajo.
El material de costura se encoge.
Para reducir la relación del arrastre diferencial: Posicionar la palanca 2 más hacia arriba.
El material de costura se estira.
 2. Después de este ajuste, apretar nuevamente la tuerca 1.
1. 松动螺母 1, 将把手 2 压下时差动比变大, 缝好的布料会收缩。
抬起把手 2 时, 差动比变小, 缝好的布料会伸长。
 2. 调节结束后, 请拧紧螺母 1。

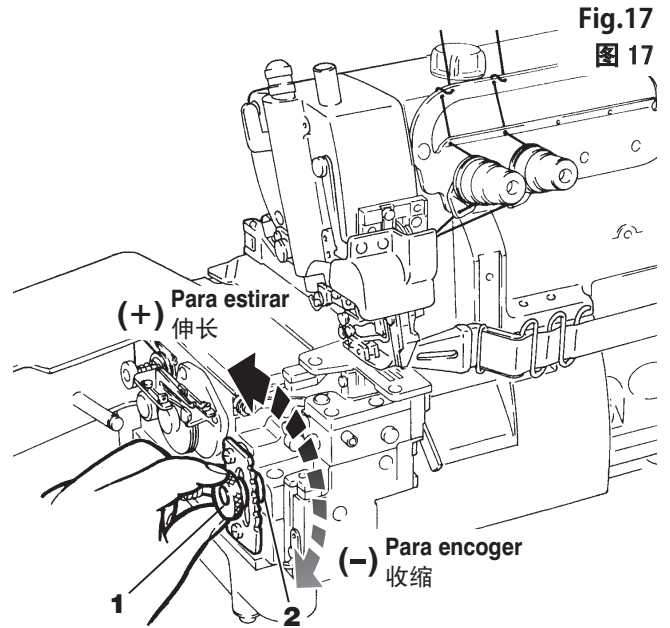


Fig.17
图 17

Ajuste de longitud de puntada 针脚长度的调节

⚠ PRECAUCIÓN 注意

⚡ Siempre desconectar y desenchufar la maquina.

⚡ 在调节针脚长度时, 务必将缝纫机的电源关掉, 将插头从电源插销上拔下来之后再行。

1. Manteniendo apretado el botón 3, hacer girar el volante 4, de tal forma, que el botón 3 se sumerja más hacia adentro.
2. Estando el botón 3 en la posición indicada en el punto 1, entonces, se genera haciendo girar el volante 4 en el sentido de las manecillas del reloj (dirección +) puntadas más largas y haciendo girar el volante 4 contra el sentido de las agujas del reloj (dirección -) puntadas más finas

Nota

Cada vez que se modifique la relación del arrastre diferencial, se modifica también el largo de puntada completo.
En tal caso, habrá que corregir convenientemente el largo de puntada.

1. 一边按着按钮 3, 一边旋转皮带轮 4, 将按钮置于更深的状态。
2. 在 1. 的状态下向 (+) 方向旋转皮带轮 4, 针距变大, 向 (-) 方向旋转时, 针距变小。

备注

缝纫针脚长度的调节, 请务必在调节差动比之后进行。

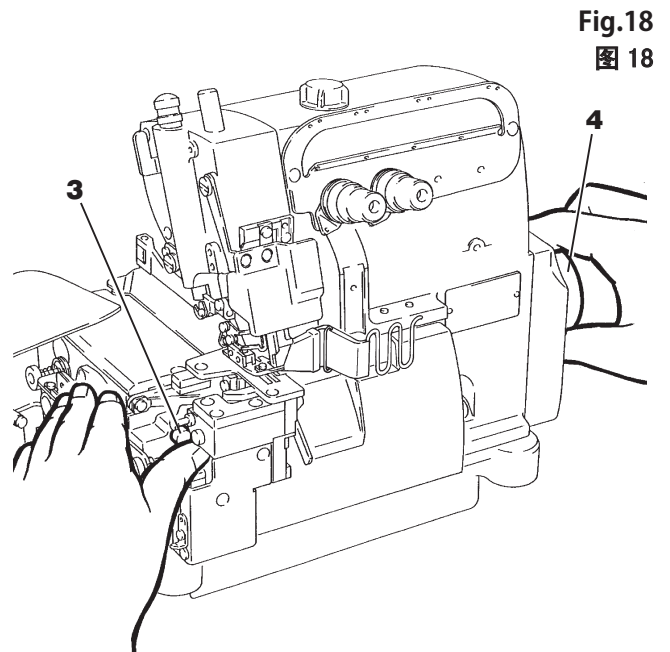


Fig.18
图 18

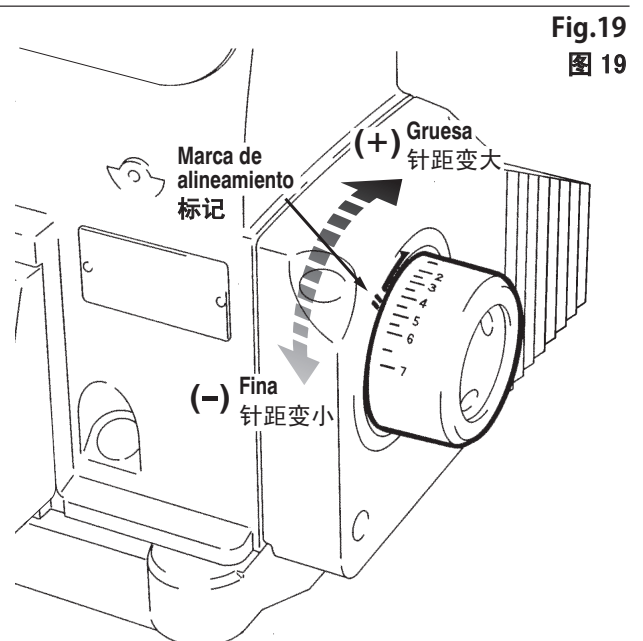


Fig.19
图 19

⚠ AVISO 警告



Primero, siempre desconectar y desenchufar la máquina. El ajuste o el cambio respectivo de la cuchilla ha de ser efectuado por mecánicos calificados.



调节刀片时，务必将缝纫机的电源关掉，将插头从电源插销上拔下来之后，请专门的技术人员进行操作。



¡Peligro de accidentes para las manos y/o dedos con los filos de las cuchillas!



刀片的刃部有划破手指的危险，操作时要特别小心注意。

Cambio de la cuchilla superior 上刀的更换

1. Soltar el tornillo 1. Colocar el portacuchillas inferior 2 en su posición extrema izquierda de la carrera. Atornillar el tornillo 1 provisoriamente.
2. Desmontar el tornillo 3 y la cuchilla superior 4. Reemplazar la cuchilla inferior con una nueva. Atornillar el tornillo 3 provisoriamente. Hacer girar el volante hasta que el portacuchillas superior se encuentre en su posición más baja. El traslape de la cuchilla superior e inferior ha de ser de 0,5 – 1,0 mm. El ajuste se hace desplazando la cuchilla superior hacia arriba o abajo respectivamente. Atornillar el tornillo 3.
3. Cruzar la cuchilla superior 4 y la cuchilla inferior 6 a la mitad (A) de sus filos (véase la Figura 21). Soltar el tornillo 1. A continuación, cerciorarse que la cuchilla superior tenga ligero contacto con la cuchilla inferior. Atornillar el tornillo 1.
4. Poner un hilo entre la cuchilla superior e inferior y hacer girar el volante para controlar el resultado del corte.

1. 请松动螺丝 1，使下刀架 2 靠向最左边位置，使用螺丝 1 临时固定。
2. 请拔出螺丝 3，拆掉上刀 4。用螺丝 3 临时固定新的上刀，旋转皮带轮，将上刀架置于最下边位置，上下移动上刀进行调节，使上刀和下刀相互咬合 0.5 ~ 1.0 mm 的深度，拧紧螺丝 3。
3. 将上刀 4 的刀中央 (A) 点对准与下刀 6 的刀中央部相交的位置 (请参照图 21)，松动螺丝 1，确认上刀和下刀没有间隙之后，拧紧螺丝 1。
4. 在上下刀之间放入线，旋转皮带轮，确认可以顺利切断线。

Cambio de la cuchilla inferior 下刀的更换

1. Soltar el tornillo 1. Colocar el portacuchillas inferior 2 en su posición extrema izquierda de la carrera. Atornillar el tornillo 1 provisoriamente.
2. Soltar el tornillo 5. Desmontar la cuchilla inferior 6 y reemplazarla con una nueva. Ajustar la cuchilla inferior de tal forma que el filo se encuentre de 0 – 0,3 mm por debajo de la cara superior del tablero de la aguja. Atornillar el tornillo 5.
3. Proceder según las instrucciones 3 y 4 del capítulo «Cambio de la cuchilla superior». Canto superior del dispositivo de sujeción

1. 松动螺丝 1，将下刀架 2 置于最左边位置，用螺丝 1 临时固定。
2. 松动螺丝 5，取出下刀 6，更换新的下刀。调节下刀，使下刀的刀刃与针板上方的间隙尺寸为 0 ~ 0.3 mm，拧紧螺丝 5。
3. 根据更换上刀的项目 3. ~ 4. 进行操作。

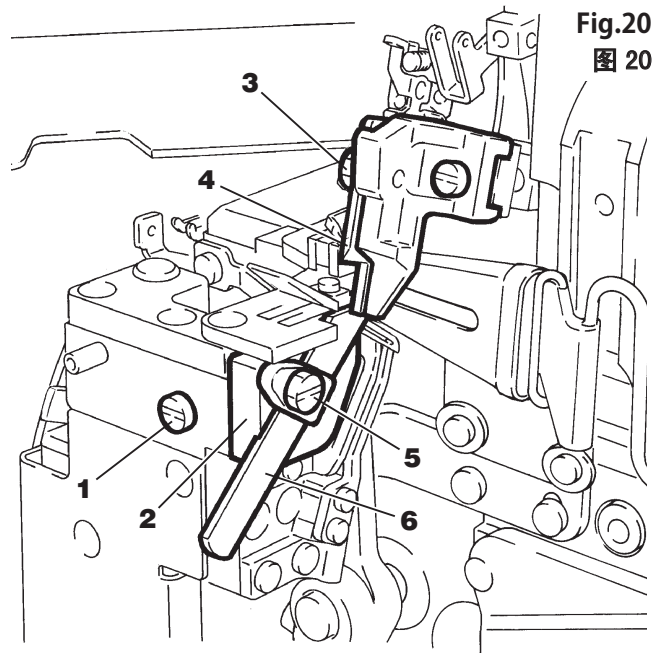


Fig.20
图 20

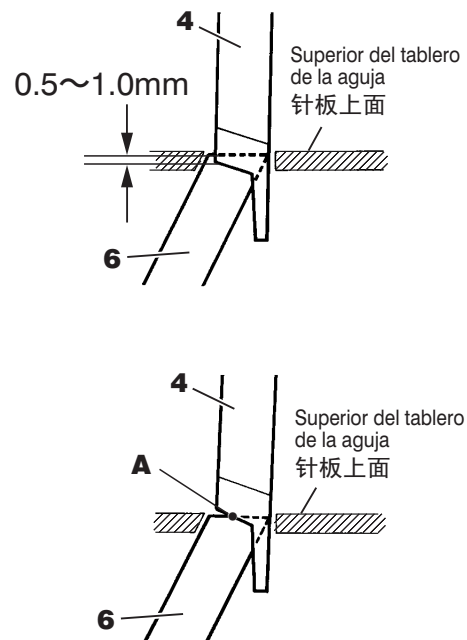


Fig.21
图 21

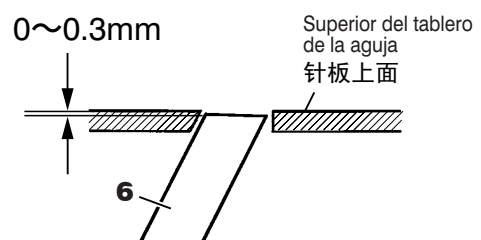


Fig.22
图 22

Ajuste del ancho de la costura 链幅的调节

1. Soltar el tornillo 1. Colocar el portacuchillas inferior 2 en su posición extrema izquierda de la carrera. Atornillar el tornillo 1 provisoriamente.
 2. Soltar el tornillo 3. Ajustar el ancho de la costura desplazando la abrazadera de la cuchilla superior 4 hacia la izquierda o hacia la derecha respectivamente.
 3. Proceder según las instrucciones 3 y 4 del capítulo Cambio de la cuchilla superior.
1. 松动螺丝 1，将下刀架 2 置于最左边位置，用螺丝 1 临时固定。
 2. 松动螺丝 3，左右移动上刀架箍 4，调节链幅。
 3. 根据更换上刀的项目 3. ~ 4. 进行操作。

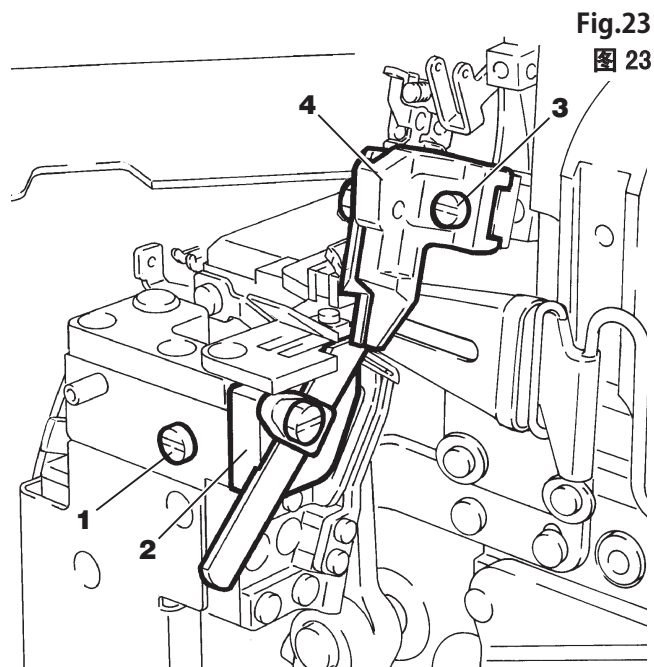


Fig.23
图 23

Afilado de las cuchillas 刀的研磨方法

La cuchilla superior es de metal duro y, por tanto, se tiene que afilar solamente después de transcurrido mucho tiempo. La cuchilla inferior ha de afilarse con mayor frecuencia para garantizar un resultado del corte satisfactorio.

Afilado de la cuchilla inferior

Afilar la cuchilla inferior exactamente a como viene indicado en la Figura a la derecha. El afilado inapropiado de la cuchilla inferior tiene como consecuencia un mal resultado del corte o bien una rápida pérdida del filo de la cuchilla inferior. Hay que tener cuidado al afilar.

Cuchilla superior

Para el afilado de la cuchilla superior se necesita una afiladora de cuchillas especial. Favor dirigirse directamente a Pegasus o bien a un suministrador Pegasus.

Tener siempre un repuesto de cuchilla superior para evitar interrupciones del trabajo en la empresa.

上刀的材质为超硬合金，可在很长时间内不需要研磨。刀的切断变钝时，请研磨下刀。

下刀的研磨方法

请参照图示正确地进行研磨。

研磨方法不对时会使刀变钝，不能很快切断，请予注意。

上刀

研磨上刀时，需要使用特殊的研磨机，最好由购买特约店委托我公司代为研磨。为了提高作业效率，请准备好备用上刀。

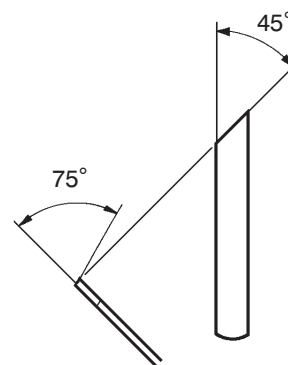


Fig.24
图 24

Limpieza de la máquina 缝纫机的清扫

⚠ PRECAUCIÓN 注意

⚡ Siempre desconecte la corriente, desenchufe la máquina cuando usted la limpie.

⚡ 在清扫缝纫机时，务必将缝纫机的电源关掉，将插头从电源插销上拔下来之后再行。

1. Mueva el tablero para la ropa **1** y el brazo del prensatelas **2** hacia afuera. Suelte los tornillos **3**. Luego, desmonte el tablero de la aguja **4**.
2. Limpie las ranuras de la placa de aguja y el área alrededor de las garras de alimentación.
3. Una vez que haya limpiado estas zonas, monte nuevamente el tablero de la aguja **4** con los tornillos **3**. Luego, reposicione el tablero para la ropa **1** y el brazo del prensatelas **2**.

1. 请打开大盖 **1** 和压脚架 **2**，松开螺丝 **3**，拆下针板 **4**。
2. 请打扫针板的空槽和送布牙周围。
3. 作业结束后，用螺丝 **3** 安装针板 **4**，并关闭大盖 **1** 和压脚架 **2**。

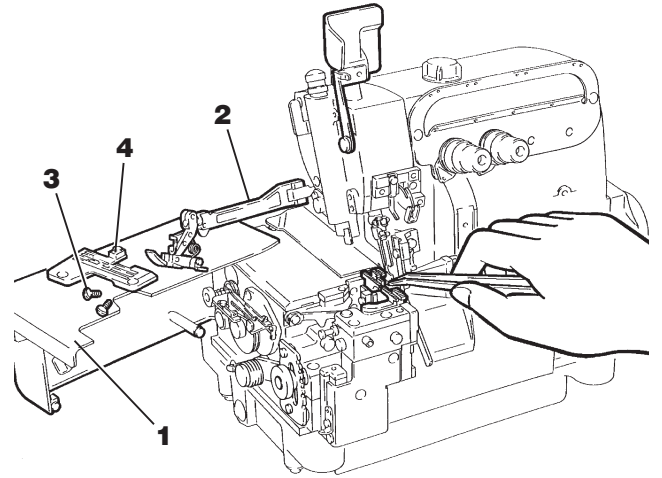


Fig.25
图 25

Sustitución de aceite 机油的更换

⚠ PRECAUCIÓN 注意

⚠ El cambio de aceite ha de ser efectuado por mecánicos calificados.

⚠ 更换油时，请让专业技术人员进行操作。

Sustituya el aceite un mes después del primer uso y en adelante cada seis meses. Si usted continúa usando el aceite viejo, puede ser causa de daño a la máquina.

缝纫机在开始使用 1 个月 after 更换一次机油，然后请每 6 个月更换一次机油。如果不更换机油继续使用，缝纫机有可能发生故障。

Para purgar el aceite 排油的方法

1. Purgue el aceite removiendo tornillo **5** del lado izquierdo del cuenco de aceite.
2. Apriete tornillo **5** después de purgar.

1. 请卸开油箱底座排油孔盖螺丝 **5**，排出旧油。
2. 排完油后，将排油孔盖螺丝 **5** 拧紧。

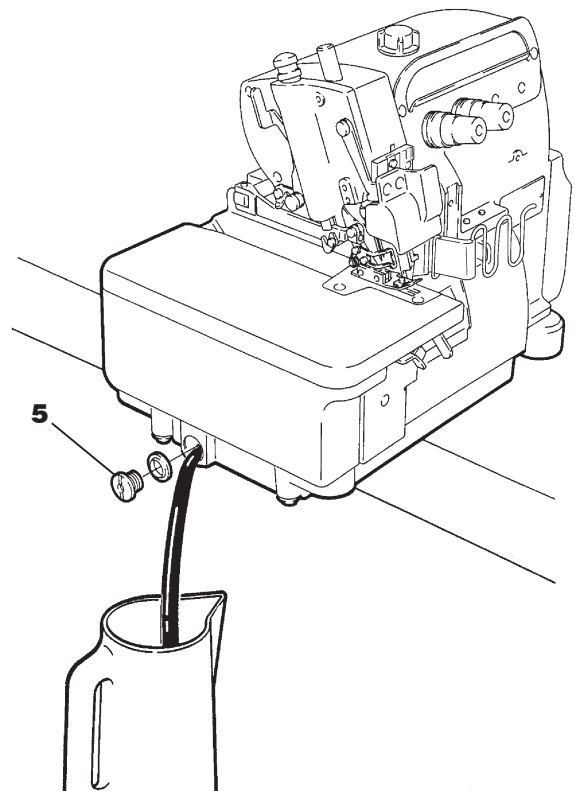


Fig.26
图 26

Para cambiar el fulcro en el prensatelas

⚠ PRECAUCIÓN

Al respecto, hay que desconectar anteriormente la máquina y sacar el enchufe del tomacorriente y, luego, solamente los mecánicos autorizados están facultados para cambiar el fulcro en el prensatelas.

Hay dos posiciones de montaje disponibles para el vástago del brazo del prensatelas (el fulcro en el prensatelas puede cambiarse), a saber, la posición de montaje superior e inferior. La posición de montaje ex fábrica varía según la subclase respectiva.

La posición de montaje superior para el vástago del prensatelas permite una mejor eficiencia de alimentación, por tanto, es apropiada para la costura de materiales de punto.

La posición de montaje inferior para el vástago del prensatelas es muy buena para evitar el fruncido indeseado del material de costura, por tanto, es apropiada para la costura de materiales tejidos.

Para cambiar el fulcro en el prensatelas, se necesita otro vástago opcional que no se suministra con la máquina. Por favor, compre el vástago opcional por separado.

La Fig. 27 explica cómo colocar el vástago del prensatelas en la posición de montaje superior. La Fig. 28 explica cómo colocar el vástago del prensatelas en la posición de montaje inferior. Para cambiar la posición de montaje, véanse la figuras respectivas (Figs. 27 y 28). Fuera del vástago del prensatelas, todas las otras piezas se pueden desmontar y usar nuevamente sin tener que modificar para nada la posición de montaje.

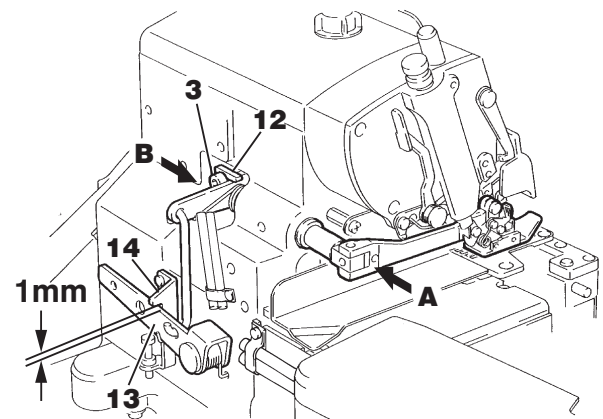
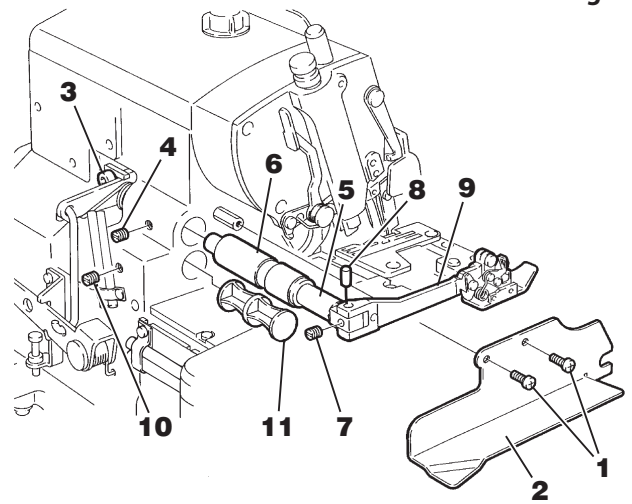
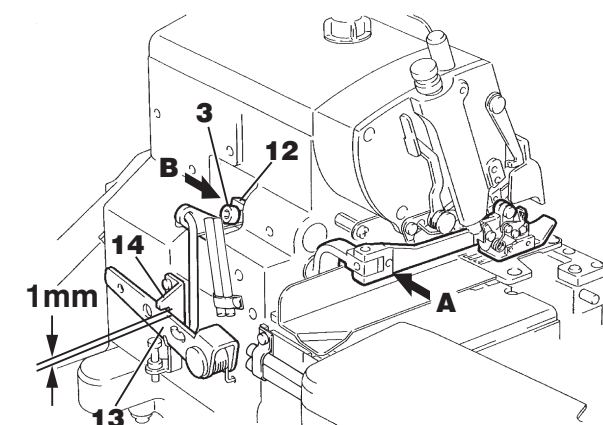
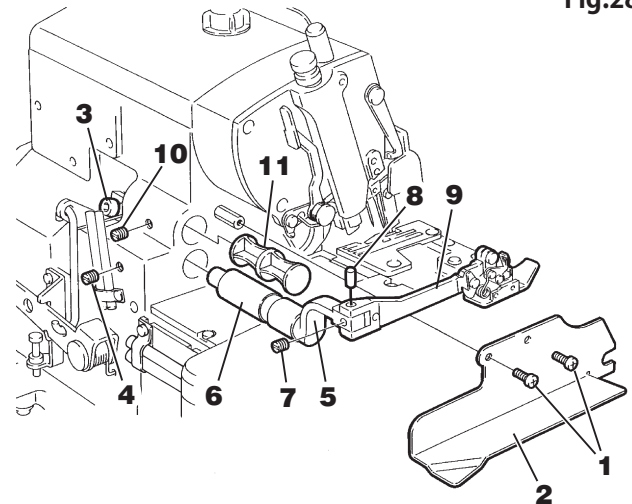


Fig.28



1. Saque los tornillos 1, y luego, desmonte la guía del material 2.
2. Suelte los tornillos 3 y 4. Desmonte el vástago del prensatelas 5 y el manguito 6. Suelte el tornillo 7 y, luego, desmonte la clavija 8 y el brazo del prensatelas 9.
3. Suelte el tornillo 10, y, luego, desmonte el tapón 11.
4. Instale el vástago del prensatelas según se indica respectivamente en la Fig. 27 (posición de montaje superior) ó 28 (posición de montaje inferior). Para el reensamblaje se procede en el orden inverso a las instrucciones para el desmontaje.
5. Después de posicionar el prensatelas, coloque el transportador en la posición más baja de su carrera, haciendo girar el volante con la mano.
6. Controle a la vista si el agujero de penetración de la aguja en el prensatelas está alineado con el agujero de penetración de la aguja en el tablero de la aguja. Si no está alineado, suelte el tornillo 4, y, luego, mueva el manguito 6 hacia la izquierda o bien hacia la derecha para hacer este ajuste. Después de hacer este ajuste, atornille el tornillo 4.
7. Mueva el gorrón intermedio 12 en dirección de la flecha B mientras empuja el vástago del prensatelas 5 en dirección de la flecha A. Atornille el tornillo 3. Entonces, ha de haber un juego de 1 mm entre la palanca del alzaprensatelas 13 y el dispositivo de sujeción 14.
8. Monte la guía del material 2 con los tornillos 1.

改变压脚支点



注意

改变压脚支点时，务须关掉缝纫机的电源开关，将电源插销从插座上拔下，并由专业技术人员负责操作。

压脚支点（安装位置）有两类：上位置安装和下位置安装，根据不同的子类，其设定位置有所不同。

上位置压脚轴进给效率高，适合于缝制针织品。下位置压脚轴具有防皱效果，适合于缝制布料和丝绸。用户还可以通过购买选配件设定的压脚轴来改变压脚轴的支点。

图 27 表示上位置的安装方法，图 28 表示下位置的安装方法。请参照各自的图，调换安装位置。除了您购买的选配件以外，原样使用拆下来的部件。

1. 拆下螺丝 1，并拆除布导向板 2。
2. 松开螺丝 3 和螺丝 4，拆下压脚轴 5、套筒 6，松开螺丝 7，拆除销子 8、压脚架 9。
3. 松开螺丝 10，拆除油栓 11。
4. 按照上安装位置或者下安装位置图，以与拆卸时相反的步骤进行安装。
5. 设置好压脚之后，用手转动皮带轮，将送布牙设置在最下位置。
6. 确认压脚的针槽与针板的针槽是否一致。如果不一致，则松开螺丝 4，左右转动套筒 6 并进行调节。调节完之后，拧紧螺丝 4。
7. 请朝着箭头 A 方向按压压脚轴 5，使得挡环 12 靠向 B 方向，松开螺丝 3。（此时应进行调解，以使膝升杆 13 和托架 14 之间留有 1mm 的间隙。）
8. 请用螺丝 1 安装布导向板 2。

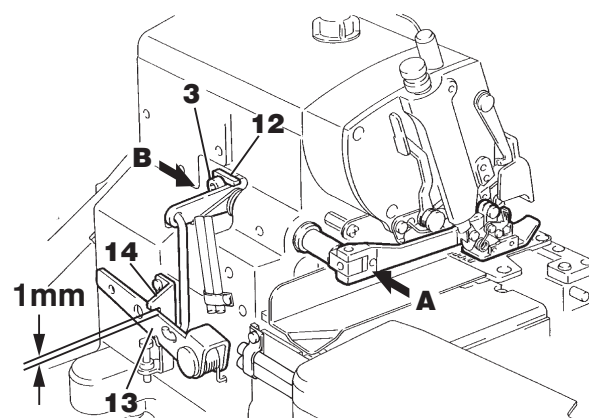
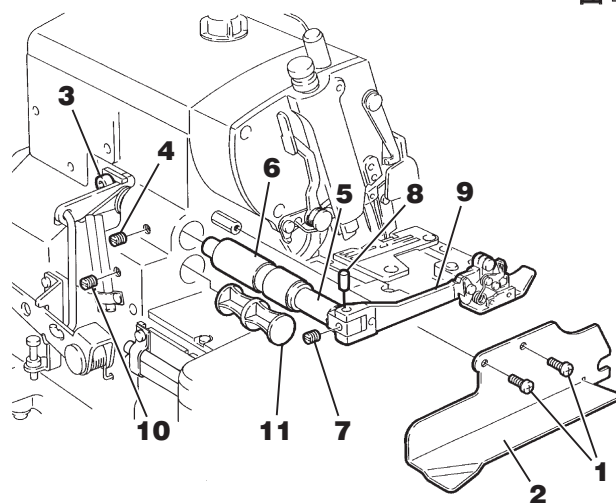
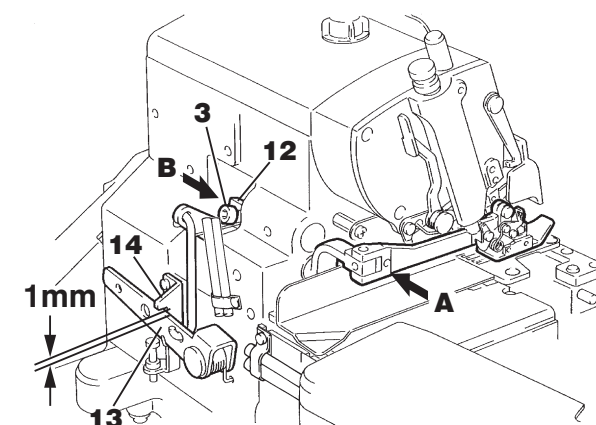
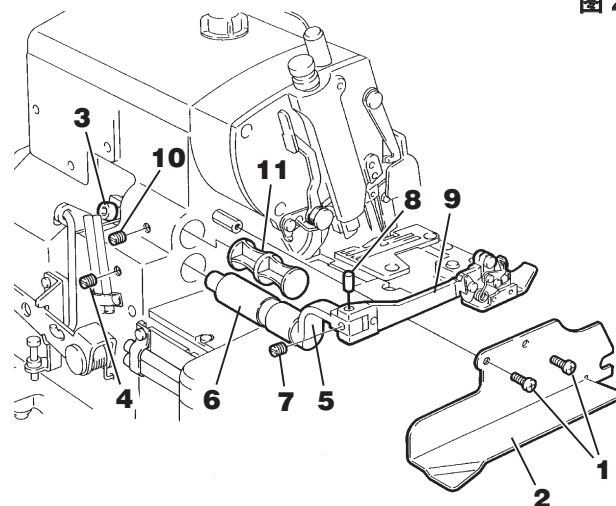


图 28



Posicionamiento y ajuste del tirahilos 针打线片的标准安装位置和调节

⚠ PRECAUCIÓN 注意

Primero, siempre desconectar y desenchufar la máquina.
El ajuste subsiguiente del tirahilos para la aguja ha de ser efectuado por mecánicos calificados.

调节针打线片时，务必将缝纫机的电源关掉，将插头从电源插销上拔下来之后，请专业技术人员进行操作。

Ajustar la distancia entre el canto de la carcasa y el tirahilos para la aguja, cuando el tirahilos para la aguja **1** se encuentra en su punto muerto inferior. Al respecto, soltar los tornillos **2**.

转动手轮当针打线片 **1** 处于最下方的位置时，请调节上节头部前面到针打线片的尺寸。
进行调节时，请松动螺丝 **2** 进行调节。

Posicionamiento del guía-hilos Ajuste de la cantidad de hilo del tirahilos para la aguja 针过线件的标准安装位置和打线量的调节

La posición de cada uno de los guía-hilos es diferente en cada máquina. Los guías de los hilos de las agujas han de ajustarse, dependiendo del tipo de máquina usada, estando el tirahilos para la aguja en el punto muerto superior o inferior.

针过线件的安装位置因缝纫机的型号而异，以针打线片处于最下方位置和最上方位置时为标准，将各针过线件安装到符合其型号的位置处。

Ajuste de los guiahilos superiores **3**

Soltar los tornillos **5**. Ajustar los guía-hilos **3** en dirección de las flechas.

Más hilo: Desplazar cada uno de los guía-hilos en la dirección de la flecha (+).

Menos hilo: Desplazar cada uno de los guía-hilos en la dirección de la flecha (-).

Después del ajuste, apretar nuevamente los tornillos **5**.

针过线件 **3** 的调节标准

松动螺丝 **5**，将针过线件 **3** 沿箭头方向移动进行调节。
向图中符号 (+) 的方向调节时，线的抽出量增多，向符号 (-) 的方向调节时，线的抽出量减小。调节后，请拧紧螺丝 **5**。

Posicionamiento del guía-hilos 针过线件的标准安装位置

●M922-02

Tipo de puntada: 401+401
针脚形式：401+401

Alinear el centro del tornillo con el centro de la ranura.
使螺丝中心对准长孔中心。

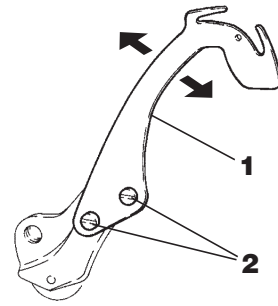
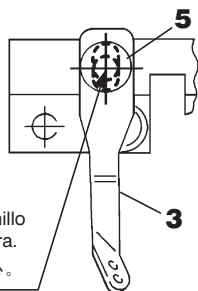


Fig.29
图 29

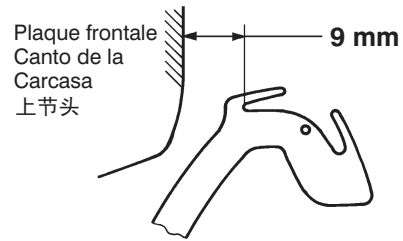


Fig.30
图 30

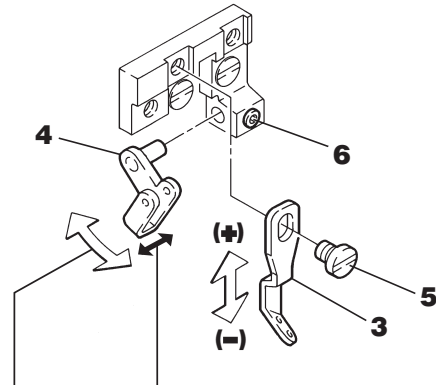
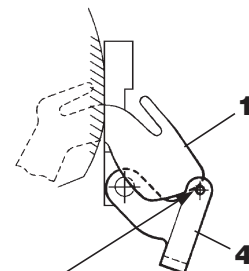


Fig.31
图 31

Ajustar los guía-hilos **4** lateralmente de tal forma, que el tirahilos para la aguja se encuentre centrado entre las dos patitas de los guía-hilos individuales.
调节过线件 **4** 的左右位置，使针打线片处于过线件 **4** 的中心。

Cuando se producen puntadas imperfectas con la cadeneta de punto doble, porque el garfio suelta muy rápido el hilo de la aguja, entonces, ha de ajustarse el guía-hilos **4**, posicionándolo hacia atrás o adelante, respectivamente.
当二重环线快速抽出时，前后移动过线件 **4** 进行调节。

Aguja en el punto muerto superior
机针在最下边位置



Alinear la demarcación superior del ojete con el canto de **1**.
使过线孔与件 **1** 相切

Fig.32
图 32


Fig.33


图 33

Posicionamiento del tirahilos del garfio para cadeneta de punto doble y de los guía-hilos Ajuste de la cantidad de hilo del tirahilos del garfio para cadeneta de punto doble

链弯针打线片和过线件的标准安装位置与打线凸轮打线量的调节

! PRECAUCIÓN 注意

 Primero, siempre desconectar y desenchufar la máquina. El ajuste subsiguiente del tirahilos del garfio para cadeneta de punto doble ha de ser efectuado por mecánicos calificados.

 调节打线凸轮时，务必将缝纫机的电源关掉，将插头从电源插销上拔下来之后，请专业技术人员进行操作。

1. Hacer girar el volante hasta que la aguja se encuentre en el punto muerto superior.
2. Alinear el punto **A** del garfio para cadeneta de punto doble **1** con el canto superior del dispositivo de sujeción. Al respecto, soltar los tornillos **2** y hacer girar el garfio para cadeneta de punto doble **1**.
3. Alinear el punto **B** del guía-hilos **3** del tirahilos con el punto **B** del garfio para cadeneta de punto doble **1**. Al respecto, soltar el tornillo **4** y desplazar el guía-hilos **3** del tirahilos hacia arriba o hacia abajo respectivamente.
4. Para ajustar los guía-hilos **5** y **6** soltar los tornillos **7** y **8** y desplazar las guías **5** y **6** hacia la izquierda o hacia la derecha respectivamente (véase la Figura).
Más hilo: Desplazar las guías **5** y **6** en la dirección de la flecha (+).
Menos hilo: Desplazar las guías **5** y **6** en la dirección de la flecha (-).

1. 旋转皮带轮，将针置于最上边位置。
2. 松动螺丝 **2**，旋转链弯针打线凸轮 **1** 进行调节，使链弯针打线凸轮 **1** 的 **A** 点和托架上面对准。
3. 松动螺丝 **4**，上下移动打线导论 **3**，进行调节，使打线导论 **3** 的 **B** 点对准链弯针打线凸轮 **1** 的 **B** 点。
4. 参考图示，松动螺丝 **7**、**8**，左右移动过线件 **5**、**6** 进行调节。将过线件 **5**、**6** 调节到图中的 (+) 符号方向时，打线量变大；调节到 (-) 符号的方向时，打线量变小。

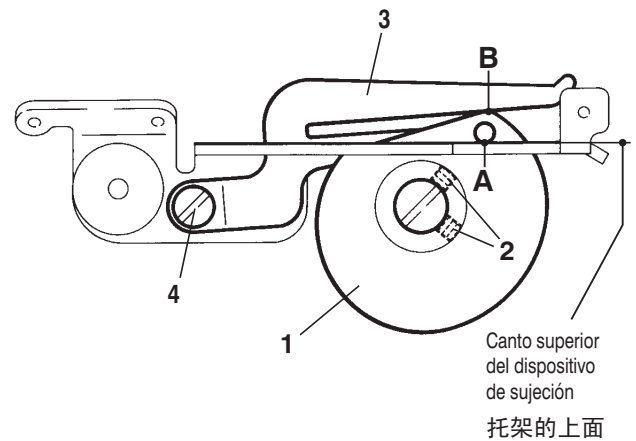
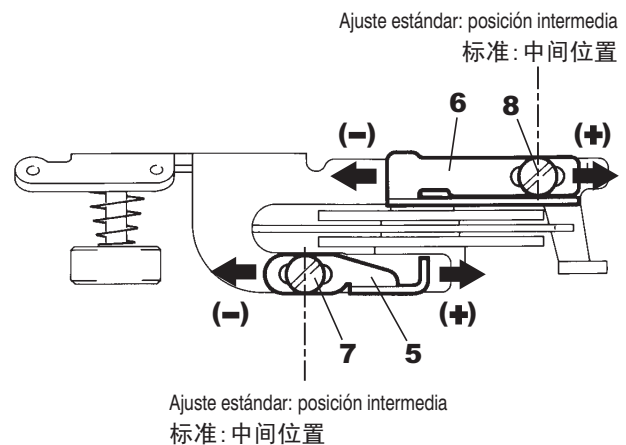


Fig.34

图 34



Posicionamiento y ajuste del ribeador 滚边器安装位置的调节

⚠ PRECAUCIÓN 注意

Al respecto, hay que desconectar anteriormente la máquina y sacar el enchufe del tomacorriente y, luego, los mecánicos autorizados están facultados para efectuar el ajuste del ribeador.

在进行滚边器安装位置的调节时, 务必关掉缝纫机的开关, 并将电源插头从插座上拔下, 委托专业技术人员进行。

Posicione el ribeador **1** de tal forma que la cinta sea conducida al área correspondiente en el material de costura.

1. Controle a la vista si el ribeador **1** está posicionado a como se indica en la Fig. 35 (véanse **A** y **B**). De no ser así, suelte los tornillos **2** y ajuste el ribeador **1** moviéndolo hacia arriba o hacia abajo, o bien hacia la derecha o hacia la izquierda. Después de efectuar este ajuste, atornille los tornillos **2**.
Nota: Cuando la distancia **C** es muy corta, se pueden dar atascamientos de costura en las zonas de costuras cruzadas.

2. Compare con la Fig. 37 y controle a la vista si se cose correctamente la cinta en el material de costura. Cuando la cinta no se cose correctamente, suelte los tornillos **2** y ajuste el ribeador **1** moviéndolo hacia arriba o hacia abajo, o bien hacia la derecha o hacia la izquierda. Después de efectuar este ajuste, atornille los tornillos **2**.

Ahora afloje el tornillo **4** y ajuste la guía **3** según el ancho de la cinta. Después de haber hecho el ajuste apriete el tornillo **4**.

调节滚边器 **1** 的安装位置, 以使带子被送入适合产品的位置。

1. 确认滚边器 **1** 是否已经被安装在如图 35 的 **A**、**B** 尺寸范围。尚未安装在上述范围内时, 拧开螺钉 **2**, 上下或者左右挪动滚边器 **1**, 并进行调节。调节完之后, 拧紧螺钉 **2**。(如果 **C** 尺寸太紧, 在段部就容易引起缝线卡住现象。)
2. 确认带子缝好以后的状态如图 37 所示。如果还没有成为图 37 所示状态, 则请拧松螺钉 **2**, 上下或者左右挪动滚边器 **1**, 并进行调节。调节完之后, 拧紧螺钉 **2**。同时松开带子导向器 **3** 的螺钉 **4**, 根据配合折边宽度进行调节。调节完之后, 拧紧螺钉 **4**。

【 Colocación de la cinta en el ribeador 】 【 穿带方法 】

⚠ PRECAUCIÓN 注意

Al respecto, hay que desconectar anteriormente la máquina y sacar el enchufe del tomacorriente cuando se coloca la cinta en el ribeador.

穿带时, 务必关掉缝纫机的开关, 并将电源插头从插座上拔下。

Compare con la Fig. 38 y coloque en forma correspondiente la cinta **5**.

请参照图 38 穿带 **5**。

Fig.35
图 35

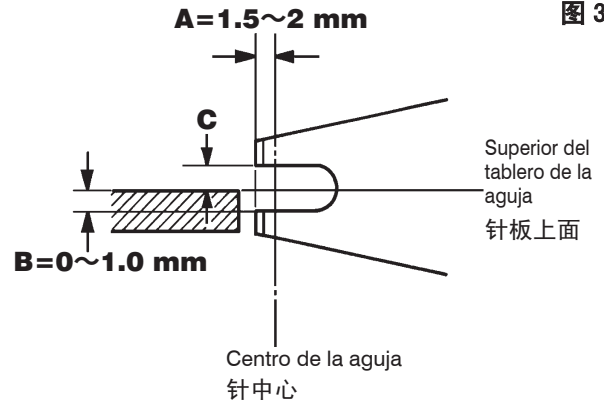


Fig.36
图 36

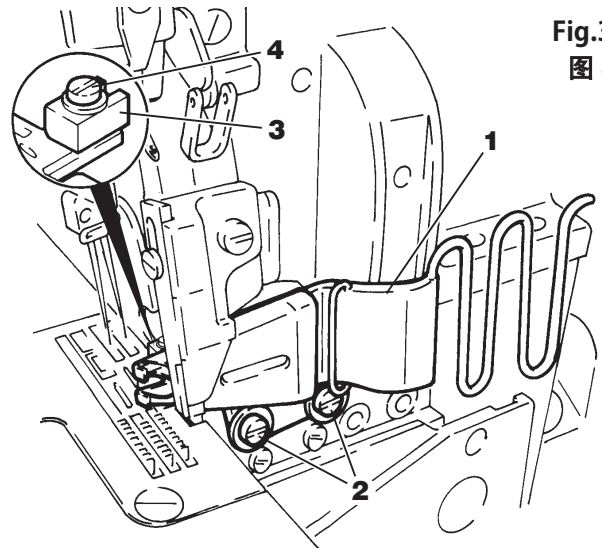


Fig.37
图 37

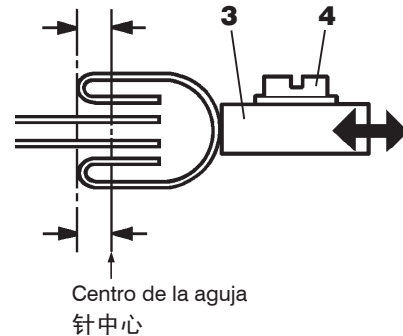
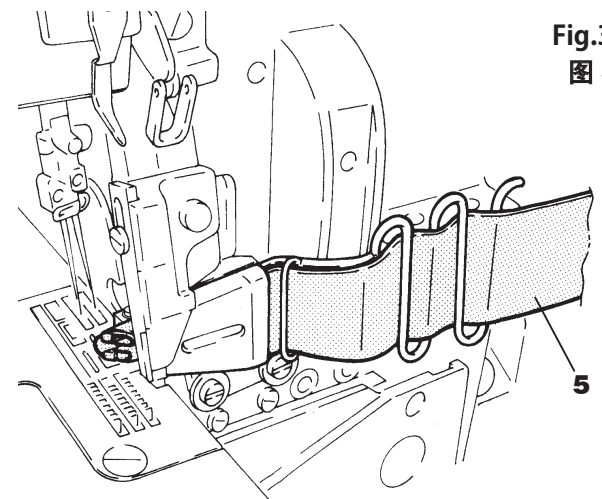
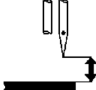
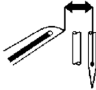
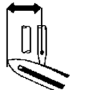





Fig.38
图 38



Dimensiones de ajuste 调节基准表

M922

						
M922-02 x 250	8.7	1.7	—	0.9 — 1.1	3.5	1.7

M922 Aguja estándar
标准用针

Unterklasse 子型号	Organ DC×27	
M922-02 × 250	14	

M922 Tabla de comparación de tamaños equivalentes
针号对照表

Japanische Größe 日本针号	#	14						
Metrische Größe 德国针号	Nm	90						

Especificaciones de subclase de Serie **M900** **M900** 系列子型号规格表

M922



Aplicaciones 用途	Tipo de material 布料厚度	Subclases 子型号	Número de agujas 针数 (根)	Número de hilos 线数 (根)	Distancia entre agujas 针距 (mm)	Ancho de sobrehilado 链幅 (mm)	Largo máx. de puntada 最大针 脚长 (mm)	Relación del arrastre diferencial 差动比	Carrera del prensateles 压脚抬 升量 (mm)	Velocidad máximo de cosido (Puntadas/minuto) 最高缝纫速度 (针/分)	Notas 备注
rivetado 加带	Ligero a semipesado 薄 - 中厚	M922-02 X 250	2	4	5	-	3.7	0.7-1.7 Nota 参考备注	3.5	6000	

Nota) Cuando el valor maximo del transportador principal es de 2,9 mm, se dispone de una relacion de arrastre diferencial de 1:2. El valor 6 es el valor de ajuste maximo para la palanca de ajuste del arrastre diferencial, cuando el valor maximo del transportador principal es de 2,9 mm

注) 最大主输送齿运动量可达 2.9mm, 差动比可为 1 比 2。 此时, 差动调节杆以刻度 6 为上限。

Tipo de puntada 针脚形式	401 +401
Tamaño de aguja 使用针	DC x 27 #14
Tamaño de máquina (AnxProfxAl) 整机尺寸 (WxDxH)	W : 375mm D : 280mm H : 298mm An : 375mm Prof : 280mm Al : 298mm

Peso neto (sólo cabezal) 干燥时重量	25.5Kg
Peso bruto (con accesorios) 总重量	33Kg
Nivel de ruido de trabajo 噪音值	n=5.400rpm : LpA ≤ 76.0dB Medición de ruido de acuerdo a DIN45635 48A-1 DIN 45635 48A-1 遵循

ペガサスミシン製造株式会社

本社 〒 553-0002 大阪市福島区鷺洲 5-7-2 TEL (06) 6458-4739
FAX (06) 6454-8785

PEGASUS SEWING MACHINE MFG. CO., LTD.
5-7-2, Sagisu, Fukushima-ku, Osaka 553-0002, Japan. Phone : (06) 6458-4739
Fax : (06) 6454-8785

Cat. No. 9B2082C00009[△] May 2022

©2022 PEGASUS SEWING MACHINE MFG. CO., LTD.

El contenido de estas INSTRUCCIONES puede modificarse sin previo aviso.
此说明书所登载的内容，有因机器改进而事先不预告进行变更的情况。