



PEGASUS®

EX2200

取扱説明書

EX2200 Series: 二重環縫いミシン

INSTRUCTIONS

EX2200 Series: Double chainstitch machine

BEDIENUNGSANLEITUNG

EX2200er Baureihe: Doppelkettenstich maschinen

INSTRUCTIONS DE SERVICE

Série EX2200: Machines à point de chaînette 2 fils

INSTRUCCIONES PARA EL MANEJO

Serie EX2200: Máquinas de punto cadeneta doble

使用说明书

EX2200 系列：二重环缝缝纫机

はじめに

このたびは、ペガサス EX2200 シリーズミシンをお買い上げいただき、ありがとうございます。

ミシンをお使いになる前に、この説明書をよくお読みいただき、末ながくご愛用くださいますようお願い致します。なお、この説明書にはミシンを効率的にご使用いただくために、日常の点検事項と、安全に関する注意事項を載せています。

日常のミシンの点検と同時に、皆様ご自身の安全にも十分ご配慮くださいますようお願い致します。

お読みになった後、本書は、必要なときにすぐ取り出せる場所に保管してください。

INTRODUCTION

Thank you very much for purchasing Pegasus EX2200 Series machine.

This instruction manual describes daily routine maintenance and safety precautions to keep the machine in the best possible conditions.

Please study this manual very carefully before operating the machine.

Keep this manual in a convenient place for quick reference when needed.

BEDIENUNGSANLEITUNG

Wir beglückwünschen Sie zum Kauf Ihrer Pegasus-Maschine der Serie EX2200.

Diese Betriebsanleitung beschreibt die täglichen Wartungsarbeiten und die Sicherheitsregeln, die unbedingt zu befolgen sind, um die Bedienungsperson und die Maschine vor Schaden zu bewahren.

Bitte lesen Sie diese Betriebsanleitung sorgfältig durch, bevor Sie die Maschine in Betrieb nehmen.

Diese Anleitung sollte an einem Ort aufbewahrt werden, an dem sie wenn notwendig schnell als Referenz benutzt werden kann.

INSTRUCTIONS DE SERVICE

Toutes nos félicitations pour l'acquisition d'une machine Pegasus de la série EX2200.

Les présentes instructions décrivent les opérations d'entretien quotidiennes et les normes de sécurité à observer impérativement de manière à mettre l'opératrice et la machine à l'abri de tous dommages.

C'est pourquoi nous vous prions de lire attentivement les présentes instructions de service avant de mettre la machine en marche.

Conservez ce manuel dans un endroit commode pour pouvoir vous y référer rapidement lorsque c'est nécessaire.

INSTRUCCIONES PARA EL MANEJO

Le felicitamos por la compra de su máquina Pegasus de la serie EX2200.

En este manual de instrucciones de servicio se describen los trabajos de mantenimiento diarios y las normas de seguridad, que deberán cumplirse estrictamente, para de esa forma evitar daños en la máquina y lesiones de la persona que atiende la misma.

Antes de poner la máquina en marcha, le rogamos estudie detenidamente estas instrucciones de servicio.

Guarde este manual en un lugar conveniente para rápida referencia cuando sea necesario.

使用说明书

为您购买飞马牌 EX2200 系列缝纫机，我们表示衷心的感谢！

在使用缝纫机之前，请认真阅读此说明书。愿您自始至终爱护并使用敝公司的产品。

另外，为使您的缝纫机高效率的使用，此说明书登载了有关日常中检查与安全的注意事项。

在平时，除了对缝纫机进行检查之外，也请您多加注意自身的安全，做到安全使用。这是我们的心愿。

本说明小册请阅读后还妥善保管，以便按需随时翻阅。

目次

CONTENTS

注 記.....	1
指 令.....	1
1.はじめに.....	2
2. 警告表示.....	3-4
3. 安全対策.....	5-6
4. 各使用段階における注意事項.....	7-12
5. 警告ラベルの貼り付け位置と安全保護装置.....	13
6. 安全保護装置.....	14-15
テーブル加工図.....	16
ミシンの据え付け.....	17
ミシンの回転方向.....	17
押え上げ用くさりの取り付け.....	17
給油について.....	18-19
HR 装置への給油.....	19
糸の通しかた.....	20
針の取り替え.....	21
糸調子の調節.....	21
押え台の開閉のしかた.....	22
押え圧力の調節.....	22
差動比の調節.....	23
縫い目長さの調節.....	23
上メスの交換.....	24
下メスの交換.....	24
かがり巾の調節.....	25
メスの研ぎかた.....	25
ミシンの掃除.....	26
油の交換.....	26
排油のしかた.....	26
フィルタの点検と交換.....	27
針糸繰りの標準取付け位置と調節.....	28
針糸道の標準取付け位置と糸繰り出し量の調節.....	28
2重ルーパー糸繰りと糸道の標準取付け位置と糸繰り出し量の調節.....	29
バインダ取付け位置の調節.....	30
調整基準表.....	31
針番手対照表	
標準使用針.....	31
仕様表.....	32

Copyright.....	1
Directives.....	1
1.Introduction.....	2
2.Indications of dangers, warnings and cautions.....	3-4
3.Safety precautions.....	5-6
4.Notes for each procedure.....	7-12
5.Location of warning labels and safety devices.....	13
6.Protectors for safety.....	14-15
Schematic diagram of the sewing machine table.....	16
Sewing machine installation.....	17
Operating direction of the machine pulley.....	17
Placing the chain for the presser foot lift.....	17
Lubrication.....	18-19
Silicone oil for H.R. device.....	19
Threading.....	20
Replacing the needle.....	21
Adjusting the thread tension.....	21
Opening/closing the presser bar.....	22
Adjusting the presser foot pressure.....	22
Adjusting the differential feed ratio.....	23
Adjusting the stitch length.....	23
Replacing the upper knife.....	24
Replacing the lower knife.....	24
Adjusting overedge width.....	25
Sharpening the knives.....	25
Cleaning the machine.....	26
Oil replacement.....	26
To drain the oil.....	26
Checking and replacing the filter.....	27
Positioning and adjusting the needle thread take-up.....	28
Positioning the thread guides / Adjusting the amount of thread to be supplied from the needle thread take-up.....	28
Positioning the double chainstitch looper thread take-up and thread guides	
Adjusting the amount of thread to be supplied from the double chainstitch looper thread take-up.....	29
Positioning and adjusting the binder.....	30
Adjustment dimensions.....	31
Comparison table of equivalent sizes	
Standard needle.....	31
Subclass specifications.....	32

INHALT

TABLE DES MATIÈRES

Copyright	35
Richtlinien	35
1. Einführung	36
2. Gefahren-, Warn- und Vorsichtshinweise	37-38
3. Sicherheitshinweise	39-40
4. Hinweise zu den einzelnen Vorgehensschritten	41-46
5. Position von Warnschildern und Schutzvorrichtungen an der Maschine	47
6. Schutzvorrichtungen	48-49
Skizze des Nähmaschinentisches	50
Aufstellen der Nähmaschine	51
Drehrichtung des Maschinenrads	51
Einhängen der Kette für die Presserfußlüftung	51
Schmierung	52-53
Silikonöl für HR-Vorrichtung	53
Einfädeln	54
Nadelwechsel	55
Einstellen der Nadelfadenspannung	55
Heraus-/Einklappen der Presserfußstange	56
Einstellen des Presserfußdrucks	56
Einstellen des Differentialtransportverhältnisses	57
Stichlängeneinstellung	57
Auswechseln des Obermessers	58
Auswechseln des Untermessers	58
Einstellen der Nahtbreite	59
Schleifen der Messer	59
Reinigen der Maschine	60
Ölwechsel	60
Ablassen des Öls	60
Filterkontrolle und -wechsel	61
Positionieren und Einstellen des Fadengebers	62
Positionieren der Fadenführungen / Einstellen der Fadenmenge vom Nadelfadengeber	62
Positionieren des Doppelkettenstich-Greiferfadenziehers und der Fadenführungen Einstellen der Fadenmenge vom Doppelkettenstich-Greiferfadenzieher	63
Positionieren und Justieren des Einfassers	64
Einstelltabelle	65
Nadelvergleichstabelle/Standardnadel	65
Technische Daten für die Unterklassen der Baureihe	66

Copyright	35
Directives	35
1. Introduction	36
2. Avertissements et consignes	37-38
3. Consignes de sécurité	39-40
4. Remarques sur chaque opération	41-46
5. Position des plaques d'avertissement et dispositifs de sécurité sur la machine	47
6. Dispositifs de sécurité	48-49
Schéma du plateau de la machine	50
Installation de la machine à coudre	51
Sens de rotation du volant	51
Accrocher la chaîne du relève-pied	51
Lubrification	52-53
Huile silicone pour dispositif HR	53
Enfilage	54
Changement d'aiguille	55
Réglage de la tension du fil d'aiguille	55
Escamoter/rabattre la barre presse-tissu	56
Réglage de la pression du pied presseur	56
Réglage du rapport du différentiel	57
Réglage de la longueur de point	57
Remplacement du couteau supérieur	58
Remplacement du couteau inférieur	58
Réglage de la largeur de couture	59
Affûtage des couteaux	59
Nettoyage de la machine	60
Changement d'huile	60
Evacuation de l'huile	60
Contrôle et remplacement du filtre	61
Positionnement et réglage du releveur de fil	62
Positionnement des guide-fil	
Réglage du débit de fil du releveur de fil d'aiguille	62
Positionnement du releveur de fil de boucleur point de chaînette et des guide-fil	
Réglage du débit de fil du releveur de fil de boucleur point de chaînette	63
Positionnement et réglage du bordeur	64
Tableau de réglage	65
Tableau de comparaison des aiguilles/Aiguille standard	65
Caractéristiques techniques des sous-classes	66

CONTENIDO

目录

Copyright	69	注记.....	69
Directivas	69	指令.....	69
1.Introducción.....	70	1. 前言.....	70
2.Indicaciones de peligro, aviso y precaución.....	71-72	2. 警告标记.....	71-72
3.Normas de seguridad	73-74	3. 安全措施.....	73-74
4.Observaciones sobre los procesos siguientes.....	75-80	4. 各操作过程的注意事项.....	75-80
5.Posición de los letreros avisadores de peligro y dispositivos protectores al lado de la máquina.....	84	5. 警告标签粘贴的位置与安全保护装置.....	81
6.Dispositivos protectores	82-83	6. 安全保护装置.....	82-83
Diagrama esquemático de la mesa de la máquina de coser ...	84	台板的加工图.....	84
Instalación de máquina de coser	85	缝纫机的安装.....	85
La dirección de funcionamiento de la polea de la máquina ...	85	缝纫机的旋转方向.....	85
Encaje de la cadena para el alzaprensatelas.....	85	安装压脚链.....	85
Lubricación	86-87	关于供油.....	86-87
Aceite de silicona para dispositivo H.R.....	87	给H R 装置供油.....	87
Enhebrado	88	穿线的方法.....	88
Sustitución de la aguja	89	机针的更换.....	89
Ajuste de la tensión del hilo de la aguja.....	89	线状态的调节.....	89
Para desplegar y plegar la barra del prensatelas	90	压脚台的开和关.....	90
Ajuste de presión de prensatelas.....	90	压脚压力的调节.....	90
Ajuste de la relación del arrastre diferencial	91	差动比的调节.....	91
Ajuste de longitud de puntada	91	针脚长度的调节.....	91
Cambio de la cuchilla superior.....	92	上刀的更换.....	92
Cambio de la cuchilla inferior.....	92	下刀的更换.....	92
Ajuste del ancho de la costura	93	链幅的调节.....	93
Afilado de las cuchillas	93	刀的研磨方法.....	93
Limpieza de la máquina	94	缝纫机的清扫.....	94
Sustitución de aceite.....	94	机油的更换.....	94
Para purgar el aceite.....	94	排油的方法.....	94
Control y cambio del filtro.....	95	检修和更换过滤器.....	95
Posicionamiento y ajuste del tirahilos	96	针打线片的标准安装位置和调节.....	96
Posicionamiento del guía-hilos		针过线件的标准安装位置和打线量的调节.....	96
Ajuste de la cantidad de hilo del tirahilos para la aguja ..	96	链弯针打线片和过线件的标准	
Posicionamiento del tirahilos del garfio para cadeneta		安装位置与打线凸轮打线量的调节.....	97
de punto doble y de los guía-hilos		滚边器安装位置的调节.....	98
Ajuste de la cantidad de hilo del tirahilos del garfio para		调节基准表.....	99
cadeneta de punto doble	97	针号对照表	
Posicionamiento y ajuste del ribeteador	98	标准用针.....	99
Dimensiones de ajuste	99	子型号规格表.....	100
Tabla de comparación de tamaños equivalentes/Aguja estándar	99		
Especificaciones de subclase	100		

安全のために必ずお読みください

注 記

- この取扱説明書のすべてあるいは一部を、ペガサスミシン製造株式会社の書面による事前の許可なく、紙媒体であれ電子媒体であれ、無断で転載、複写、翻訳、配布、配信することを固く禁じます。
- この取扱説明書に記載された内容は、情報の提供のみを目的としており、予告なしに変更する場合があります。これらの情報について当社はいかなる責任も負いません。また、この取扱説明書に誤りや不正確な記述があった場合にも、当社はいかなる責任、債務を負わないものとします。
- ペガサスミシンでは、常に最先端の技術を導入しているので、本製品の性能・仕様を絶えず改良する方針をとっています。したがって予告なく仕様・デザインを変更する権利を留保します。
- 本書は「仕様」の章に記載されているすべてのモデルとサブクラスに有効です。

指 令

このミシンは、ヨーロッパの安全規格の準拠と製造者の告知を含むヨーロッパの安全規格にも合わせて組み立てられています。この取扱説明書に加えて、一般的に認められている制定法に従ったすべての規格と、法律に基づく必要条件、及びすべての環境保護規格も厳守してください。

作業中の事故に適用される社会保険の各規格、各地域管理組織・機関などの規格も厳守してください。

Be sure to study very carefully **for safety.**

Copyright

- This instruction manual may not be reproduced, transcribed, transmitted, distributed or translated into any language, in whole or part, in any form or through a paper or electronic medium, without the prior written permission from Pegasus Sewing Machine Mfg. Co., Ltd.
- Disclaimer
The contents described in this instruction manual are intended for giving information and subject to change without notice. We assume no responsibility for these information, and any errors and/or incorrect descriptions that may appear in this instruction manual.
- Pegasus Sewing Machine Mfg. Co., Ltd. has a policy that we always modify the performance and/or specifications of this product introducing the state-of-the-art technology. Accordingly we reserve the right to change the specifications and/or design without notice.
- This instruction manual is valid for all the models and subclasses listed in the chapter "Specifications."

Directives

This machine is constructed in accordance with the European regulations contained in the conformity and manufacturer's declarations. In addition to this instruction manual, strictly observe all the generally accepted, statutory regulations, legal requirements and all the environmental protection regulations. Also rigidly adhere to the regionally valid regulations of the social insurance society for occupational accidents or other supervisory organizations.

安全のために必ずお読みください

Be sure to study very carefully **for safety.**

1.はじめに

- 本書は、当製品を安全に使用するための取扱説明書です。
- 当製品を使用する前に、必ず本書を読み、ミシンの操作、点検、整備、保全等の方法を十分理解したうえで、ご使用ください。
- 工業用ミシンは縫製作業上、使用者は針などの運動するミシン部品の至近距離で作業を行うため、運動するミシン部品に接触してしまう危険性が常に存在していることを認識しなければなりません。このため安全を確保するためには、当社による安全な製品の供給と、使用者による安全な正しい取り扱いが不可欠です。お客様において安全対策が必要なものもいくつかありますので、ミシンをお使いになるすべての関係者が本書と駆動装置の取扱説明書を合わせて熟読され、必要な安全対策を実施したうえで、ミシンを十分ご活用いただくようお願いします。

1.Introduction

- This is the instruction manual that describes how to use this product safely.
- Read this instruction manual and learn very carefully how to operate, adjust and service this sewing machine before beginning any of the procedures.
- You should realize first that there is always the risk of contacting moving parts, such as needles because you have to work at point-blank range to them when you are operating industrial sewing machines.
For safety it is essential that we supply safe products and you use them correctly and safely. There may be some safety measures that you yourself must take.
Therefore, you should read and understand very carefully this instruction manual together with that of the driving equipment and take necessary safety measures in order to use this machine efficiently and effectively.

安全のために必ずお読みください

Be sure to study very carefully **for safety.**

2. 警告表示

当社製品および本書には、製品を安全にご使用いただくために、警告表示を危険の程度により使い分けています。これらの内容を十分に理解し、指示を必ず守ってください。

警告ラベルは、常にはっきり見えるようにしておいて下さい。

警告ラベルがはがれたり、汚れた場合は、新しいラベルと交換してください。

交換用ラベルが必要な場合は、当社営業所までご連絡ください。

2. Indications of dangers, warnings and cautions

To prevent accidents, indications (symbols and/or signs) which show the degree of danger are used on our products and in this manual. Study the contents very carefully and follow the instructions.




Indication labels should be found easily.

Attach new labels when they are stained or removed.

Contact our sales office when new labels are needed.


注意喚起シンボルとシグナル用語

Symbols, signs and/or signal words which attract users' attention

 危険 DANGER	誤った取り扱いをしたときに、死亡または重傷事故が発生する可能性がきわめて高い危険。	Indicates an immediate hazard to life or limb.
 警告 WARNING	誤った取り扱いをしたときに、状況によっては死亡または重傷事故に結びつく可能性がある危険。	Indicates a potential hazard to life or limb.
 注意 CAUTION	誤った取り扱いをしたときに、軽傷または中程度の傷害および物的損害のみの発生が想定される場合。	Indicates a possible mistake that could result in injury or damage.

図記号の説明

Symbols and messages

	必ず指示内容に従い作業を行ってください。	Be sure to follow the instructions when you operate the machine and/or labor saving device.
	誤った取り扱いをしたときに、感電する可能性があります。	If you use the machine and/or labor saving device incorrectly, you may get an electrical shock.
	誤った取り扱いをしたときに、手や指などのケガの原因になります。	If you use the machine and/or labor saving device incorrectly, your hands and/or fingers may be injured.
	誤った取り扱いをしたときに、機械に手や指などが挟み込まれ、傷害の原因になります。	If you use the machine and/or labor saving device incorrectly, your fingers and/or hands may be caught in them, causing trouble.
	高温による火傷等の危険があります。	If you use the machine and/or labor saving device incorrectly, you may burn yourself.
	誤った取り扱いをしたときに、発火する可能性があります。	If you use the machine and/or labor saving device incorrectly, you may cause fire.
	絶対に行わないでください。	Never do this.
	修理時や調整等のメンテナンス作業の発生時や、落雷の可能性がある場合、電源プラグを電源供給元のコンセントから必ず抜いてください。	Unplug the machine and shut off the power when checking, adjusting and/or repairing the machine and/or labor saving device, or when lightning may strike.
	必ずアース線を接続してください。	Be sure to connect to ground .
	ミシンの正常なプリー回転方向を示しています。	Denotes the normal rotating direction of the machine pully.

3. 安全対策

①用途、目的

当社工業用ミシンは、縫製業における品質や生産性の向上を目的としてご使用していただくように開発された商品です。したがって、上記目的に反した用途には絶対にご使用にならないでください。

②使用環境

当社工業用ミシンは、ご使用になる環境によっては、ミシンの寿命や機能・性能・安全性に悪影響を及ぼす場合があります。



安全のために、下記の環境条件でのご使用はお避けください。

1. 高周波ウェルダ等ノイズを発生するものの近辺。
2. 薬品の蒸気が発散している空気中や、薬品が触れる場所での使用・保管。
3. 屋外や直射日光が当たるところ。
4. 雰囲気温度が5℃から35℃の範囲外となる場所。
5. 雰囲気湿度が35%から85%の範囲外となる場所。
6. 電圧変動が定格電圧の±10%を超える場所。
7. 電源容量が使用するコントローラ・モータ仕様の容量を、十分に確保できない場所。
8. エア供給量が使用する省力装置の容量を十分に確保できない場所。
9. ミシンが水で濡れる場所。

③安全対策



(1) 保守点検、修理時の安全確保

- ミシンの検査、修理、清掃等のメンテナンス作業を行うときにはミシンの電源スイッチを切り、電源プラグをコンセントから抜いて、ミシンペダルを踏んでもミシンが動かないことを確認してから、作業を行ってください。ただし、ミシンに電源を投入中に作業を行う必要があるときは、ミシンの不意の動きまたは、使用者の誤動作による危険を防止するための安全作業手順を定めて、すべての安全のガイドラインを遵守してください。

3.Safety precautions

① Applications, purpose

Our industrial sewing machines have been developed in order to increase quality and/or production in the sewing industry. Accordingly never use our products for other than intended use described above.

② Circumstances

The environment in which our industrial sewing machines are used may seriously affect their lives, functions, performance and/or safety.



For safety, do not use the machine under the circumstances below.

1. Do not use the machine near objects which make noise such as a high-frequency welder, etc.
2. Do not use or store the machine in the air which has vapor from chemicals, or do not expose the device to chemicals.
3. Do not use the machine and/or the device out of doors or in direct sunlight.
4. Do not use the machine and/or the device at an ambient temperature of less than 5 degrees C or more than 35 degrees C.
5. Do not use the machine and/or the device at the humidity of less than 35% or more than 85%.
6. Do not use the machine on the condition that the voltage fluctuation range is more than ± 10% of the rated voltage.
7. Do not use the machine in the place where the supply voltage specified for the control motor cannot be properly obtained.
8. Do not use the device at the place where the air supply specified for the device cannot be properly obtained.
9. Do not expose the machine to the water.

③ Safety measures



(1) Safety precautions when you perform maintenance on the machine.

- Always turn off the power, unplug the machine and then make sure that the machine does not run by pressing the treadle before performing any maintenance, such as checking, repairing, cleaning, etc. However, if you need to perform these procedures with the power on, to prevent accidents due to the unexpected start of the machine and users' misoperation, establish your own procedures for safety and follow them.



●下記の作業は必ず電源スイッチを切り、電源プラグをコンセントから抜いて行ってください。

- ・ミシンの据え付け
- ・給油
- ・糸通し
- ・針の取り替え
- ・押え台の開閉
- ・縫い目長さの調節
- ・メスの交換や調節
- ・ミシンの掃除
- ・オイル交換
- ・フィルタの点検と交換
- ・針糸線りの調節
- ・糸線りの調節
- ・バインダ取付け位置の調節
- ・バインダにテープを通す時

●通常の保守点検、修理は、十分に省力装置及びミシンのメンテナンス訓練を受けた方が行ってください。



●お客様独自の判断に基づく改造や変更は行わないでください。

※改造や変更が必要な場合は、販売店もしくは当社営業所にご相談ください。



(2) 運転前の点検事項

●ミシンの運転を行うときは、始業前にミシンヘッド・ミシンユニット・装置本体について点検し、損傷や機能不良等がないことをチェックしてください。

万一異常を認めるときには、直ちに修理、その他の必要な措置をとってください。

●針留が固定されていることを、必ず手で触って確認してください。※針先に注意してください。

●ミシンを使用する前に、押えが正しい位置にあることを必ず確認してください。

(手でプーリーをゆっくり回して、針先端が押えの針落ち穴の中心にきていることを確認してください。)

●押えがきっちり止まっていることを必ず確認してください。

(押え上げ機構を使って押えを上げてから、手で前後左右に動かして押えが動かないことを確認してください。)

●事故防止のため、安全カバー及び保護用ガードが取り付けられていることを確認してください。必ず安全カバー及び保護用ガードを取り付けてご使用ください。



(3) 教育、訓練

●事故防止のため、ミシンヘッドまたはミシンシステムのオペレータや保守・修理等を行う要員は、作業を安全に行うための適正な知識と技能を有することが必要です。

そのためには、管理者は事前にこれらの要員の教育計画を立案し、実施する必要があります。



● Always turn off the power and unplug the machine before performing the procedures shown below.

- Sewing machine installation
- Lubrication
- Threading
- Replacing the needle
- Opening/closing the presser bar
- Adjusting the stitch length
- Replacing and adjusting the knife
- Cleaning
- Replacing the oil
- Checking and replacing the filter
- Adjusting the needle thread take-up
- Adjusting the thread take-up
- Positioning and adjusting the binder
- Inserting the tape into the binder

● Only authorized technicians are allowed to perform routine daily maintenance and/or repair the machine.



● Do not modify the machine yourself.

※ Consult your local Pegasus' sales office or representative for modification



(2) Before operating the machine

● Check the machine head and unit for any damage and/or faulty function at the start of each day.

If there should be something wrong with the machine, immediately perform repairs and/or other necessary procedures.

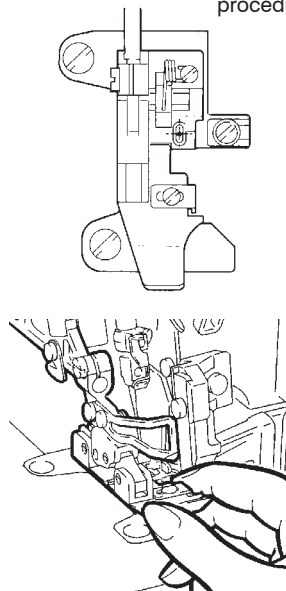
● Check by hand to see if the needle holder is secured.

※ Be careful of the needle point.

● Before starting the machine, make sure that the presser foot is positioned correctly (turn the machine pulley slowly by hand to see if the needle point is centered in the needle drop hole on the presser foot).

● Check to see if the presser foot is secured (raise the presser foot by the foot lifter and press it by hand front to back and left to right).

● To prevent accidents, always make sure the safety covers and safety guards are properly secured. Never remove the safety covers and safety guards.



(3) Training

● To prevent accidents, operators and service/maintenance personnel must have proper knowledge and skills for safe operation.

To ensure so, managers must design and conduct training for these people.

4. 各使用段階における注意事項

注意

① 開 梱

1. ミシンヘッドは工場において段ボールに梱包して出荷されています。段ボールに印刷されているロゴ等の表示から、上下を確認して、上から順序よく開梱してください。
2. ミシンヘッドを緩衝材から取り出すときは、絶対に針の付近や糸道関連部品を持って取り出さないでください。ケガや機械破損の原因になります。
3. ミシンヘッドを取り出す時には、重心の位置に注意して慎重に取り出してください。
4. 開梱後の使用済み段ボール等は、その後に二次輸送を行うことが予想される場合には、利用のため大切に保管しておいてください。

梱包資材の処理

- 梱包資材は、木・紙・段ボール・LDPE・発泡ポリスチレンから成っています。梱包材はお客様で責任を持って、適切に処分していただくようお願いします。
LDPE... 低密度ポリエチレン

ミシン廃棄物の処理

1. ミシン廃棄物は、お客様の責任で処理を行ってください。
2. ミシンに使用されている材料は、鉄、アルミ、真鍮、各種プラスチックです。
3. ミシン廃棄物は、地域の環境保護規定に従って処理してください。必要に応じて、専門の業者に委託してください。

※油で汚れた部品等は、必ず地域の環境保護規定に従って個別に処理してください。

お客様敷地内でのミシン移動

- お客様敷地内での移動に関しては、製造メーカーは責任を持ちません。移動する際は、落下、転倒を避けるためにも、ミシンが傾かないように注意してください。

4. Notes for each procedure

CAUTION

① Unpacking

1. The machine is packaged in a cardboard box before shipping. Unpack your machine in orderly sequence while checking them right-side up by referring to the indications, such as logo, etc. printed on the boxes.
2. Never hold the area near the needle and/or thread guide related parts when taking out the machine from the cushion. Otherwise it may cause injury and/or damage to the machine.
3. Take out the machine very carefully while checking the position of the center of the gravity.
4. Keep the cardboard box and packing carefully in case secondary transport is needed in the future.

Disposal of the packaging

- The packaging material of the machine consists of wood, paper, cardboard and LDPE and foamed polystyrene. The proper disposal of the packaging is the responsibility of the customer.
LDPE... Low density Polyethylene

Disposal of machine waste

1. The proper disposal of machine waste is the responsibility of the customer.
 2. The materials used on the machines are steel, aluminum, brass and various plastics.
 3. The machine waste is to be disposed of in accordance with the locally valid environmental protection regulations. A specialist should be commissioned if necessary.
- ※ The parts contaminated with lubricants should be disposed off separately according to the locally valid environmental protection regulations.

Transport within the customer's premises

- The manufacturer assumes no liability for transport within the customer's premises. Care should be taken to transport the machine in an upright position avoiding it from dropping or falling down to the ground when it is moved.

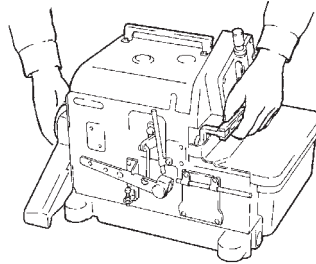


警告

② 運搬

1. ミシンヘッドの運搬は、必ず補助者と二人以上で作業を行ってください。なお、人が持ち運ぶ運搬作業はテーブルや移送用の台車への移し換え作業に限定し、それ以外の運搬作業には必ず台車を使用してください。

2. ミシンヘッドの移動は右手でプーリーをつかみ、アームに左手をかけて、しっかり持ってください。
ミシンや手に油が付いていると、滑りやすく、落とす危険がありますのでよく油を拭き取ってください。



3. テーブルへの移し換え時や台車での移送時には、過度の衝撃や振動を加えないように注意してください。ミシンヘッドが転倒する危険があります。

4. 二次輸送等でミシンヘッドを再梱包する場合には、ミシンに付着した油を十分に拭き取ってください。
運搬時に手が滑ってミシンヘッドが落下したり、油の浸潤により梱包材が劣化して底が抜ける危険があります。



注意

③ 据え付け、準備

ミシンテーブル

1. ミシンヘッドの重さおよび運転時の反力に十分耐え得る強度を備えたミシンテーブル（天板・金脚）をご使用ください。
2. ミシンユニットの配置と作業エリアの明るさに十分考慮して、容易に作業できる環境を整えてください。
十分な明るさが得られない場合には、必要に応じて照明灯等の措置を取ってください。
3. ミシン運転時に、使用者が足を踏み外して誤操作する危険が生じないように、ミシンテーブルの足操作用ペダルには滑り止めを設けてください。
4. オペレータの作業姿勢を考慮して、テーブル面の高さ（作業高さ）を決定してください。



WARNING

② Transportation

1. The machine should be carried by at least more than two people when it is mounted on the table and/or a hand truck.
Be sure to use a hand truck for other transportation.

2. To carry the machine, hold the machine pulley tightly with your right hand and the machine arm with your left upper arm.
If the machine and/or your hands are stained with oil, the machine may be easy to slip out of your hands and fall to the floor. Therefore, wipe off the oil carefully.

3. Care should be taken to avoid excessive shock and shake when the machine is mounted on the table and/or transferred using a hand truck. Otherwise the machine may fall down.

4. Wipe off the oil from the machine before packaging it again for secondary transport. Otherwise the machine may easily slip out of your hands or the bottom of the box may come off while in transit.



CAUTION



③ Installation, preparation

Machine table

1. Use the machine table (table board, metal legs) that completely carries the machine and is fully resistant to warping while the machine is running.
2. Arrange the working environment for easy operation by considering where to place the machine and the brightness around the working area. If the illumination is insufficient, control or change lighting as required.
3. Attach a non-slip pad to the treadle (foot switch).
Otherwise the operator may slip off the treadle while running the machine, causing trouble.
4. Adjust the height of the table according to a working posture of the operator.

警告

ケーブル

1. ミシンヘッドとモータを接続するケーブルのコネクタは、確実に固定してください。
ミシンヘッドとモータをケーブルで接続するときは、電源スイッチは必ず OFF にした状態で作業を行ってください。
2. ケーブルは使用中に無理な力が加わらないようにしてください。
3.  ケーブルを過度に曲げないでください。
4. 作動する機械部分（例えばプーリーやVベルト）の近くのケーブルは、最小 25mm の距離を取って接続してください。
5. 必要に応じて接続位置やカバーによりケーブルを保護してください。
6.  ケーブルを止める時は、絶対にステープルを使用しないでください。漏電・火災の原因になります。



注意

モータ

1. ミシンモータの据え付けは、モータメーカーの取扱説明書に従って、正しく取り付けてください。
2. ベルトへの巻き込みの危険を防ぐためにも、巻き込み防止付きミシンモータを選んでください。



注意

エア配管

1. ジョイント（継手）にチューブを接続するときは、電源スイッチは必ず OFF にした状態で行ってください。また、エア源への接続は、その他のエア配管を確実に終えた後に行ってください。
2. ジョイント（継手）にチューブを接続するときは、確実に差し込んで固定してください。
3. チューブは使用中に無理な力が加わらないようにしてください。
4.  チューブを過度に曲げないでください。
5. 必要に応じて固定位置を工夫したり、カバーを設ける等、チューブを保護してください。
6.  チューブを固定するときには、絶対にステープルを使用しないでください。破損の原因になります。

WARNING

Cables

1. When connecting the cables between the machine and the motor, be sure to turn off the power and connect each cable connectors securely.
2. Do not strain the cables in use.
3.  Do not bend the cables excessively.
4. When connecting the cables that are close to the moving parts, such as pulley or V belt, keep a distance of 25mm at least between them.
5. Protect each cable using a cover or adjusting its position if necessary.
6.  Never use staples to fasten the cables. Otherwise it causes a short circuit and/or a fire.



CAUTION

Motor

1. Install the machine motor correctly by referring to the instruction manual supplied by the manufacturer.
2. Select the machine motor equipped with the pulley cover so that any part of your body etc. is not caught in the belt.





CAUTION

Connecting the air lines

1. Always turn off the power first and then connect the air lines to the joints. Be sure to connect all the air lines before connecting them to the air compressor.
2. When connecting the air lines to the joints, be sure to insert the joints to the proper depth of the air lines and fasten securely.
3. Do not allow excessive force to be exerted on the air lines while using the device.
4.  Do not bend the air lines too much.
5. If necessary, protect the air lines by positioning them safely and/or using the cover.
6.  Do not use staples to secure the air lines. Otherwise it may cause damage.


警告

コードの接続

-  電源コードの接続を行うときは、必ず電源スイッチを切り、電源プラグをコンセントから抜いて作業を行ってください。
-  電源中継コードが使用する電源電圧に合っていることを、電圧指示マークで確認してください。間違った物を使用すると部品の破損や火災を引き起こす原因になります。
- コードは使用中に無理な力が加わらないようにしてください。
-  コードを過度に曲げないでください。
- 作動する機械部分（例えばプーリーやVベルト）の近くのコードは、最小 25mm の距離を取って接続してください。
- 必要に応じて固定位置を工夫したり、カバーを設ける等、コードを保護してください。
-  コードを固定する時は、絶対にステーブルを使用しないでください。破損や漏電・火災の原因になります。


注意

接地

- 接地方式はひとつのミシンシステムで専用接地とし、他の機器の接地とは別系統にしてください。
-  ミシンヘッドの指定箇所に、確実に接地を行ってください。





警告

④ ミシンオイルの取り扱い

- オイルパンに油を入れないうちは絶対に運転しないでください。油は当社指定の「HIGH SPEED SEWING MACHINE OIL」または相当品の「Mobil Velocite SM22 (Mobil 製)」をご使用ください。
- オイルが目に入ると炎症を起こすことがあります。取り扱い際には保護眼鏡を使用する等目に入らないようにしてください。
※万一目に入った場合は、清浄な水で 15 分間洗浄し、医師の診断を受けてください。
- オイルが皮膚に触れた場合は、すぐに水と石鹸で十分に洗ってください。
-  オイルは絶対に飲み込まないでください。
- オイルは子供の手の届かない所に保管してください。
※万一飲み込んだ場合は、無理に吐かずに、直ちに医師の診断を受けてください。
- 廃油・廃容器の処理方法は法令で義務づけられています。法令に従い適正に処理してください。不明な場合は購入先にご相談の上処理してください。
- オイルの保管方法はゴミ、水分等の混入防止のため使用後は密封してください。直射日光を避け、暗所に保管してください。


WARNING

Connecting the cords

-  When connecting the power cord, be sure to turn off the power and disconnect the power plug.
-  Check the voltage designation to make sure the power relay cord matches the local supply voltage. The use of wrong cord may cause damage to parts and/or fire.
- Do not allow excessive force to be exerted on the cords while using the device.
-  Do not bend the cords too much.
- Confirm that the cord is at least 25 mm away from moving part of the machine and/or the device when you connect the cord.
- If necessary, protect the cords by positioning them safely and/or using the cover.
-  Do not use staples to secure the cords. Otherwise it may cause damage.


CAUTION

Ground

- Connect each of the ground wires in the sewing machine system to the ground terminal. Do not connect to another devices'.
-  Connect the ground wires securely to the indicated ground points on the machine head.

WARNING


④ Handling machine oil

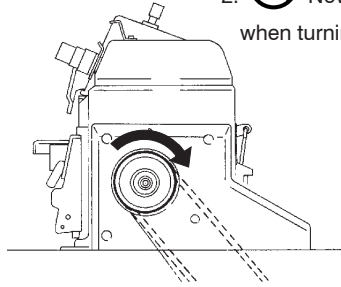
- Never start the machine with no oil in the reservoir. Use the following oil.
Pegasus designated oil: HIGH SPEED SEWING MACHINE OIL or Equivalents: Mobil Velocite SM22 manufactured by Mobil.
- If machine oil gets in your eyes, it may cause eye irritation. To prevent the machine oil from getting in your eyes, wear eye protection.
※ Should machine oil gets in your eyes, wash them with fresh water for 15 minutes and then go to see a doctor.
- Avoid skin contact. Immediately wash contacted areas completely with water and soap.
-  Never swallow machine oil.
- Keep machine oil out of the reach of children.
※ If swallowed, do not induce vomiting. Immediately go to see a doctor.
- Dispose of the waste oil and/or containers properly as demanded by law. If you have further questions on its disposal, consult the store or shop at which you purchased it.
- After opening the oil container, be sure to seal it to prevent dust and water from getting into the oil and keep it in the dark to avoid direct sunlight.

警告

⑤ ミシン運転前の注意

ミシンテーブル


1. 電源を投入する前に、ケーブルやコネクタに損傷や脱落、緩み等の外観上の異常がないことを確認してください。
2.  電源スイッチを入れる際には、針の付近やプーリーには絶対に手を近づけないでください。
3. はじめてミシンを運転する場合、電源スイッチを入れてミシンのプーリー回転方向を確認してください。
ミシンの正回転は、プーリー側からみて時計回りです。
4. ミシンの操作にあたっては、適切な訓練を受けた使用者が、本使用説明書の内容を十分理解したうえで、ご使用ください。
5. ミシンヘッドの危険表示や警告表示の内容について「2. 警告表示」の項を熟読してよく理解し、必要に応じて使用者に対する安全教育を行ってください。
6. 最初の1ヶ月間は縫い速度を落とし、最高回転数の3/4以下の回転数でご使用ください。



WARNING






⑤ Before starting the machine

Machine table

1. Before turning the power on, visually check the cables and connectors for defective conditions, such as damage, disconnection and/or loosening.
2.  Never bring your hands close to the needle and/or pulley when turning on the power.
3. When the machine is used for the first time, turn on the power and then check the rotating direction of the machine pulley.
The machine pulley should turn clockwise as seen from the machine pulley.
4. Well trained operators and technicians are allowed to use the machine after studying these precautions and the instruction manual carefully.
5. Regarding symbols that indicate a danger or a warning, read and study "2. Warning indications" carefully and give training on safety to the operators as required.
6. Run the machine at the speed less than 3/4 of its maximum for the first one month.






警告

⑥ ミシン運転中の注意

1.  アイガード、フィンガーガード、ベルトカバー等の安全装置を取り外した状態で、ミシンを運転しないでください。
2.  ミシン運転中は危険ですから、絶対に針の下に手を入れしないでください。
3. クラッチ式モータをご使用の場合は、電源スイッチを切った後もモータは暫く回り続けます。ミシンペダルを踏むとミシンが作動し危険ですので、注意してください。
4.  ミシン運転中は危険ですから、絶対にプーリー、Vベルト、モータプーリー、糸繰り、針棒付近に、指・頭髮・ピンセット・工具等を絶対に置かないでください。
5. ミシンを使用しないときや作業者がミシンを離れるときは、必ず電源スイッチを切ってください。
6. 停電したときは、必ず電源を切ってください。
7. ミシンの運転を行うときは、機械に巻き込まれないような服装でご使用ください。
8.  ミシン運転中は、ミシンテーブルの上に道具や工具、その他縫製に必要なものを置かないでください。
9.  メスの刃先で、手や指を切る危険がありますので、細心の注意を払って作業を行ってください。

WARNING



⑥ Precautions while you are running the machine

1.  Do not run the machine with the safety devices removed, such as needle breakage shield, finger deflector, belt cover, etc.
2.  Never bring your hands under the needle while running the machine.
3. A clutch motor keeps on running for a while after the power is turned off. Therefore, be careful even after the power is turned off as the machine could start running by pressing the machine treadle.
4.  To prevent accidents, never bring any part of your fingers, hair and clothes near the machine pulley, V belt, motor pulley, thread take-up and needle bar. Also never leave scissors, tweezers, tools, etc. around these areas.
5. Always turn off the power while the machine is not used or before leaving the machine table.
6. In the event of a power failure, be sure to turn off the power.
7. While operating the machine, wear clothes that cannot be caught in the machine.
8.  Do not put any tools or other unnecessary objects on the machine table while running the machine.
9.  Pay close attention to the knife edges not to injure your hands and/or fingers.

10. 使用者が健康被害を受けないために、使用環境の騒音値が「75db 以上 80db 未満」のときは、必要に応じて防音保護具を使用してください。また使用環境の騒音値が「80db 以上」のときは、防音保護具を使用するとともに、防音保護具の使用を掲示してください。

注意



⑦ 保守、点検、修理

1. 保守、点検、修理の作業は特別に訓練を受けた人が本書及び使用説明書の内容を理解したうえで、作業を行ってください。
2.  保守、点検、修理のためにマシンヘッドを倒す必要がある時は、必ず電源スイッチを切り、電源プラグからコンセントを抜いて、マシンペダルを踏んでも、マシンが動かないことを必ず確認してから、作業を行ってください。
3.  Vベルトの取り付け、取り外しを行うときは、必ず電源スイッチを切り、マシンペダルを踏んでも、マシンが動かないことを必ず確認してから、作業を行ってください。
4. マシンヘッドに関する日常および定期点検は、本書及び使用説明書に従って確実に行ってください。
5. マシンの修理や部品交換は、当社の純正部品をご使用ください。不適切な修理・調整および非純正部品による事故に対しては、当社は責任を負いません。
6. お客様独自の判断に基づくマシンの改造は行わないでください。改造によって発生した事故に対しては、当社は責任を負いません。
7. 一時的に取り外した安全装置、安全カバーがあれば、作業の終了後に必ず元通りに取り付けてください。
8. 保守、点検、修理の作業終了後は、電源投入による危険がないことを確認してください。
9. 本機の内部には水等の液体や金属類が入ると危険ですので、異物が入らないように注意してください。
10. 省力装置がエア式の場合は、エアフィルタの掃除やドレンの排出を定期的に行ってください。ドレンが溜りすぎると電磁弁やエアシリンダの中に流れ込み、故障の原因になります。
11. トラブルを防ぐために使用前後は、必ずほこり等の汚れを拭き取ってください。

10. As a health hazard measure, users should wear ear protection as required when the environmental noise level is “over 75 db or under 80 db.” In addition, when the environmental noise level is “over 80 db,” protections notifying the users that they should wear ear protection should be posted.

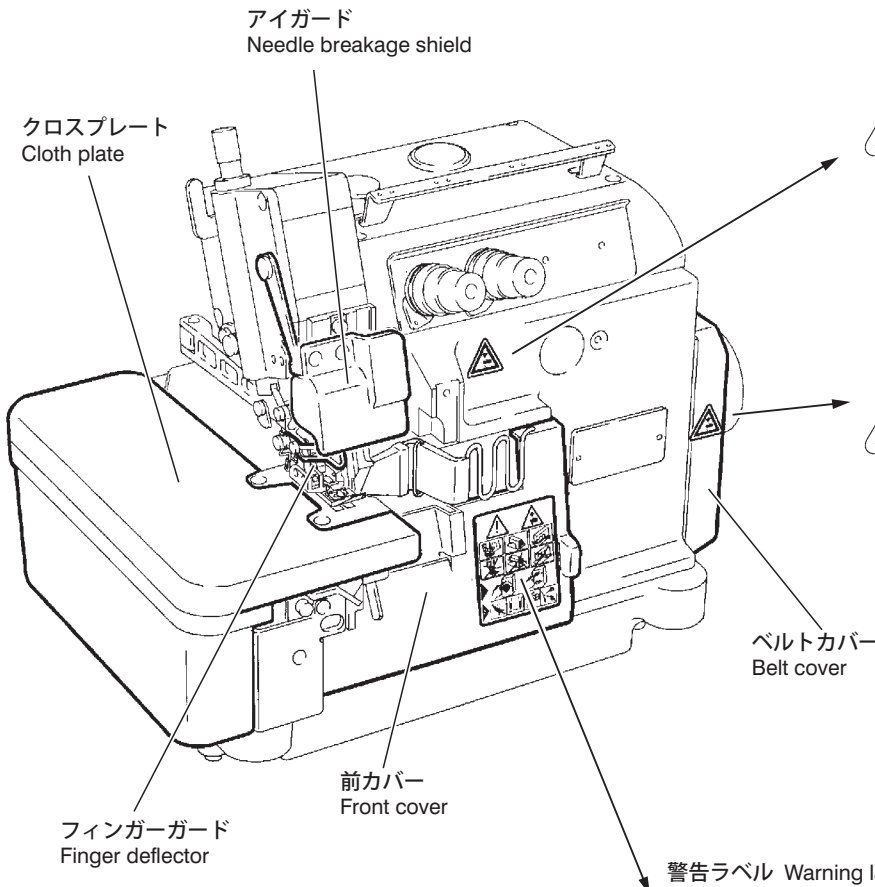
CAUTION

⑦ Maintenance, Check, Repair

1. Well trained operators and technicians are allowed to perform maintenance, check and repair of the machine after studying these precautions and the instruction manual carefully.
2.  If it is necessary to lay the machine backward for maintenance, check and repair, always turn off the power, unplug the machine and press the treadle to make sure that the machine does not operate before beginning any of the procedures.
3.  Before installing/removing the V belt, always turn off the power, unplug the machine and press the treadle to make sure the machine does not operate.
4. Carry out daily maintenance work and periodical inspections properly by following these precautions and the instruction manual.
5. Employ Pegasus' genuine parts when repairing the machine and/or replacing the parts. We are not responsible for accidents caused by any improper repair/adjustment and substituting other parts for those manufactured by Pegasus.
6. Do not attempt to modify the machine at your own discretion. We are not responsible for accidents caused by the modification.
7. Be sure to replace the safety devices and/or safety covers that are temporarily removed for maintenance and/or adjustment.
8. After performing maintenance, check and repair, make sure that turning on the power does not pose any danger to you.
9. To prevent accidents, be careful that any foreign matter such as water, other liquids or metals do not get into the device.
10. If the device is pneumatic, drain and clean the filter regulator periodically. Otherwise the water drainage will flow into the solenoid valve and/or air cylinder, causing trouble.
11. Before and after use, clean lint and any other dust from the machine and/or device. Otherwise it will cause trouble.

5. 警告ラベルの貼り付け位置と
安全保護装置

5. Location of warning labels and safety
devices



メス注意ラベル
Knife caution label

手や指を切る危険がありますので、細心の注意を払って作業を行ってください。
In order to prevent injury to your hands and/or fingers, great care should be taken when you perform the procedures.



プーリー注意ラベル
Pulley caution label

巻き込みによるケガを防ぐため、運転中は手、頭髪、衣類を近づけないでください。
In order to prevent injury, do not let your hands, hair and/or clothes get close to the machine pulley while the machine is running.

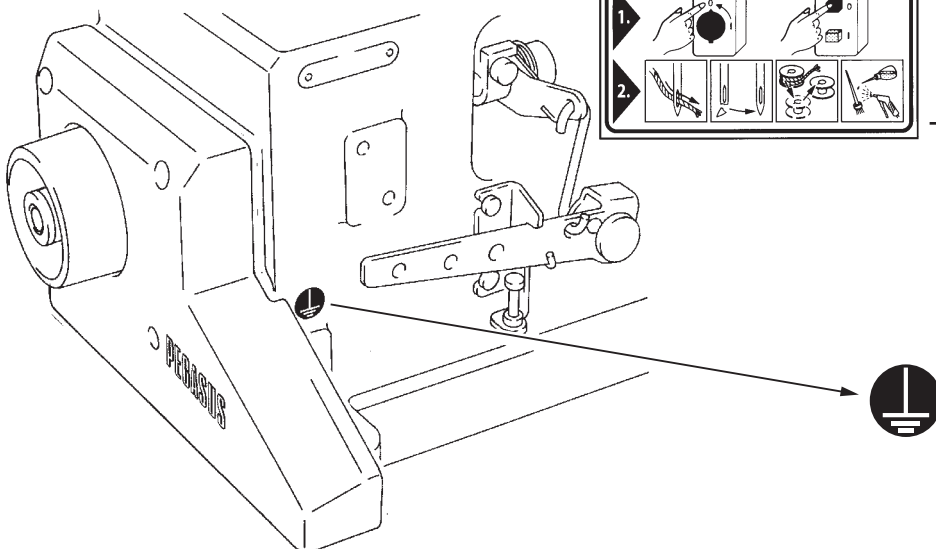


警告ラベル Warning label

動く部分でケガをする。
Moving parts may cause injury

安全保護装置をつけて縫製作業をすること。
Operate with safety devices.

電源を切ってから糸通し、ボビンや針の交換、掃除や調整をすること。
Turn off main switch before threading, changing bobbin and needle, cleaning etc.



アース接続指示ラベル
Ground connection label

アース線を接続しないと、感電や誤動作の原因となります。
Be sure to connect the ground wire. Otherwise electric shock and/or malfunction may occur.

6. 安全保護装置

この項では、各安全保護装置について知っていただきたい、部分毎の注意事項を記載しています。



注意

安全保護装置

(1) アイガード



開けるな

目の安全の為に、絶対にアイガードが開いた状態でミシンを操作しないでください。

縫製中に針が折れた際に、目に針の折れたかけらが飛んでこないように、アイガードが取り付けられています。またミシンの使用に際しては、保護眼鏡の着用を推奨いたします。

(2) フィンガーガード



指を入れるな

上下運動する針と、人との接触の危険を避けるため、針付近にフィンガーガードが取り付けられています。

しかしながら、フィンガーガード上方には、簡単に針に糸を通せるように配慮された隙間がありますので、この隙間に指を入れると針が手を突き刺してしまう危険があります。

(3) ベルトカバー



はずすな

ミシンプリーとVベルトは、ベルトカバーで覆われています。縫製中（特に高速運転中）は回転しますので、人との接触の危険を避けるためにも、ベルトカバーは必ず取り付けられた状態にしておいてください。

(4) プリー

ミシンのプリーの回転方向を確認してください。正しい回転方向は、プリー側からみて時計回りです。

(5) 押え



指を入れるな

針板上面からの押えの上がり量は4mm以上になりますので、この間に指が挟みこまれてしまう危険があります。

膝スイッチによる押え上げ操作や、ペダルによる自動押え上げ操作を行う場合は、押えの下に指を入れないでください。

6.Protectors for safety

This chapter describes each protector for safety. Therefore, read and study the following carefully.



CAUTION

Protectors for safety

(1) Needle breakage shield



Never leave the needle breakage shield open.

For the safety of eyes, do not operate the machine with the needle breakage shield open. The needle breakage shield will prevent any pieces of the broken needle from getting into your eyes if the needle should break during sewing. In addition, eye protection is recommended while the machine is being used.

(2) Finger deflector



Never insert any of your fingers.

To prevent the needle that moves up and down from contacting any of your body, the finger deflector is installed close to the needle.

However, there is clearance above the finger deflector for easy threading. Be careful that the needle may penetrate any of your fingers if you insert it into this clearance.

(3) Belt cover



Never remove.

The machine pulley and V belt are covered with the belt cover. The machine pulley and the V belt rotate at high speed during sewing. To prevent accidents, operate the machine with the belt cover installed in place.

(4) Pulley

Check the direction in which the machine pulley rotates. It should rotate clockwise as seen from the pulley.

(5) Presser foot



Never insert any of your fingers.

There is a clearance of more than 4mm between the top surface of the needle plate and the presser foot.

Be careful that none of your fingers are caught in this clearance. Never insert any of your fingers under the presser foot when raising the presser foot with the knee switch or automatically raising it with the treadle.

(6) 前カバー



開けるな

ルーパーの運動は、ミシン正面から見たとき、左右往復の円弧運動を行っています。

この円弧運動するルーパーと、人との接触を避けるためにも、必ず前カバーを閉めた状態でミシンを操作してください。

(7) クロスプレート



開けるな

ミシン運転中、二重環ルーパー糸繰りやルーパーと人との接触を避けるためにも、必ずクロスプレートを閉めた状態でミシンを操作してください。

(6) Front cover



Never leave the front cover open.

The looper travels left to right while drawing an arc as seen from the front of the machine. To prevent the looper from contacting any part of your body, be sure to operate the machine with the front cover closed securely.

(7) Cloth plate



Never leave the cloth plate open.

To prevent touching the double chainstitch looper thread take-up or looper while the machine is running, operate the machine with the cloth plate closed.

テーブル加工図 Schematic diagram of the sewing machine table

半沈床式 Semi-submerged mounting

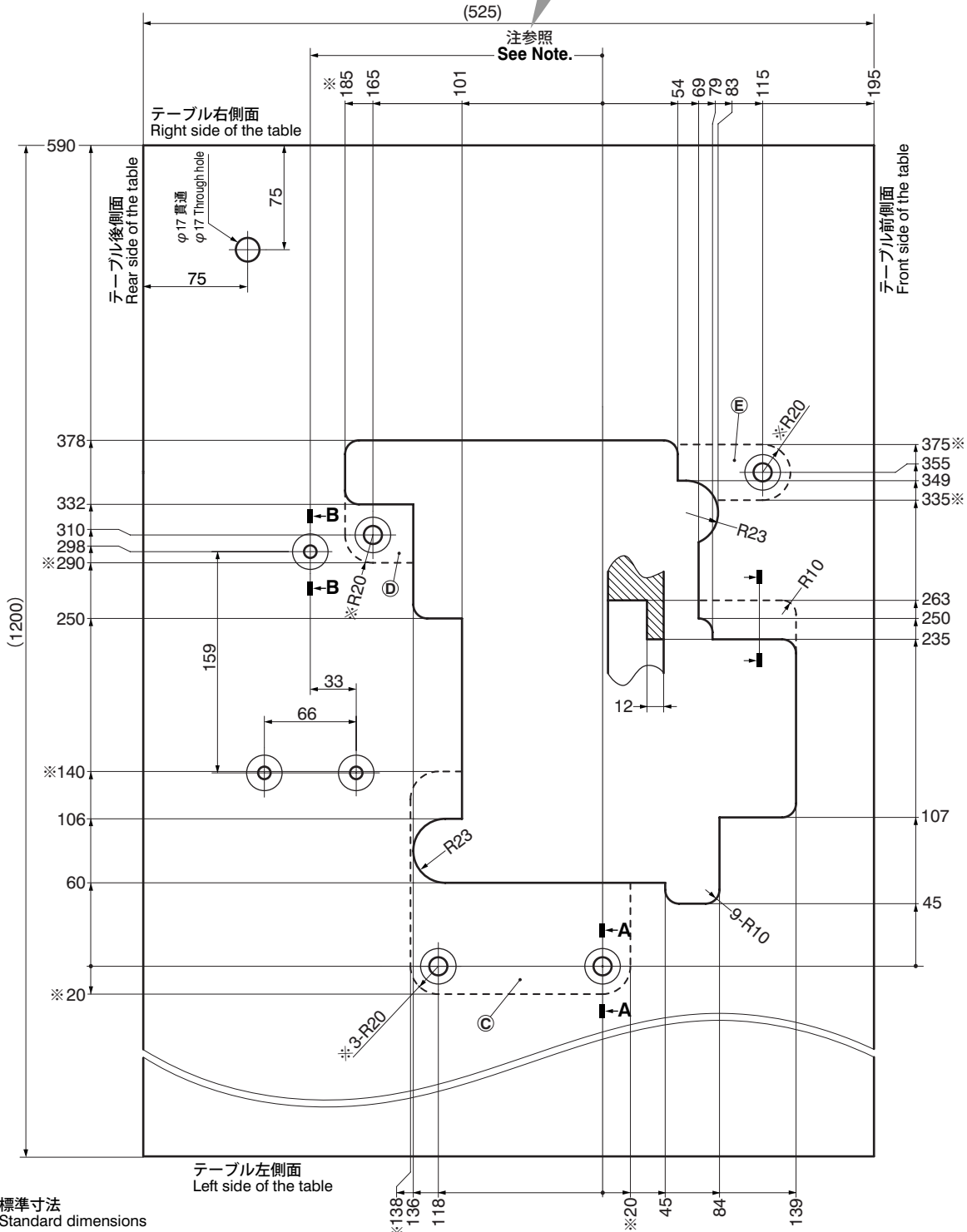
注 Note

●国産モータに類するものの場合
For motors made in Japan

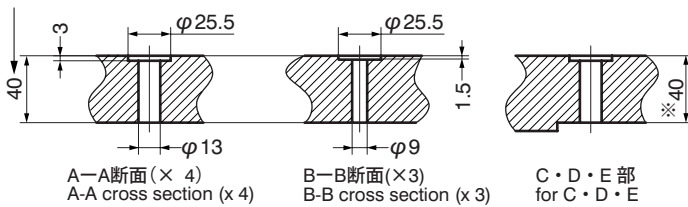
210 mm

●エフカ・クイックモータに類するものの場合
For Efka/Quick motors

238 mm



**標準寸法
Standard dimensions**



注 Note

板厚40mm以上のときは、※印寸法の加工も行ってください。
If the machine rest board is more than 40 mm thick, cut it according to the dimensions marked by ※.

ミシンの据え付け Sewing machine installation

⚠ 注意 CAUTION

⚠ ミシンの据付を行う時は、必ずミシンの電源スイッチを切り、電源プラグをコンセントから抜いてください。

⚠ Always turn off the power, unplug the machine and then authorized technicians are allowed to install the machine.

1. ミシンを据付台に据え付け、ベルトをミシンプーリーにかけてから、モータプーリーにかけてください。
Mount the machine on the machine rest board, place the belt on the machine pulley and then the motor pulley.
2. ベルトの中間を指で軽く押さえ、約 2cm たわむようにベルトの張り具合を調節してください。
Adjust the belt tension. Press your finger against the middle of the belt to obtain a deflection of approximately 2cm.

3. ベルトカバー 1 をネジ 2 で取り付けてください。
Attach belt cover 1 with screws 2.

ミシンの回転方向 Operating direction of the machine pulley

ミシンの回転方向は、プーリー側からみて時計回りです。

The machine pulley rotates clockwise as seen from the end of the machine pulley.

押え上げ用くさりの取り付け Placing the chain for the presser foot lift

押え上げ用くさり 5 を、押え上げレバー 3 とペダル 4 の間に取付けてください。
くさりの長さは、ペダルが踏みやすい角度になるように、適度に調節してください。

Connect presser foot lift chain 5 between presser foot lift lever 3 and treadle 4.

Adjust the length of the chain so that the treadle is easy to use.

図 1
Fig.1

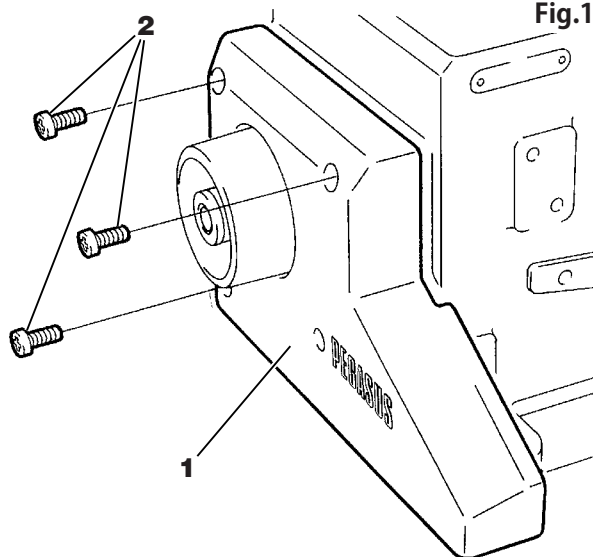


図 2
Fig.2

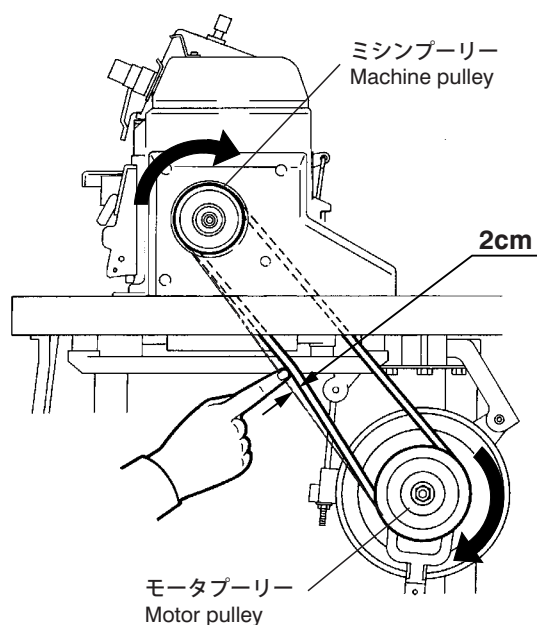
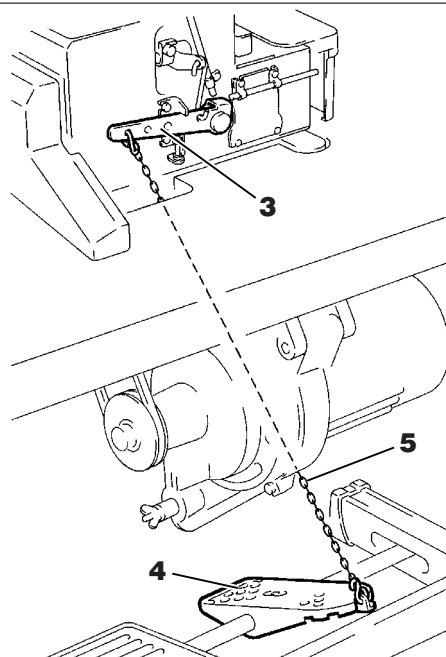




図 3
Fig.3





給油について Lubrication

⚠ 注意 CAUTION

 給油を行う時は必ず電源スイッチを切り、電源プラグをコンセントから抜いてください。

 オイルの給油、交換を行うときは必ず当社指定のオイルをご使用ください。指定以外のオイルをご使用になられますとミシンが損傷する恐れがあります。

 Always turn off the power and unplug the machine when you apply oil.

 When lubricating the machine and/or replacing the oil, use Pegasus recommended oil. Using other oils may damage the machine.

1. 使用油 Oil

当社指定の「HIGH SPEED SEWING MACHINE OIL」または相当品の「Mobil Velocite SM22 (Mobil 製)」をご使用ください。

Pegasus designated oil: HIGH SPEED SEWING MACHINE OIL or Equivalents: Mobil Velocite SM22 manufactured by Mobil.

2. 給油のしかた To fill the machine with oil

給油口蓋 1 を外し、オイル指示 2 の先端がオイルゲージ 3 の H 線と L 線の間になるように給油してください。
作業が終わったら注油口蓋 1 を取り付けてください。

Remove cap 1.

Add oil until the top of oil indicator 2 lies between (H) and (L) on oil gauge 3.

After filling the tank with oil, replace cap 1.

3. 油の規定量 Required amount of oil

オイルゲージ 3 の H と L は、油量の上限と下限を示しています。オイル指示 2 の先端を常に、線 H と L の間に保つように給油してください。


H on oil gauge 3: Upper limit


L on oil gauge 3: Lower limit

The top of oil indicator 2 should always lie between H and L.

4. 手差し注油 Manual lubrication

⚠ 注意 CAUTION

 手差し注油を行う時は、必ずミシンの電源スイッチを切り、電源プラグをコンセントから抜いてください。

 Always turn off the power and unplug the machine when you apply oil by hand.

はじめてミシンをお使いになる時と、しばらく使用しなかったミシンをお使いになるときは、油差しで 2～3 滴ずつ、針棒 4 針振りレバーピン給油穴 5 に注油してください。

Apply 2 or 3 drops of oil to needle bar 4 and needle bar lever pin oil hole 5 by hand when the machine is used for the first time or has been left unused for some time.

図 4
Fig.4

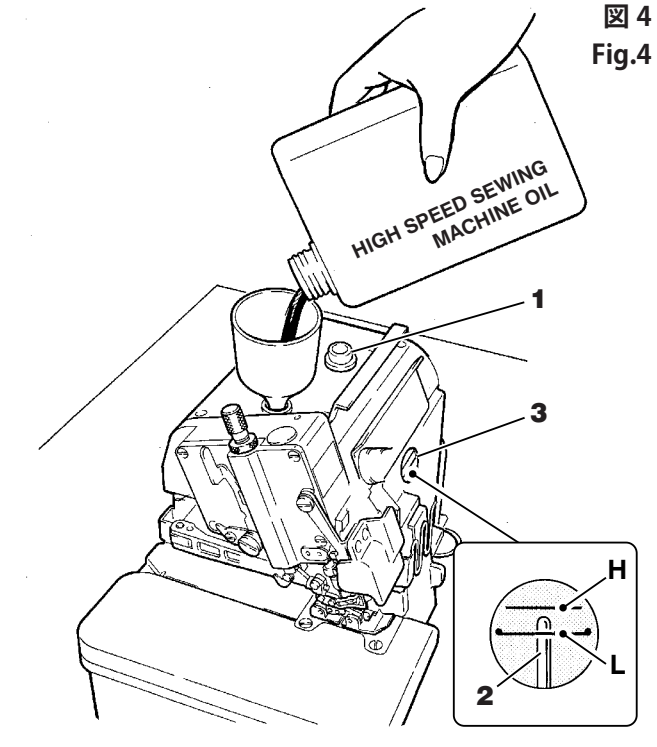
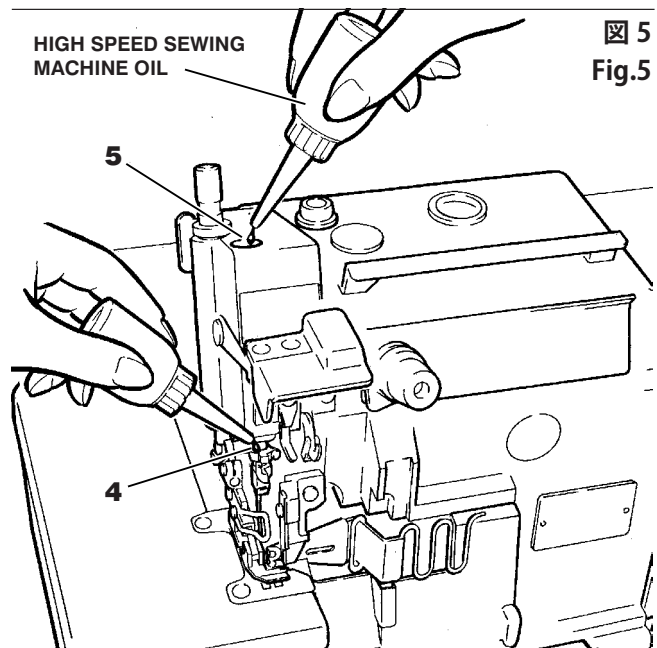


図 5
Fig.5



5. オイル循環の確認 Checking oil circulation

給油が終わった後、ミシンペダルを踏み、ミシンを回転させて、オイル窓 1 でオイルが循環していることを確認してください。

Once the machine has been properly filled with oil, press the machine treadle to run the machine and check oil gauge window 1 to see if the oil is flowing.

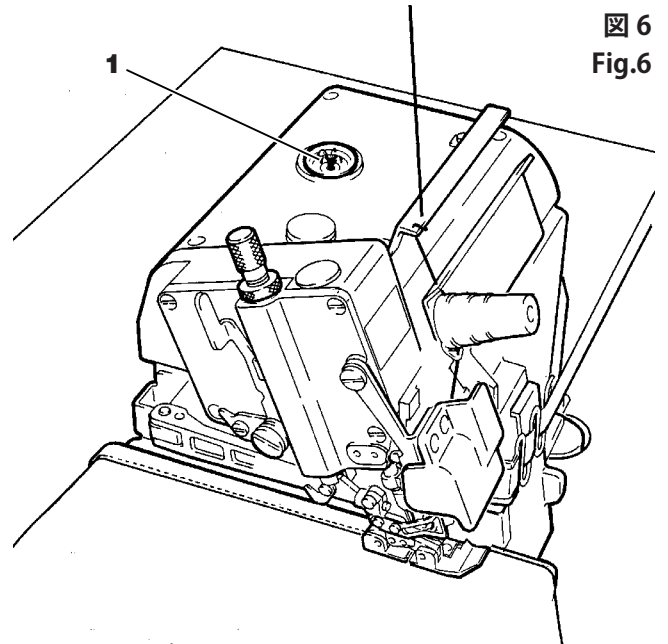




図 6
Fig.6

HR 装置への給油 Silicone oil for H.R. device

⚠ 注意 CAUTION

 HR 装置への給油を行う時は、必ずミシンの電源スイッチを切り、電源プラグをコンセントから抜いてください。

 Always turn off the power and unplug the machine when you fill the HR device with silicone oil.

HR 装置のシリコンタンク 2 には、糸切れ、地糸切れ防止のために、シリコンオイルがきれることのないように早めに補給してください。

Fill silicone oil tank 2 with silicone oil.
To prevent thread breakage or fabric damage, add the silicone oil before it is too low.

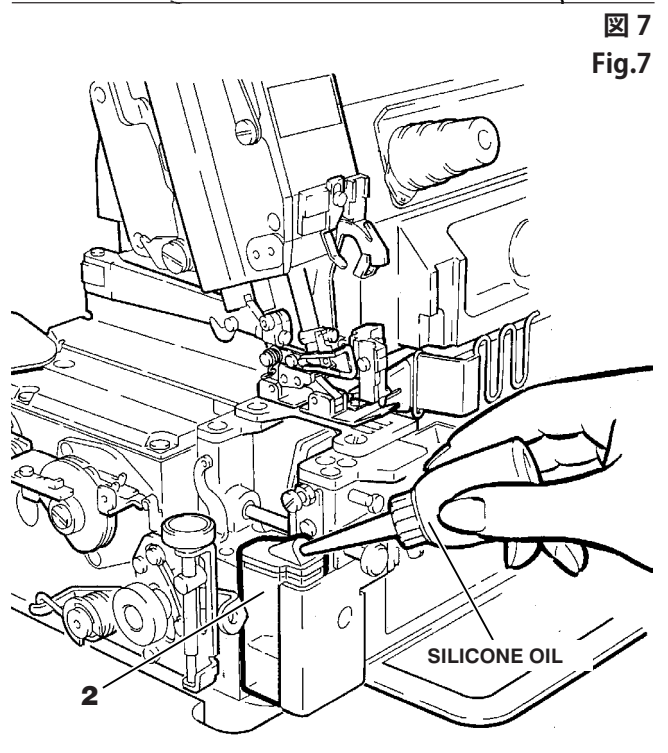


図 7
Fig.7

図 8
Fig.8

糸の通しかた Threading

⚠ 注意 CAUTION

⚠ 糸通しを行う時は、必ずミシンの電源スイッチを切り、電源プラグをコンセントから抜いてください。

⚠ Always turn off the power and unplug the machine when you thread the machine.

1. クロスプレート 1・アイガード 2・前カバー 3・押え台 4 を開けてください。
糸を通した後、元の位置に戻してください。

2. あらかじめ糸が通してある場合

A 部：あらかじめ通してある糸に縫製用の糸を結んでください。

B 部：針糸

糸の結び目を針の手前まで引き出し、一旦結び目を切り落としてから改めて針に通し直してください。

C 部：ルーパー糸

結び目が出てくるまで糸を引き出してから、先端をハサミで切り揃えてください。

1. Open cloth plate 1, needle breakage shield 2, front cover 3 and presser bar 4. Put each part back after threading the machine.

2. In case the machine is threaded previously

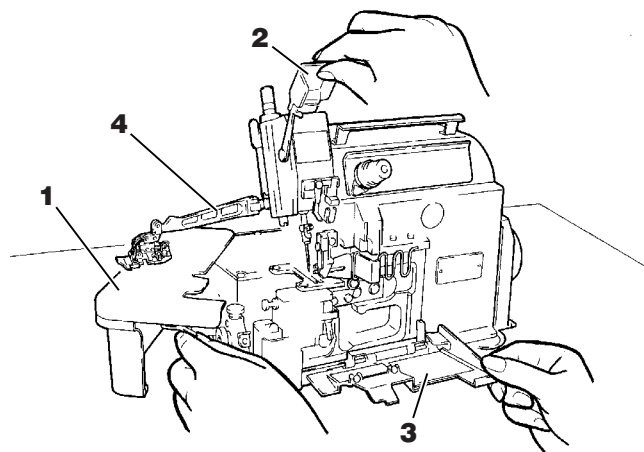
A : Knot the preset thread and the thread being used together to thread the machine.

B : Needle thread

Trim the knots off neatly before passing through the eye of the needle to thread.

C : Looper thread,

Trim the knots off neatly after passing through the eye of the looper.



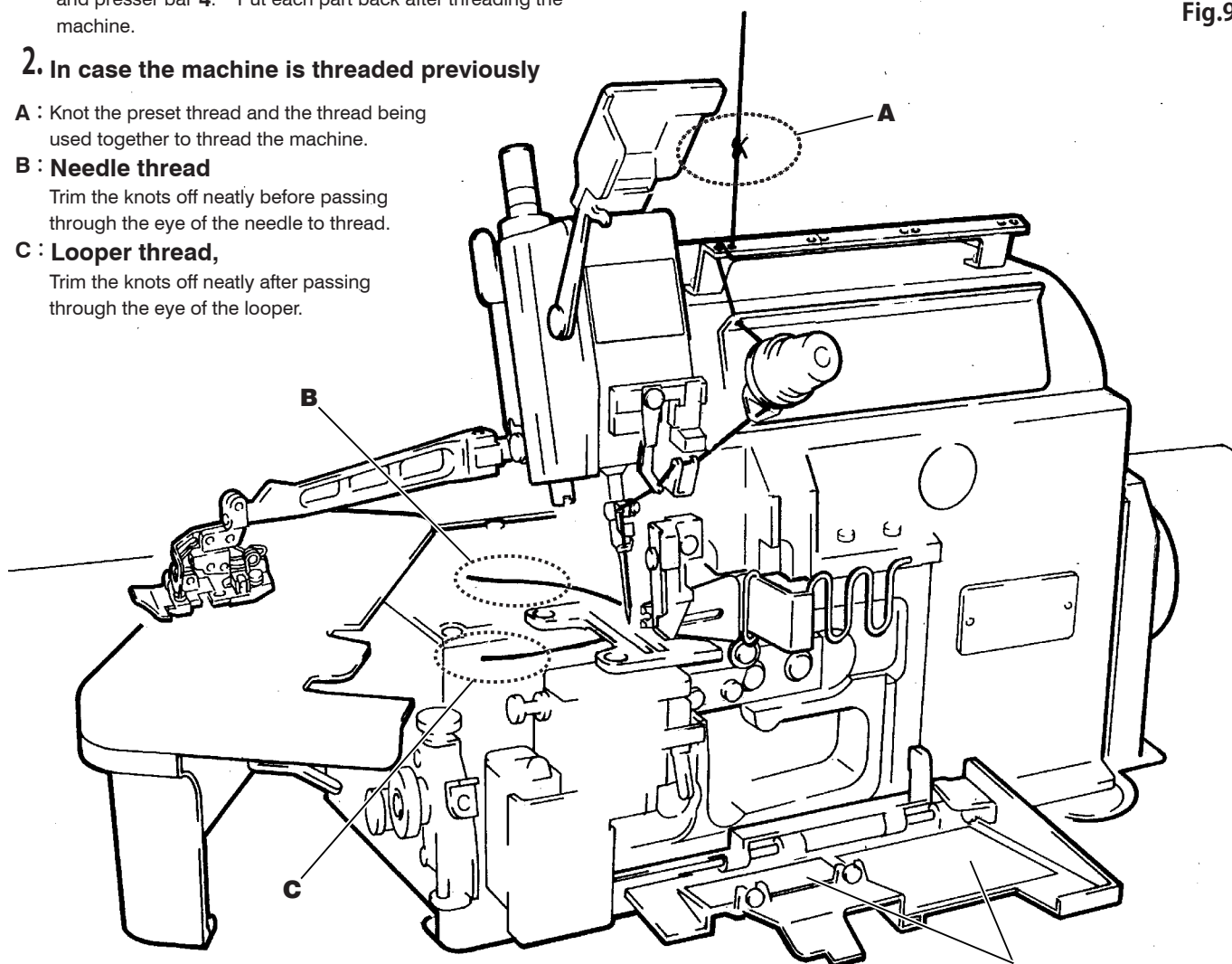
3. ミシンに糸が通っていない場合

ミシンに貼り付けられている糸通し図を見て正しく糸を通してください。

3. If the machine is not threaded

Thread the machine properly by referring to the label attached to the machine.


図 9
Fig.9





糸通し図
Threading diagram.


針の取り替え Replacing the needle

⚠ 注意 CAUTION

 針の取り替えを行う時は、必ずミシンの電源スイッチを切り、電源プラグをコンセントから抜いてください。

 針先で手や指を刺す危険がありますので、細心の注意を払ってください。

 Always turn off the power and unplug the machine when you replace the needle(s).

 Pay close attention to the needle point not to injure your hands and/or fingers.

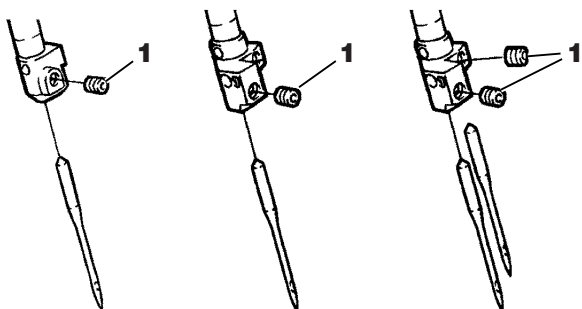
ネジ 1 を緩めて (但しネジは抜き取ってしまわない事) 針を交換してください

取り付けるときは、針のエグリ部分を正面から見て後方になるように向けて、しっかりと針留めの奥まで差し込み、ネジ 1 を締めてください。(図 11, 12 参照)

To replace the needle, loosen screws 1 first by referring to the illustration below (do not remove the screws).

Turn the scarf to the rear of the machine as seen from the front of the machine, insert the needle to the proper depth, and fasten screws 1 securely. (Fig.11,12)

図 11
Fig.11



EX2241
-42P2, 52P2

EX2241
-02, 32P1, 32P2,

EX2242
-52P2

糸調子の調節 Adjusting the thread tension

糸調子は針糸調子ナット 2 で調節してください。
糸のしまり具合を強くする場合は各ナットを右へ、弱くする場合は左へ回してバランスのとれた縫い目になるように調節してください。糸のテンションは、バランスのとれた美しい縫い上がりができる範囲で、できるだけ弱く調節してください。

To obtain the proper thread tension, adjust needle thread tension knob 2.

To tighten the thread, turn each knob 2 clockwise.

To loosen the thread, turn each knob 2 counterclockwise.

Each thread tension should be as light as possible, yet be sufficient to produce balanced and beautiful stitches.

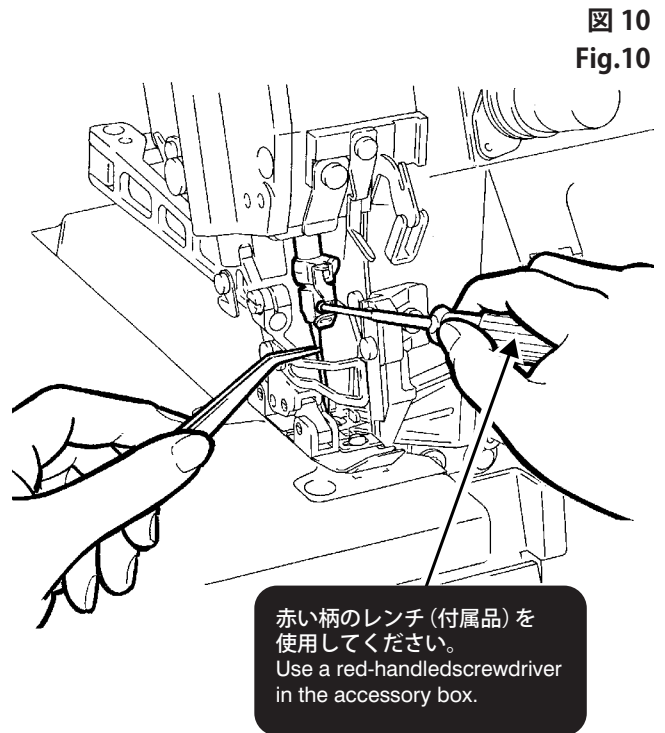


図 10
Fig.10

図 12
Fig.12

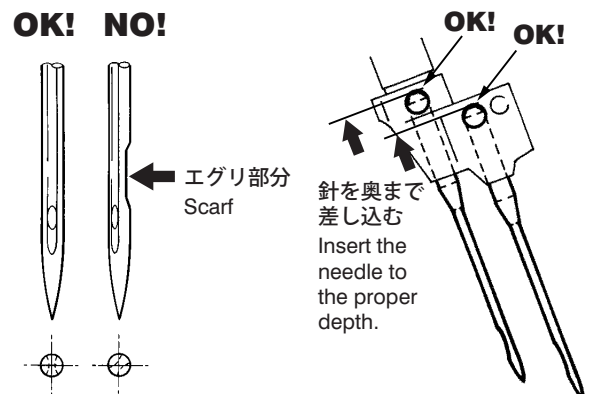
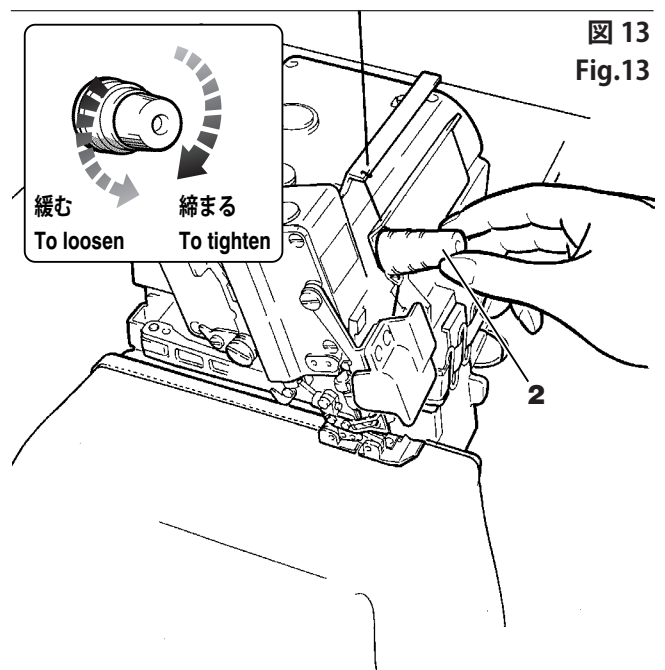




図 13
Fig.13



押え台の開閉のしかた Opening/closing the presser bar

⚠ 注意 CAUTION

 押え台の開閉を行う時は、必ずミシンの電源スイッチを切り、電源プラグをコンセントから抜いてください。

 Always turn off the power and unplug the machine before opening/closing the presser bar.

押え台を開くとき

1. プーリーを回して、針を最上位置にしてください。
2. 押え開閉レバー 1 を倒し、押え台 2 を開いてください。

押え台を戻すとき

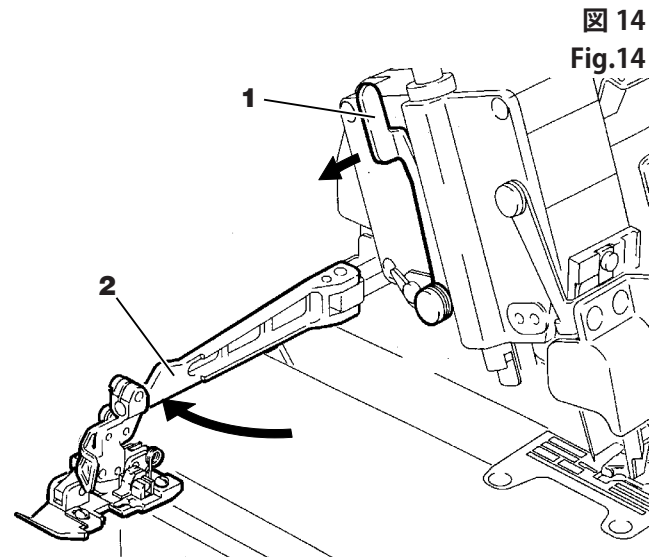
1. プーリーを回して、針を最上位置にしてください。
2. 押え開閉レバー 1 を倒して、押え台 2 を元の位置へ戻してください。

To open the presser bar

1. Turn the machine pulley until the needle is at the top of its stroke.
2. Bring lever 1 down to open presser bar 2.

To close the presser bar

1. Turn the machine pulley until the needle is at the top of its stroke.
2. Bring lever 1 down to put presser bar 2 back.

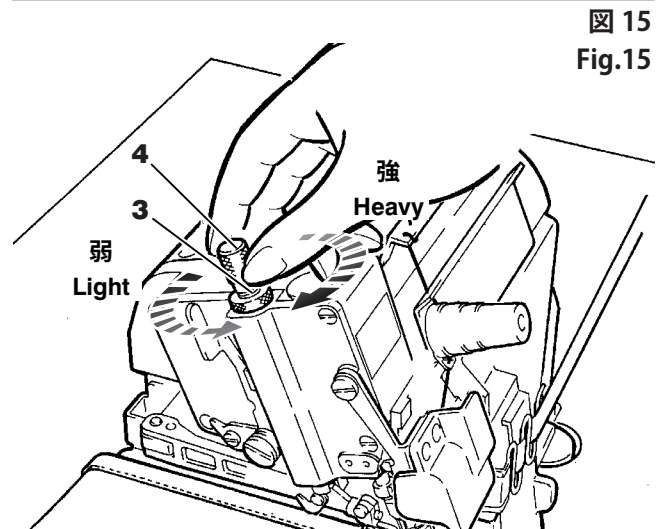


押え圧力の調節 Adjusting the presser foot pressure

押え圧力は、送りが正確にはたらき、安定した縫い目が得られる範囲で、できるだけ弱い圧力でご使用ください。

The presser foot pressure should be as light as possible, yet sufficient to feed the fabric correctly and provide the uniform stitch formation.

1. ナット 3 を緩め、調節ネジ 4 を回して押え圧力を調節してください。
 2. 調節が終わったらナット 3 を締めてください。
1. Loosen nut 3. Adjust the presser foot pressure by turning adjustment screw 4.
 2. After this adjustment is made, tighten nut 3.



差動比の調節 Adjusting the differential feed ratio

1. ナット 1 を緩めて、ツマミ 2 を (+) 方向へ回すと差動比が大きくなり、縫い上がった生地は縮みます。
ツマミ 2 を (-) 方向へ回すと差動比が小さくなり、縫い上がった生地は伸びます。
2. 調節が終わったらナット 1 を締めてください。

1. Loosen nut 1. To increase the differential feed ratio, turn nut 2 in the (+) direction. The finished fabric will be shrunk. To decrease the differential feed ratio, turn nut 2 in the (-) direction. The finished fabric will be stretched.
2. After this adjustment is made, tighten nut 1.

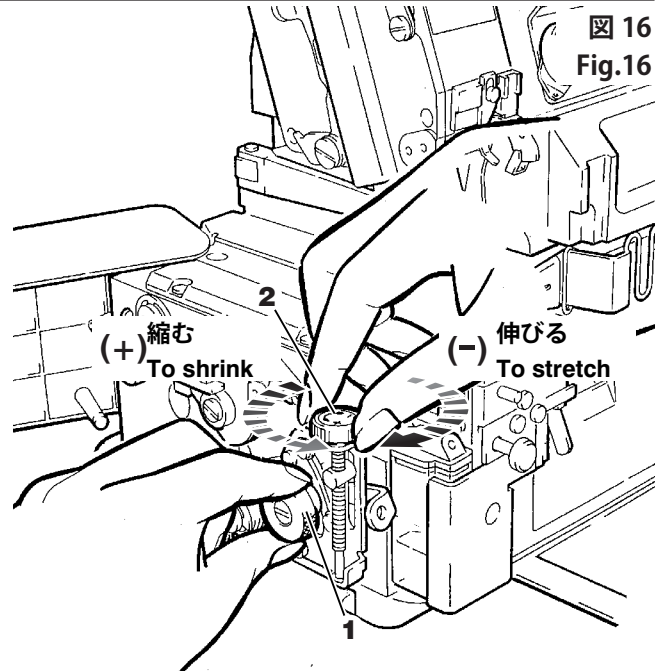


図 16
Fig.16

縫い目長さの調節 Adjusting the stitch length

⚠ 注意 CAUTION

縫い目長さの調節を行う時は、必ずミシンの電源スイッチを切り、電源プラグをコンセントから抜いてください。

Always turn off the power and unplug the machine when adjusting the stitch length.

1. プッシュボタン 3 を軽く押しながらプリー 4 を回して、プッシュボタンが一段奥へ入った状態にします。
2. 1.の状態のままプリー 4 を (+) 方向へ回すと縫い目が粗くなり、(-) 方向へ回すと細くなります。

注
縫い目長さの調節は、必ず差動比の調節の後に行ってください。

1. With push button 3 depressed, turn machine pulley 4 so that the push button 3 goes further into the depth.
2. With the push button in the place stated in 1, turning machine pulley 4 in the direction of (+) produces coarse stitches. turning machine pulley 4 in the direction of (-) produces fine stitches.

Note
Stitch length adjustment must only be made after the differential feed ratio has been changed.

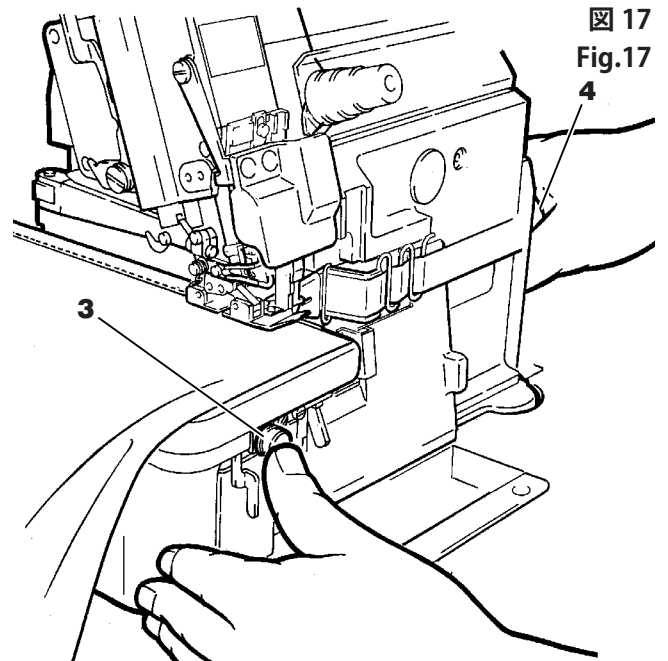


図 17
Fig.17

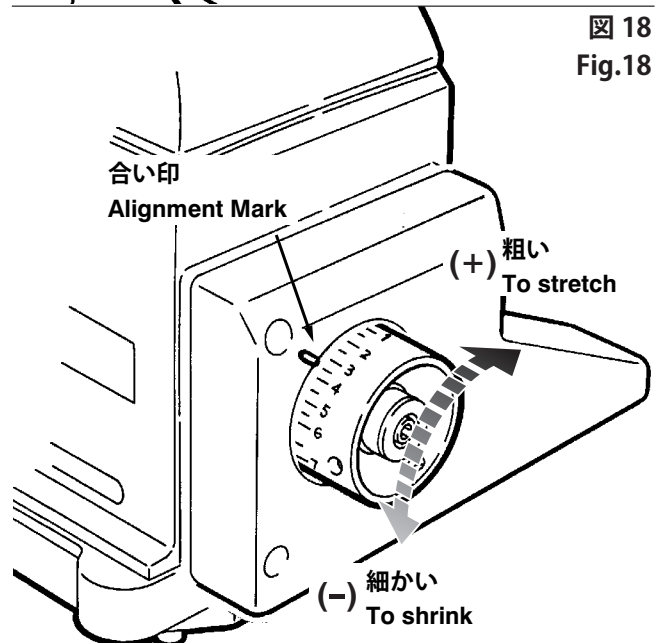






図 18
Fig.18

警告 WARNING

 メスの交換や調節を行う時は、必ずミシンの電源スイッチを切り、電源プラグをコンセントから抜いて、専門技術者が行ってください。

 メスの刃先で手や指を切る危険がありますので、細心の注意を払って作業を行ってください。

 Always turn off the power, disconnect the power cord and then only authorized technicians are allowed to replace and adjust the knife.

 Pay close attention to the knife edges not to injure your hands and/or finger.

上メスの交換 Replacing the upper knife

1. ネジ 1 を緩めて下メス台 2 を最左位置に寄せ、ネジ 1 で仮締めしてください。
2. ネジ 3 を抜き取り、上メス 4 を外してください。新しい上メスをネジ 3 で仮止めし、プーリーを回して、上メス台をいっぽん下まで下げ、上メスと下メスが 0.5 ~ 1.0mm の深さでかみ合うように、上メスを上下に動かして調節してください。
3. 上メス 4 の切刃中央 A 点を下メス 6 の切刃中央部と交差する位置に合わせて (図 20 参照)、ネジ 1 を緩め、上メスと下メスが隙間なく接していることを確かめてから、ネジ 1 を締めてください。
4. 上下メスの間に糸を入れ、プーリーを回して、糸がスムーズに切れることを確かめてください。

1. Loosen screw 1. Bring lower knife holder 2 to its farthest position to the left. Tighten screw 1 temporarily.
2. Remove screw 3 and upper knife 4. Replace the lower knife with a new one. Tighten screw 3 temporarily. Turn the machine pulley until the upper knife holder is at its lowest position. There should be 0.5 ~ 1.0mm overlap of the upper and lower knives. Adjustment is made by moving the upper knife up or down. Tighten screw 3.
3. Cross upper knife 4 and lower knife 6 with each other at the center (A) of their cutting edges (see Fig.20). Loosen screw 1. Then check to make sure that the upper knife tightly touches the lower knife. Tighten screw 1.
4. To check for proper cutting, place a thread between the upper and lower knives and turn the machine pulley.

下メスの交換 Replacing the lower knife

1. ネジ 1 を緩めて下メス台 2 を最左位置に寄せ、ネジ 1 で仮締めしてください。
2. ネジ 5 を緩めて下メス 6 を取り出し、新しい下メスと交換してください。下メスの刃先と針板上面までの寸法が 0 ~ 0.3mm になるように下メスを調節し、ネジ 5 を締めてください。
3. 上メスの交換の項目 3. ~ 4. に従ってください。

1. Loosen screw 1. Bring lower knife holder 2 to the farthest position to the left. Tighten screw 1 temporarily.
2. Loosen screw 5. Remove lower knife 6. Replace it with a new knife. Adjust the lower knife so that the cutting edge is 0 ~ 0.3mm below the top surface of the needle plate. Tighten screw 5.
3. Follow procedures 3 and 4 in "Replacing the upper knife".

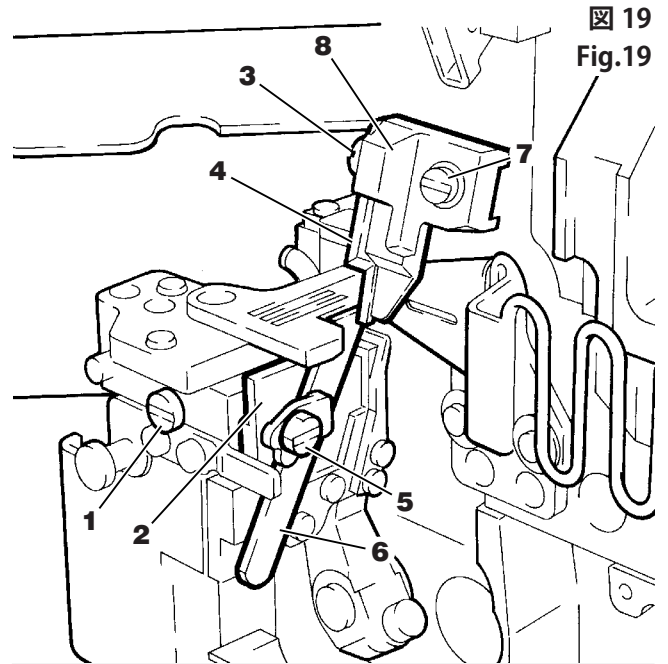


図 19
Fig.19

(図A)
(Fig.A)

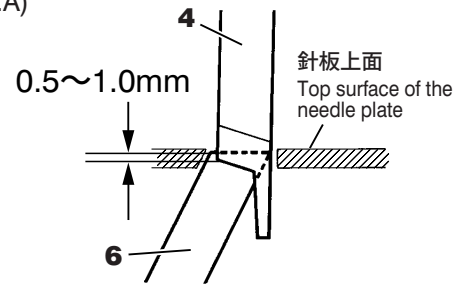


図 20
Fig.20

(図B)
(Fig.B)

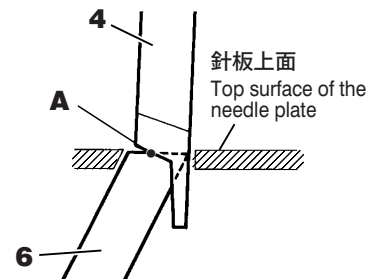
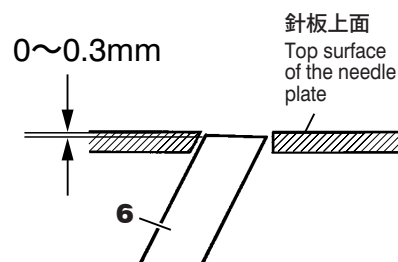


図 21
Fig.21



かがり巾の調節 Adjusting overedge width

1. ネジ 1 を緩めて下メス台 2 を最左位置に寄せ、ネジ 1 で仮締めしてください。
 2. ネジ 3 を緩めて上メス抱き 4 を左右に動かし、かがり巾を調節してください。
 3. 上メスの交換の項目 3. ～ 4. に従ってください。
1. Loosen screw 1. Bring lower knife holder 2 to the farthest position to the left. Tighten screw 1 temporarily.
 2. Loosen screw 3. Adjust overedge width by moving upper knife clamp 4 to the left or right.
 3. Follow procedures 3 and 4 in "Replacing the upper knife".

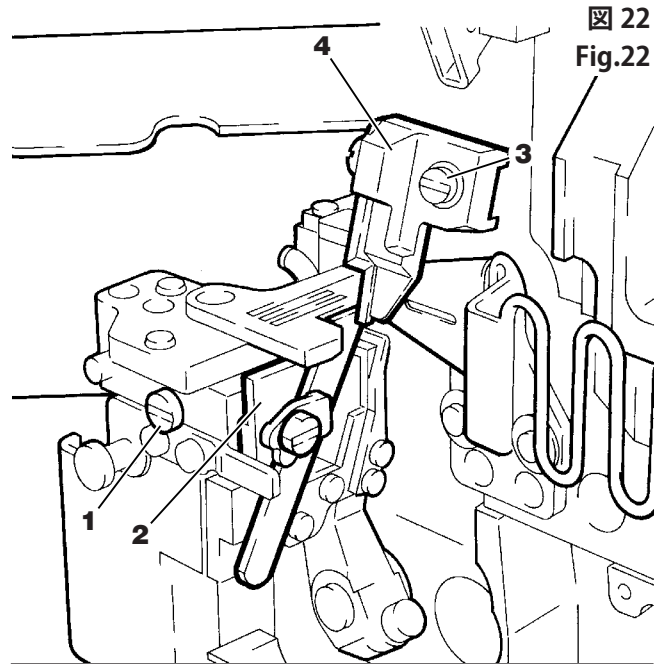


図 22
Fig.22

メスの研ぎかた Sharpening the knives

上メスは、超硬合金を使用していますので、長期間研ぎ直す必要がありません。
メスの切れ味が悪くなったときは、下メスを研ぎ直してください。

下メスの研ぎかた

図を見て正確に研いでください。
研ぎかたが悪いと切れ味が悪かったり、すぐ切れなくなったりします。ご注意ください。

上メス

上メスを研ぎ直すときは、特殊なグラインダーが必要です。研ぎ直すときは、購入特約店が当社に依頼されることをお勧めします。作業能率を上げるためには、常に予備の上メスを用意してください。

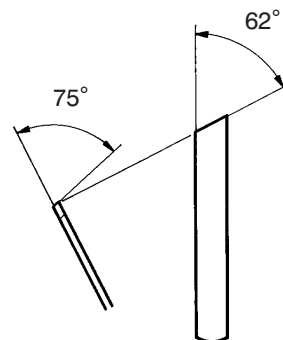


図 23
Fig.23

The upper knife is made of hard metal, so there is no need to resharpen it for some time. Resharpen the lower knife for the proper cutting action.

To resharpen the lower knife

Resharpen the lower knife accurately by referring to the illustration on the right. If you resharpen the lower knife improperly, insufficient cutting will be obtained or the lower knife will become immediately dull. Be careful.


Upper knife


A special knife grinder is needed to resharpen the upper knife. It is recommended when resharpening the upper knife that you ask Pegasus directly, or our agents or distributors.

To increase operation efficiency, always prepare a spare upper knife.

ミシンの掃除 Cleaning the machine

⚠ 注意 CAUTION

 ミシンの掃除を行う時は、必ずミシンの電源スイッチを切り、電源プラグをコンセントから抜いてください。

 Always turn off the power and unplug the machine when you clean the machine.

1. クロスプレート 1 と押え台 2 を開け、ネジ 3 を緩めて針板 4 を外してください。
2. 針板の溝と送り歯周辺を掃除してください。
3. 作業が終わったら針板 4 をネジ 3 で取り付け、クロスプレート 1 と押え台 2 を閉めてください。

1. Swing cloth plate 1 and presser arm 2 aside. Loosen screws 3. Then remove needle plate 4.
2. Clean the grooves of the needle plate and the area around the feed dogs.
3. After cleaning these areas, reinstall needle plate 4 with screws 3. Then replace cloth plate 1 and presser arm 2.

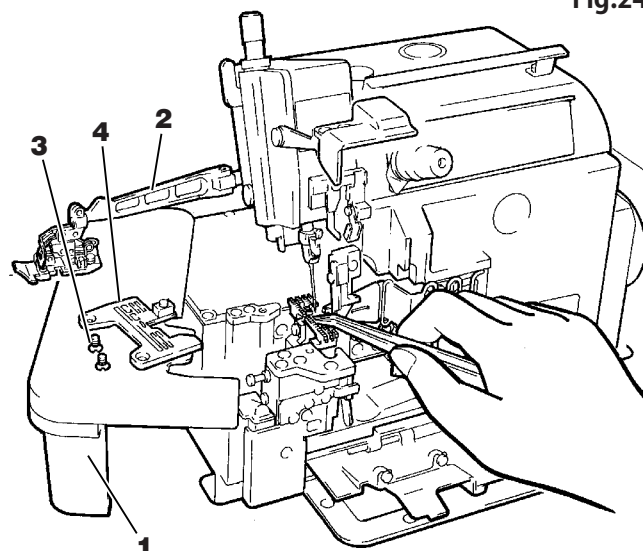




図 24
Fig.24

油の交換 Oil replacement

⚠ 注意 CAUTION

 油の交換を行う時は、必ずミシンの電源スイッチを切り、電源プラグをコンセントから抜いて、専門技術者が行ってください。

 Always turn off the power, unplug the machine and then authorized technicians are allowed to replace the oil.

ミシンを使い始めてから 1 ヶ月後に、その後は 6 ヶ月ごとに油を交換してください。
汚れた油をそのまま使用されますと、ミシンの故障の原因となる恐れがあります。

Replace the oil one month after the first use and thereafter every six months. If you keep using the old oil, it may cause the damage to the machine.

排油のしかた To drain the oil

1. オイルパンの排油穴蓋ネジ 5 を外して、油を拭き取ってください。
2. 作業が終わったら排油穴蓋ネジ 5 を締めてください

1. Drain the oil by removing screw 5 on the left side of the oil pan.
2. Tighten screw 5 after draining.

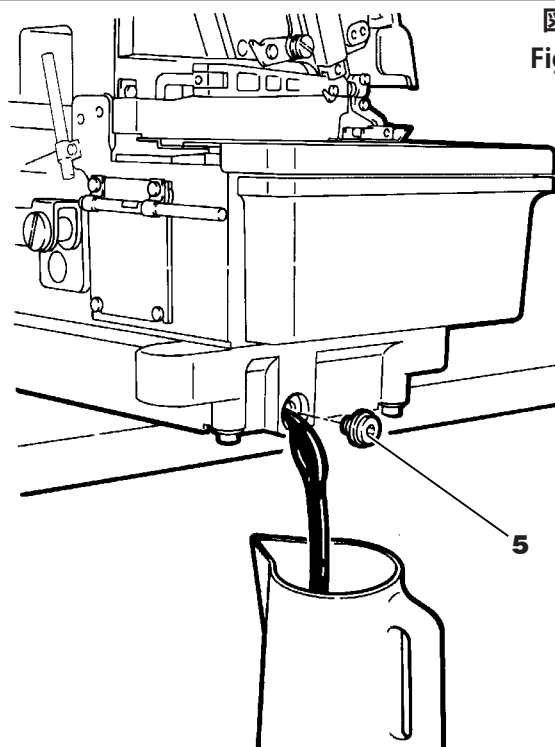




図 25
Fig.25

フィルタの点検と交換 Checking and replacing the filter

⚠ 注意 CAUTION

 フィルタの点検や交換を行う時は、必ずミシンの電源スイッチを切り、電源プラグをコンセントから抜いて、専門技術者が行ってください。

 Always turn off the power, unplug the machine and then authorized technicians are allowed to check and replace the filter.

フィルタ **5** がゴミ等で詰ったときは、正常な給油ができません。フィルタ **5** は、6 ヶ月ごとに外して調べ、掃除をするか交換してください。

フィルタの外しかた (図 26)

図を参考にして、**1** ~ **5** を外してフィルタを調べてください。フィルタ **5** が使用できないほど傷んでいるときは、新しいフィルタと交換してください。

If filter **5** is clogged up with dust and dirt, the machine will not be properly lubricated.
Check filter **5** every six months, and clean or replace it if necessary.

To remove the filter (Fig.26)

Remove parts **1** to **5**, and check the filter by referring to the illustration.

If filter **5** is completely damaged, replace it with a new one.

図 26
Fig.26

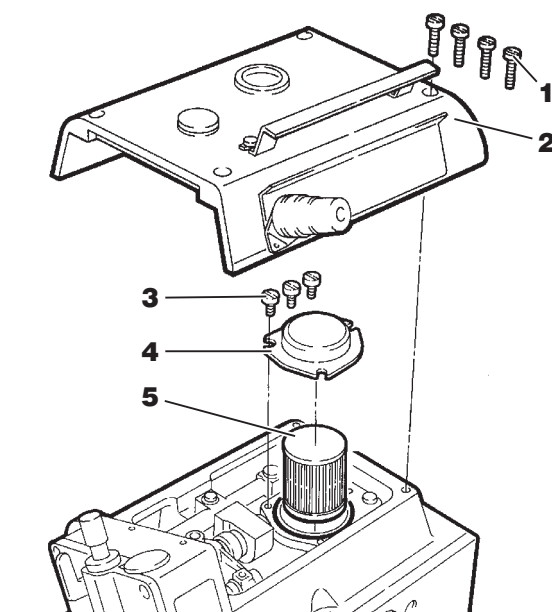


図 27
Fig.27

針糸繰りの標準取付け位置と調節 Positioning and adjusting the needle thread take-up

⚠ 注意 CAUTION

針糸繰りの調節を行う時は、必ずミシンの電源スイッチを切り、電源プラグをコンセントから抜いて、専門技術者が行ってください。

Always turn off the power, unplug the machine and then authorized technicians are allowed to adjust the needle thread take-up.

プーリーを回して針糸繰り 1 を最下位置にし、アームヘッド部前面から針糸繰りまでの寸法を合わせてください。
ネジ 2 を緩めて調節してください。

Bring needle thread take-up 1 to its lowest position by turning the hand wheel. Adjust the distance from the front side of the arm bed to the needle thread take-up. To make this adjustment, loosen screws 2.

針糸道の標準取付け位置と糸繰り出し量の調節 Positioning the thread guides / Adjusting the amount of thread to be supplied from the needle thread take-up

針糸道の取付け位置はミシンの型式によって異なります。針糸繰りが最下位置のときと最上位置のときを基準として、各針糸道をその型式に合った位置に取付けてください。

The location of each needle thread guide varies with types of machines. When the needle thread take-up is at the bottom and the top of its travel, position each needle thread guide according to the machine being used.

EX2200 シリーズ 針糸道調整基準

ネジ 5 ~ 6 を緩めて、針糸道 3 ~ 4 を矢印方向に動かして調節してください。

図中の (+) 記号の方向に調節すると、糸の繰り出し量が多くなり、(-) 記号の方向に調節すると、糸の繰り出し量が少なくなります。調節後、ネジ 5 ~ 6 を締めてください。

EX2200 Series Adjusting the needle thread guides

Loosen screws 5 to 6. Adjust thread guides 3 to 4 by moving them in the direction of the arrows.

To increase the amount of thread to be supplied, move each thread guide, and needle thread bracket in the direction of (+).

To decrease the amount of thread to be supplied, move each thread guide, and needle thread bracket in the direction of (-).

After this adjustment, tighten screws 5 to 6.

EX2200 糸道標準取付位置

EX2200 Positioning the thread guides

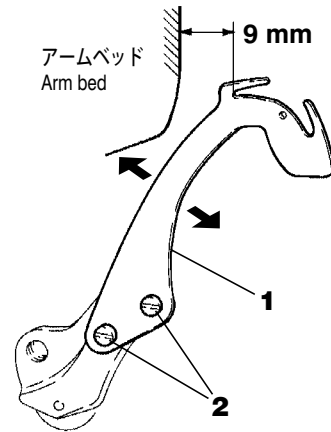
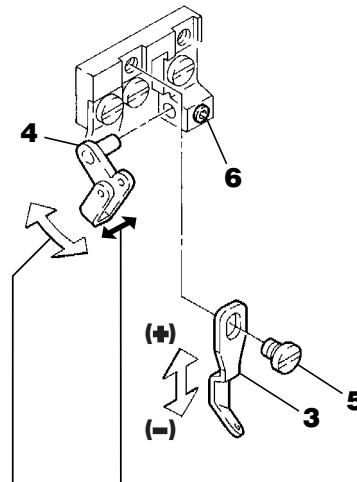


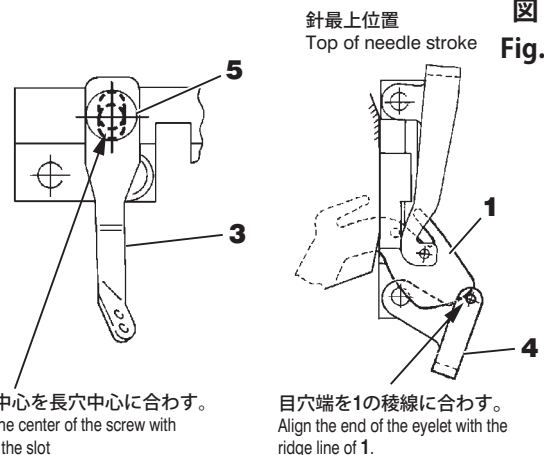
図 28
Fig.28



糸道 4 は、二股部分の中心に針糸繰りがくるように左右位置を調節してください。
Adjust thread guide 4 left or right so that the needle thread take-up is centered between the two prongs of thread guide.

糸道 4 は、2重環糸が早抜けする場合に前後に動かして調節してください。
If stitches are improperly formed by quick release of the needle thread from the looper in double chainstitching, adjust thread guide 4 by moving it back and forth.

図 29
Fig.29



ネジ中心を長穴中心に合わせ。
Align the center of the screw with that of the slot

目穴端を1の稜線に合わせ。
Align the end of the eyelet with the ridge line of 1.

図 30
Fig.30

2重環ルーパース糸繰りと糸道の
標準取付位置と糸繰り出し量の調節
Positioning the double chainstitch looper thread
take-up and thread guides
Adjusting the amount of thread to be supplied from
the double chainstitch looper thread take-up

注意 CAUTION

糸繰りの調節を行う時は、必ずミシンの電源スイッチを切り、電源プラグをコンセントから抜いて、専門技術者が行ってください。

Always turn off the power, unplug the machine and then authorized technicians are allowed to adjust the thread take-up.

1. プーリーを回して、針を最上位置にしてください。
2. 2重環ルーパース糸繰り 1 の A 点とブラケット上面が合うように、ネジ 2 を緩めて、2重環ルーパース糸繰り 1 を回して調節してください。
3. 糸繰り案内 3 の B 点が2重環ルーパース糸繰り 1 の B 点と合うように、ネジ 4 を緩めて、糸繰り案内 3 を上下に動かして調節してください。

4. 図を参考に、ネジ 7・8 を緩めて、糸道 5・6 を左右に動かして調節してください。
糸道 5・6 を図中の (+) 記号の方向に調節すると、糸の繰り出し量が多くなり、(-) 記号の方向に調節すると、糸の繰り出し量が少なくなります。

1. Turn the machine pulley until the needle is at the top of its stroke.
2. Align point A on double chainstitch looper 1 with the top surface of the bracket. Adjustment is made by loosening screws 2 and turning double chainstitch looper 1.
3. Align point B on thread take-up guide 3 with point B on double chainstitch looper 1. Adjustment is made by loosening screw 4 and moving thread take-up guide 3 up or down.
4. To adjust thread guides 5 and 6, loosen screws 7 and 8, and move guides 5 and 6 to the left or right (see the illustration). To increase the amount of thread, move thread guides 5 and 6 in the direction of (+). To decrease the amount of thread, move thread guides 5 and 6 in the direction of (-).

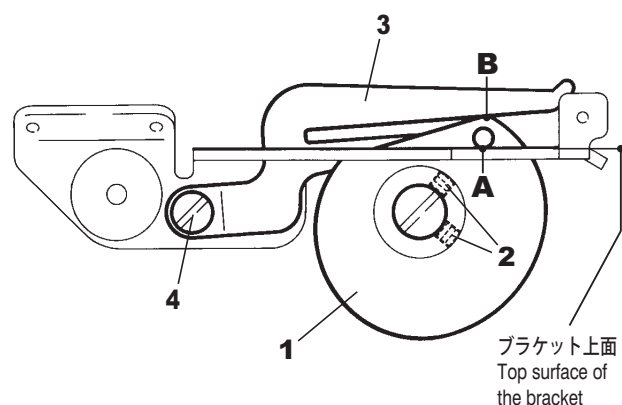
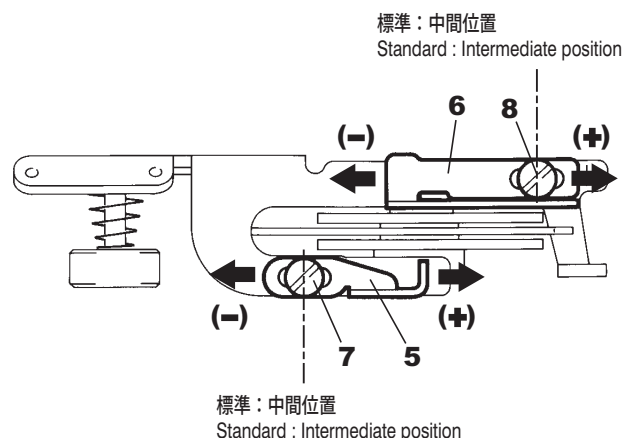


図 31
Fig.31



バインダ取付け位置の調節 Positioning and adjusting the binder

図 32
Fig.32

注意 CAUTION

バインダ取付け位置の調節を行う時は、必ずミシンの電源スイッチを切り、電源プラグをコンセントから抜いて、専門技術者が行ってください。

Always turn off the power, unplug the machine and then authorized technicians are allowed to adjust the binder.

テープが製品の適した位置へ送り込まれるように、バインダ 1 の取付け位置を調節してください。

- バインダ 1 が図 32 の A・B 寸法内に取り付けられているか確認してください。取り付けられていない場合は、ネジ 2 を緩めて、バインダ 1 を上下又は左右に動かして調節してください。調節後、ネジ 2 を締めてください。
(C 寸法が狭くなり過ぎますと、段部での縫い詰まりが生じ易くなります。)
- テープの縫い上がり状態が図 34 のようになっているか確認してください。図 34 のようになっていない場合は、ネジ 2 を緩めて、バインダ 1 を上下又は左右に動かして調節してください。調節後、ネジ 2 を締めてください。
又、ネジ 4 を緩めて、テープガイド 3 を折り幅に適した位置に調節してください。調節後、ネジ 4 を締めてください。

Position binder 1 so that the tape is fed to the appropriate area on the fabric.

- Check to see if binder 1 is positioned as shown in Fig. 32 (see A and B). If it is not, loosen screws 2 and adjust binder 1 by moving it up or down, or to the right or left. After this adjustment is made, tighten screws 2.
Note: If distance C is too short, seam jamming tends to occur at cross seam sections.
- Refer to Fig. 34 and check to see if the tape is sewn correctly on the fabric. If the tape is not sewn correctly, loosen screws 2 and adjust binder 1 by moving it up or down, or to the right or left. After this adjustment is made, tighten screws 2.
Next, loosen screw 4, and then adjust tape guide 3 according to the tape width. After this adjustment is made, tighten screw 4.

【テープの通し方】

【Inserting the tape into the binder】

注意 CAUTION

テープを通す時は、必ずミシンの電源スイッチを切り、電源プラグをコンセントから抜いてください。

Always turn off the power and unplug the machine when inserting the tape into the binder.

図 35 を参照して、テープ 5 を通してください。

Refer to Fig. 35 and insert the tape 5.

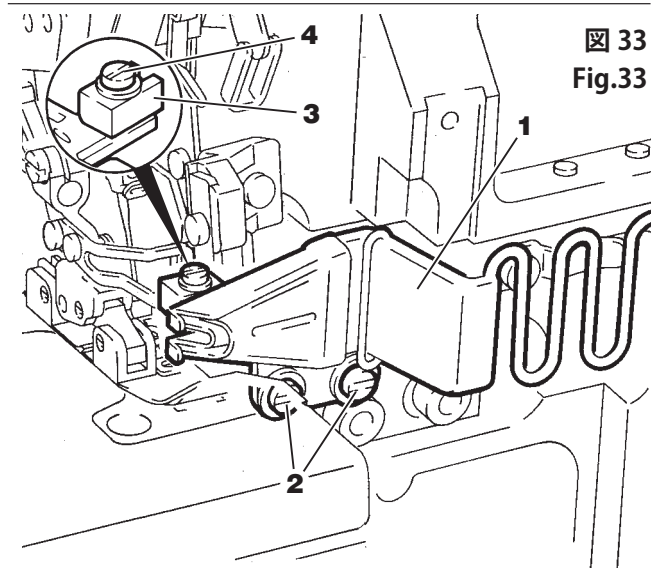
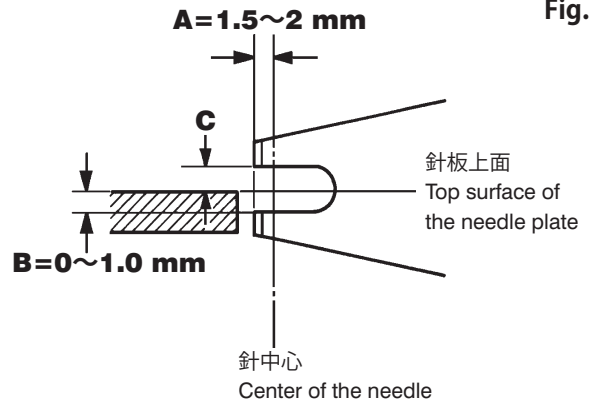


図 33
Fig.33

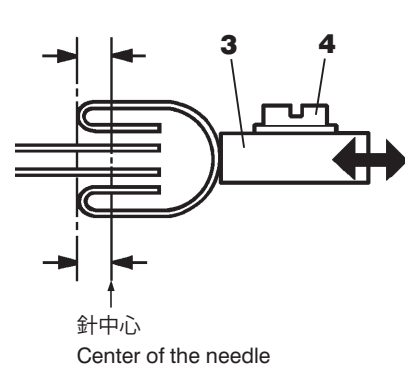


図 34
Fig.34

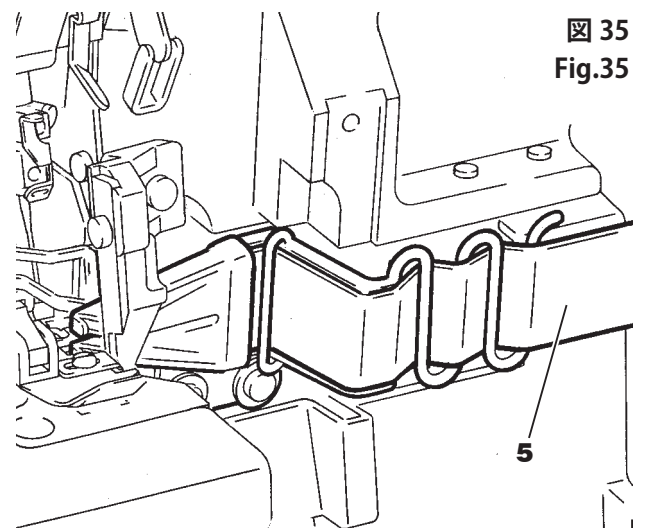


図 35
Fig.35

調整基準表
Adjustment dimensions

EX2200		(mm)								
EX2241	-02	9.2		1.5		0.8		4.0		-
EX2241	-32P1, 32P2	9.2		1.5		0.8		4.0		-
EX2241	-42P2	-		-	9.7	0.8		5.0		1.5
EX2241	-52P2	-		-	9.7	0.8		5.0		1.5
EX2242	-52P2	(9.2)		1.5		0.8		5.0		1.5

EX2200 針番手対照表
Comparison table of equivalent sizes

日本番手 Japanese size	#	14	16
ドイツ番手 Metric size	Nm	90	100

EX2200 標準使用針
Standard needle

サブクラス Subclass	Organ DC×27	
EX2241	-02	16
EX2241	-32P1	16
EX2241	-32P2	16
EX2241	-42P2	14
EX2241	-52P2	14
EX2242	-52P2	14

EX2200 シリーズサブクラス仕様表 **EX2200** Series subclass specifications


用途 Application	生地の厚さ Fabric weight	サブクラス Subclass	針数 (本) Number of needles	糸数 (本) Number of threads	針巾 Needle space (mm)	かがり巾 Overedge width (mm)	最大主送り運動量 Max. main feed dog's movement amount (mm)	差動比 Diff. feed ratio	押エ上 がり量 Presser foot lift (mm)	最高縫い速度 (sti/min) Max. sewing speed (stitches/minute)	備考 Remarks
地縫い Plain seaming	薄 - 中厚 Light-medium	EX2241-02/083	1	2	-	-	3.8	0.7-2	4	7,500	バインダー無し Without a binder
巻縫い Turn-down hemming	薄 - 中厚 Light-medium	EX2241-32P1/063	1	2	-	-	4.5	0.6-1.3	4	7,500	バインダー無し Without a binder
	薄 - 中厚 Light-medium	EX2241-32P2/063	1	2	-	-	4.5	0.6-1.3	4	7,500	
ヒダ取り Shirring	薄 - 中厚 Light-medium	EX2241-42P2/083	1	2	-	-	4.2	0.7-1.8	5	7,500	
テープ付け Attaching tape	薄 - 中厚 Light-medium	EX2241-52P2/083	1	2	-	-	4.2	0.7-1.6	5	7,500	
	薄 - 中厚 Light-medium	EX2242-52P2/083	2	4	5	-	4.2	0.7-1.6	5	7,500	

縫目形式 Stitch type	401, 401+401,
使用針 Needle size	DC × 27 #14, #16
本体寸法 Machine size	W : 372mm D : 285mm H : 307mm

乾燥重量 Net weight (head only)	27.5Kg
総重量 Gross weight (with accessories)	37.5Kg
騒音値 Working noise level	n=6,750rpm : LpA ≤ N/AdB DIN 45635 48A-1 準拠 Noise measurement according to DIN 45635 48A-1

Lesen Sie diese Hinweise **zur eigenen Sicherheit** aufmerksam durch.

Copyright

- Ohne vorherige schriftliche Genehmigung der Pegasus Sewing Machine Mfg. Co., Ltd. sind Reproduktion, Übertragung, Vertrieb oder Übersetzung in andere Sprachen der gesamten Bedienungsanleitung oder Auszügen davon auf Papier oder einem anderen elektronischen Medium nicht zulässig.
- Haftungsausschluß
Der Inhalt dieser Bedienungsanleitung dient lediglich zu Informationszwecken, Änderungen sind jederzeit vorbehalten.
Wir übernehmen keine Haftung für den Inhalt oder eventuelle Fehler bzw. falsche Beschreibungen in dieser Bedienungsanleitung.
- Pegasus Sewing Machine Mfg. Co., Ltd. ist stets bemüht, dieses Produkt zu verbessern und an den neuesten Stand der Technik anzupassen.
Deshalb behalten wir uns das Recht auf Änderung der technischen Daten bzw. des Designs jederzeit vor.
- Diese Bedienungsanleitung ist gültig für alle Modelle und Unterklassen, die im Abschnitt „Technische Daten“ aufgeführt sind.

Richtlinien

Diese Maschine wurde in Übereinstimmung mit den europäischen Bestimmungen der Konformitäts- und Herstellererklärung entwickelt. Zusätzlich zu dieser Bedienungsanleitung sollten Sie sich auch streng an die allgemein gültigen, betrieblichen, gesetzlichen und umwelttechnischen Bestimmungen halten.
Beachten Sie auch bitte die regional gültigen Bestimmungen der Berufsgenossenschaften oder anderer Aufsichtsbehörden.

Pour votre propre sécurité, lisez attentivement les instructions.

Copyright

- La reproduction, la transmission, la vente et la traduction en d'autres langues de l'intégralité ou d'extraits de ce mode d'emploi sur papier ou support électronique sont interdites sans l'autorisation écrite de Pegasus Sewing Machine Mfg. Co., Ltd.
- Exclusion de responsabilité Ce mode d'emploi est fourni à titre d'information ; sous réserves de modifications. Nous rejetons toute responsabilité pour son contenu, d'éventuelles erreurs ou mauvaises descriptions.
- Pegasus Sewing Machine Mfg. Co., Ltd. s'attache à améliorer en permanence ce produit et à l'adapter aux nouvelles techniques. C'est pourquoi nous nous réservons le droit de modifier à tout moment ses caractéristiques et son design.
- Ce mode d'emploi est valable pour tous les modèles et sous-classes énumérés dans le chapitre « Caractéristiques techniques ».

Directives

Cette machine a été conçue selon les prescriptions européennes concernant la déclaration de conformité. En plus de ce mode d'emploi, vous êtes tenus de respecter scrupuleusement les prescriptions générales, de service, légales et de protection de l'environnement.
Tenez également compte des directives régionales de la caisse de prévoyance contre les accidents ou d'autres services administratifs.

Lesen Sie diese Hinweise **zur eigenen Sicherheit** aufmerksam durch.

1. Einführung

- Diese Bedienungsanleitung beschreibt den sicheren Umgang mit der Maschine.
- Lesen Sie die Bedienungsanleitung sorgfältig durch und machen Sie sich mit Bedienung sowie Justier- und Wartungsarbeiten vertraut.
- Bei der Bedienung von Industrienähmaschinen besteht stets die Gefahr, mit beweglichen Teilen wie z. B. Nadeln in Berührung zu kommen. Für Ihre Sicherheit ist es daher unumgänglich, daß wir sichere Produkte zur Verfügung stellen, die Sie wiederum ordnungsgemäß unter Beachtung der Sicherheitsvorschriften einsetzen. Einige Sicherheitsvorkehrungen müssen Sie selbst treffen. Daher sollten Sie diese Bedienungsanleitung und die des Motors sorgfältig durchlesen und entsprechende Sicherheitsvorkehrungen für den effizienten Gebrauch der Maschine treffen.

Pour votre propre sécurité, lisez attentivement les instructions.

1. Introduction

- Ce mode d'emploi décrit la façon d'utiliser la machine en toute sécurité.
- Lisez attentivement le mode d'emploi et familiarisez-vous avec la commande de la machine et les opérations de réglage et d'entretien.
- Pendant la commande de machines à coudre industrielles, vous pouvez à tout moment entrer en contact avec des pièces mobiles, comme les aiguilles par exemple. Pour votre sécurité, nous sommes donc obligés de fournir des produits sûrs, que vous devez utiliser en respectant les consignes de sécurité. Certaines mesures de sécurité vous incombent. Vous devez donc lire attentivement ce mode d'emploi et celui du moteur et prendre les mesures de sécurité permettant une utilisation efficace de la machine.

Lesen Sie diese Hinweise **zur eigenen Sicherheit** aufmerksam durch.

Pour votre propre sécurité, lisez attentivement les instructions.

2. Gefahren-, Warn- und Vorsichtshinweise

Um Unfälle zu vermeiden, werden auf unseren Produkten sowie in dieser Anleitung Hinweise (Symbole bzw. Zeichen) benutzt, die das Ausmaß der Gefahr verdeutlichen. Lesen Sie diese aufmerksam durch, und befolgen Sie die Anweisungen.

Die Hinweisaufkleber sollten gut sichtbar angebracht sein.

Bringen Sie neue Aufkleber an, wenn die alten schmutzig sind oder entfernt wurden.

Wenden Sie sich an unser Verkaufsbüro, wenn Sie neue Aufkleber benötigen.

2. Avertissements et consignes

Pour éviter les accidents, nous utilisons sur nos produits et dans ce mode d'emploi des symboles et signes indiquant l'ampleur du danger. Prenez-en attentivement connaissance et respectez les indications.




Les autocollants de consignes doivent être placés bien en vue.

Remplacez les autocollants quand ceux-ci sont illisibles ou détériorés.

Des autocollants sont à votre disposition dans notre bureau de vente.











Symbole, Zeichen und Signalwörter, welche die Aufmerksamkeit des Bedieners auf gewisse Punkte lenken sollen.

Symboles, signes et mots devant éveiller l'attention de l'opérateur sur certains points.

 GEFAHR DANGER	Bei unmittelbarer Lebensgefahr bzw. Verletzungsgefahr der Gliedmaßen.	Danger direct de mort ou de blessure des membres.
 WARNUNG ATTENTION	Bei potentieller Lebensgefahr bzw. Verletzungsgefahr der Gliedmaßen.	Danger potentiel de mort ou de blessure des membres.
 VORSICHT AVERTISSEMENT	Hinweis auf mögliche Fehler, die Verletzungen bzw. Beschädigungen der Maschine/Einrichtung zur Folge haben könnten.	Erreurs de manipulation pouvant entraîner des blessures ou endommager la machine ou le dispositif.

Symbole und Meldungen

Symboles et messages

	Es ist sicherzustellen, daß Anleitungen bei Bedienung der Maschine bzw. Einrichtung stets befolgt werden.	S'assurer du respect permanent des instructions de service pendant l'utilisation de la machine et du dispositif.
	Bei unsachgemäßer Verwendung der Maschine bzw. der Einrichtung besteht die Gefahr eines Stromschlages.	Une utilisation inconvenable de la machine ou du dispositif expose l'opérateur à un risque de décharge électrique.
	Bei unsachgemäßer Verwendung der Maschine bzw. der Einrichtung besteht Verletzungsgefahr für Hände und/oder Finger.	Une utilisation inconvenable de la machine ou du dispositif expose l'opérateur à un risque de blessure des mains et/ou des doigts.
	Bei unsachgemäßer Verwendung der Maschine bzw. der Einrichtung besteht die Gefahr, daß sich Hände und/oder Finger darin verfangen.	Une utilisation inconvenable de la machine ou du dispositif expose l'opérateur à un risque de coincement des mains et/ou des doigts.
	Verbrennungsgefahr durch hohe Temperaturen.	Risque de brûlure par des températures élevées.
	Die unsachgemäße Verwendung der Maschine bzw. der Einrichtung kann zu einem Brand führen.	Une utilisation inconvenable de la machine ou du dispositif peut provoquer un incendie.
	Strengstens verboten.	Strictement interdit.
	Bei Kontroll-, Wartungs- oder Reparaturarbeiten an Maschine oder Einrichtung sowie bei Gewitter ist die Maschine auszustecken oder die allgemeine Stromversorgung zu unterbrechen.	Avant tous travaux de contrôle, d'entretien ou de réparation de la machine ou du dispositif, ainsi qu'en cas d'orage, débrancher la machine ou couper l'alimentation électrique.
	Es ist sicherzustellen, daß Maschine und Einrichtung richtig geerdet sind.	S'assurer que la machine et el dispositif sont correctement mis à la terre.
	Zeigt die normale Drehrichtung des Handrads an.	Indique le sens de rotation normal du volant

3. Sicherheitshinweise

① Einsatzgebiete, Verwendungszweck

Unsere Industrienähmaschinen werden mit dem Ziel entwickelt, eine Steigerung der Qualität und/oder der Produktivität in der Nähindustrie ermöglichen.

Setzen Sie unsere Maschinen demzufolge ausschließlich für den o. g. bestimmungsgemäßen Gebrauch ein.

② Umgebungsbedingungen

Die Umgebung, in der unsere Industrienähmaschinen eingesetzt werden, kann Lebensdauer, Leistung und/oder Sicherheit unserer Maschinen maßgeblich beeinflussen.



Aus Sicherheitsgründen verwenden Sie die Maschine nie unter folgenden Bedingungen.

1. Setzen Sie die Maschine nicht in der Nähe von geräuschvollem Gerät wie z. B. Hochfrequenz-Schweißgeräten ein.
2. Stellen Sie sicher, daß sich in unmittelbarer Nähe des Aufbewahrungs- bzw. Einsatzortes der Maschine keine Chemikalien befinden und daß die Luft frei von chemischen Dämpfen ist.
3. Verwenden Sie die Maschine und/oder Einrichtung nicht im Freien und setzen Sie sie keiner direkten Sonneneinstrahlung aus.
4. Verwenden Sie die Maschine und/oder Einrichtung nicht bei einer Umgebungstemperatur von unter 5° C oder über 35° C.
5. Benutzen Sie die Maschine und/oder die Vorrichtung nie bei einer Raumfeuchtigkeit unter 35% oder über 85%.
6. Verwenden Sie die Maschine nicht bei Spannungsschwankungen von mehr als 10 % der Nennspannung.
7. Benutzen Sie die Maschine nicht an Orten, an denen die angegebene Versorgungsspannung für den Steuerungsmotor nicht gewährleistet ist.
8. Die Einrichtung darf nicht an Orten verwendet werden, wo die für die Einrichtung vorgeschriebene Luftversorgung nicht richtig verfügbar ist!
9. Die Einrichtung ist von Wasser fernzuhalten!

③ Sicherheitsvorkehrungen



(1) Sicherheitsvorkehrungen bei der Durchführung von Wartungsarbeiten an der Maschine.

- Schalten Sie die Maschine bei der Durchführung von Wartungsarbeiten wie Kontrolle, Reparatur und Reinigung stets aus und ziehen Sie das Netzkabel heraus, damit die Maschine bei versehentlichem Druck auf das Fußpedal nicht anlaufen kann. Wenn Sie Arbeiten durchführen, bei denen die Maschine eingeschaltet sein muß, sollten Sie mit äußerster Vorsicht vorgehen, um Unfällen durch unerwartetes Anlaufen der Maschine bzw. Fehlbedienung zu vermeiden.

3. Consignes de sécurité

① Domaines d'utilisation, applications

Nos machines à coudre industrielles sont conçues dans le but de permettre une augmentation de la qualité et/ou de la productivité dans l'industrie de la couture. Utilisez uniquement nos machines conformément aux prescriptions citées ci-dessus.

② Conditions d'environnement

L'environnement dans lequel nos machines à coudre industrielles sont utilisées peut influencer considérablement leur durée de vie, leurs performances et/ou leur sécurité.



Pour des raisons de sécurité, n'utilisez jamais la machine dans les conditions suivantes.

1. N'utilisez pas la machine à proximité d'un appareil bruyant, comme par exemple un appareil de soudage à haute fréquence.
2. Assurez-vous de l'absence de produits chimiques à proximité du lieu de stockage ou d'utilisation de la machine, et de l'absence de vapeurs chimiques dans l'air.
3. Ne jamais utiliser la machine et/ou le dispositif à l'extérieur et ne pas l'exposer directement au soleil.
4. Ne jamais utiliser la machine et/ou le dispositif lorsque la température ambiante est inférieure à 5° C ou supérieure à 35° C.
5. N'utilisez jamais la machine et/ou le dispositif lorsque l'humidité ambiante est inférieure à 35 % ou supérieure à 85 %.
6. N'utilisez pas la machine en cas de fluctuations de tension supérieures à 10 % de la tension nominale.
7. N'utilisez pas la machine si la tension d'alimentation prescrite pour le moteur de commande n'est pas garantie à l'endroit prévu.
8. Ne pas utiliser le dispositif si l'alimentation pneumatique prescrite n'est pas disponible sur place.
9. Protéger le dispositif de l'eau.

③ Consignes de sécurité



(1) Mesures de sécurité pendant l'exécution d'opérations d'entretien sur la machine

- Avant d'effectuer des opérations d'entretien, comme des contrôles, réparations et le nettoyage, mettez toujours la machine hors service et débranchez-la afin d'éviter tout risque de démarrage en cas de pression involontaire sur la pédale. Afin d'éviter tout risque de démarrage intempestif de la machine ou toute mauvaise manipulation pendant les opérations pour lesquelles la machine doit être en service, restez toujours d'une extrême vigilance.



● Schalten Sie die Maschine stets aus und ziehen Sie das Netzkabel heraus, bevor Sie mit folgenden Arbeiten beginnen:

- Aufstellen der Nähmaschine
- Schmieren
- Einfädeln
- Nadelwechsel
- Heraus-/Einklappen der Presserfußstange
- Stichlängeneinstellung
- Austausch und Einstellen des Messers
- Reinigen
- Ölwechsel
- Filterkontrolle und – wechsel
- Einstellen des Nadelfadengebers
- Einstellen des Fadengebers
- Positionieren und Justieren des Einfassers
- Einsetzen des Bandes in den Einfasser

● Tägliche Wartungsarbeiten und Reparaturen der Maschine sind nur von qualifiziertem Fachpersonal vorzunehmen.



● Nehmen Sie keine eigenmächtigen Umbauten an der Maschine vor!

※ Bei Umbauwünschen wenden Sie sich an Ihren Pegasus-Händler oder eine Pegasus-Niederlassung.



(2) Vor Inbetriebnahme der Maschine

● Kontrollieren Sie das Maschinenoberteil täglich vor jeder Inbetriebnahme auf eventuelle Beschädigungen oder Mängel. Sollten Sie Mängel feststellen, führen Sie sofort die Reparatur durch oder ergreifen Sie die dazu notwendigen Schritte.

● Kontrollieren Sie den Nadelhalter auf festen Sitz.

※ Vorsicht an der Nadelspitze!

● Stellen Sie vor dem Starten der Maschine sicher, daß der Presserfuß richtig positioniert ist. Drehen Sie dazu das Handrad langsam von Hand, um zu sehen, ob die Nadelspitze mittig in das Stichloch im Presserfuß einsticht.

● Kontrollieren Sie den Presserfuß auf festen Sitz. Lüften Sie dazu den Presserfuß mit dem Presserfußlüfter und versuchen Sie, ihn nach vorne und hinten bzw. nach links und rechts zu schieben.

● Zur Vermeidung von Unfällen sollte immer sichergestellt werden, daß die Sicherheitsabdeckungen und die Sicherheitsführungen richtig und fest angebracht sind. Auf keinen Fall die Sicherheitsabdeckungen und die Sicherheitsführungen entfernen.



(3) Schulung

● Um Unfällen vorzubeugen, müssen Bedien- sowie Service-/Wartungspersonal erforderliche Kenntnisse und entsprechende Fähigkeiten hinsichtlich der sicheren Bedienung besitzen. Daher ist der Betreiber verpflichtet, entsprechende Schulungen für das Personal durchzuführen.



● Avant de commencer les opérations suivantes, mettez toujours la machine hors service et débranchez-la :

- Installation de la machine à coudre
- Lubrification
- Enfilage
- Changement d'aiguille
- Escamoter/rabattre la barre presse-tissu
- Réglage de la longueur de point
- Remplacement et réglage du couteau
- Nettoyage
- Remplacement de l'huile
- Contrôle et remplacement du filtre
- Réglage du régulateur de fil de l'aiguille
- Réglage du régulateur de fil
- Positionnement et réglage du bordeur
- Insertion de la bande dans le bordeur

● Les opérations d'entretien quotidiennes et réparations de la machine doivent impérativement être effectuées par un personnel qualifié.



● Ne procédez à aucune transformation de la machine !

※ Pour toute transformation de la machine, adressez-vous à votre revendeur Pegasus ou à une succursale Pegasus.



(2) Avant la mise en service de la machine

● Avant chaque mise en service de la machine, vérifiez l'absence de dommages ou défauts. Si vous constatez des défauts, réparez-les immédiatement ou prenez les mesures nécessaires.

● Vérifiez la bonne fixation du pince-aiguille.

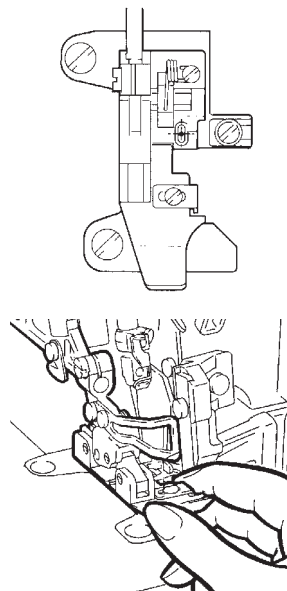
※ Attention à la pointe de l'aiguille !

● Avant de faire démarrer la machine, assurez-vous que le pied presseur est bien positionné : tournez le volant lentement à la main pour vérifier que la pointe de l'aiguille pique au milieu du trou d'aiguille dans le pied presseur.

● Vérifiez la bonne fixation du pied presseur en le relevant à l'aide du relève-pied et en essayant de le décaler vers l'avant, l'arrière et sur les côtés.

● Pour éviter des accidents, s'assurer toujours que les couvercles de sécurité et les protecteurs de sécurité sont correctement fixés.

Ne jamais retirer les couvercles de sécurité et les protecteurs de sécurité.



(3) Formation

● Afin d'éviter les accidents, les opérateurs et le personnel d'entretien et de réparation doivent posséder les connaissances et les capacités nécessaires à une utilisation sûre. L'exploitant est donc en devoir de former son personnel en conséquence.

4. Hinweise zu den einzelnen Vorgehenschritten

VORSICHT

① Auspacken

1. Bei Auslieferung ist die Maschine in einen Karton verpackt. Entpacken Sie den Karton Stück für Stück und stellen Sie dabei anhand der Aufschrift wie z. B. des Logos sicher, dass die Maschine nicht auf dem Kopf steht.
2. Halten Sie die Maschine beim Entpacken auf keinen Fall an Nadel- bzw. Fadenführungen fest, da dies zu Verletzungen bzw. Beschädigungen der Maschine führen könnte.
3. Heben Sie die Maschine vorsichtig aus dem Karton und beachten Sie dabei den Schwerpunkt der Maschine.
4. Bewahren Sie den Karton und die Verpackungsmaterialien sorgfältig auf, damit Sie die Maschine bei einem eventuellen weiteren Transport wieder ordnungsgemäß verpacken können.

Entsorgung der Verpackung

- Das Verpackungsmaterial der Maschine besteht aus Holz, Papier, Karton, LDPE und geschäumtem Polystyrol. Die ordnungsgemäße Entsorgung dieser Verpackungsmaterialien obliegt dem Kunden.
LDPE = Polyethylen mit geringer Dichte

Entsorgung der Maschine

1. Die ordnungsgemäße Entsorgung der Maschine obliegt dem Kunden.
 2. Die Maschine besteht aus Stahl, Aluminium, Messing und diversen Kunststoffen.
 3. Die Maschine ist gemäß den vor Ort gültigen Umweltbestimmungen zu entsorgen. Gegebenenfalls ist ein Fachmann zu Rate zu ziehen.
- ※ Mit Schmierstoffen verunreinigte Teile sollten gemäß den vor Ort gültigen Umweltbestimmungen getrennt entsorgt werden.

Transport innerhalb des Kundengeländes

- Der Hersteller übernimmt keine Haftung für den Transport innerhalb des Kundengeländes. Die Maschine sollte stehend transportiert und nicht zu Boden fallen gelassen werden.

4. Remarques sur chaque opération

AVERTISSEMENT

① Déballage

1. La machine est livrée emballée dans un carton. Déballer le carton étape par étape en vous assurant que la machine n'est pas posée à l'envers, en vous référant par exemple à l'inscription ou au logo sur le carton.
2. En la déballant, ne tenez jamais la machine par l'aiguille ou les guide-fils. Vous risqueriez de vous blesser et d'endommager la machine.
3. Soulevez avec précaution la machine pour la sortir du carton, en tenant compte de son centre de gravité.
4. Conservez le carton et le matériel d'emballage afin de pouvoir remballer correctement la machine pour un éventuel transport ultérieur.

Elimination de l'emballage

- Le matériau d'emballage de la machine consiste en bois, papier, carton LDPE et polystyrène moussé. L'élimination correcte de ces matériaux d'emballage incombe au client.
LDPE = Polystyrène avec densité faible

Elimination de la machine

1. L'élimination correcte de la machine incombe au client.
 2. La machine se compose d'acier, d'aluminium, de laiton et de diverses matières plastiques.
 3. Éliminer la machine conformément aux prescriptions locales concernant le respect de l'environnement. Au besoin, demander conseil à un spécialiste.
- ※ Les pièces enduites de lubrifiant doivent être éliminées conformément aux prescriptions locales concernant le respect de l'environnement.

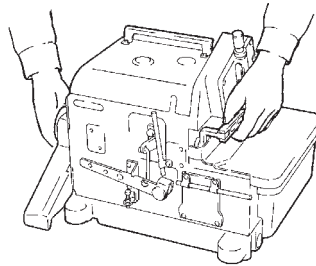
Transport sur le terrain du client

- Le fabricant décline toute responsabilité pour le transport sur le terrain du client. La machine doit être transportée en position verticale. Ne pas la laisser tomber sur le sol.

WARNUNG

② Transport

1. Bei der Montage am Maschinentisch oder beim Aufladen auf einen Handwagen sollte die Maschine von mehr als zwei Personen gehoben werden.
Verwenden Sie für den Transport stets einen Handwagen.
2. Halten Sie die Maschine zum Tragen mit der rechten Hand am Handrad und mit der linken Hand unter dem Freiarm fest.
Entfernen Sie vorher mögliche Ölreste an der Maschine bzw. Ihren Händen, damit Ihnen die Maschine nicht aus den Händen gleiten kann.



3. Vermeiden Sie eine übermäßige Stoßbelastung bzw. Erschütterung beim Transport mit dem Handwagen oder bei der Montage der Maschine am Tisch. Sonst besteht die Gefahr, dass die Maschine zu Boden fällt.
4. Entfernen Sie Ölrückstände von der Maschine, bevor Sie sie für einen weiteren Transport erneut verpacken. Sonst könnte Ihnen die Maschine aus den Händen gleiten oder der Boden des Kartons könnte beim Transport durchbrechen.

ATTENTION

② Transport

1. Pour son montage sur le plateau ou son chargement sur une charrette, la machine doit toujours être soulevée par plus de deux personnes. Pour son transport, utilisez toujours une charrette à bras.
2. Portez toujours la machine avec la main droite sur le volant et le bras gauche sous le bras libre de la machine.
Éliminez auparavant les éventuels traces d'huile sur la machine et sur vos mains pour que la machine ne puisse pas vous échapper des mains.
3. Pendant le transport avec la charrette à bras et pendant le montage de la machine sur le plateau, évitez les chocs et les secousses, qui pourraient faire tomber la machine.
4. Avant de remballer la machine pour la transporter à nouveau, éliminez les traces d'huile qu'elle présente, sinon elle pourrait vous glisser des mains ou le fond du carton pourrait se déchirer pendant le transport.

VORSICHT

③ Aufstellung, Rüsten

Maschinentisch

1. Verwenden Sie einen Tisch (Tischplatte, Metallgestell), der stabil genug für die Maschine ist und bei laufender Maschine vibrationsbeständig ist.
2. Stellen Sie den Tisch an einem geeigneten Platz mit guten Lichtverhältnissen auf. Bei unzureichender Beleuchtung sollten Sie entsprechende Maßnahmen zur Verbesserung ergreifen.
3. Befestigen Sie eine rutschfeste Auflage auf dem Fußpedal, damit der Bediener beim Betätigen des Pedals nicht abrutschen kann.
4. Passen Sie die Höhe des Tisches an die Arbeitshaltung des Bedieners an.

AVERTISSEMENT



③ Installation, préparation

Table de la machine

1. Utilisez une table (plateau, bâti métallique) assez solide pour la machine et résistant aux vibrations dues au fonctionnement de la machine.
2. Posez la machine à un endroit approprié et bien éclairé.
En cas d'éclairage insuffisant, prenez les mesures nécessaires pour l'améliorer.
3. Fixez un revêtement anti-dérapant sur la pédale pour empêcher l'opératrice de glisser à l'actionnement de la pédale.
4. Adaptez la hauteur de la table à la position de travail de l'opératrice.

WARNUNG

Kabel

1. Schalten Sie zum Anschließen der Kabel sowohl Maschine als auch Motor aus und überprüfen Sie alle Anschlüsse auf guten Sitz.
2. Vermeiden Sie während des Betriebs der Maschine übermäßige Zugbelastungen an den Kabeln.
3.  Biegen Sie die Kabel nicht zu stark.
4. Zwischen beweglichen Teilen wie z. B. Handrad oder Keilriemen und den Kabeln sollte ein Mindestabstand von 25 mm gewahrt werden.
5. Sichern Sie jedes Kabel mit einer Abdeckung oder verändern Sie ggf. seine Position.
6.  Verwenden Sie zum Befestigen der Kabel nie Heftklammern. Dies könnte zu einem Kurzschluß bzw. einem Brand führen.



VORSICHT

Motor

1. Achten Sie darauf, dass der Motor richtig montiert ist. Halten Sie sich dabei an die Bedienungsanleitung des Herstellers.
2. Entscheiden Sie sich für einen Motor mit Riemenschutz, damit keine Gefahr besteht, sich mit irgendwelchen Körperteilen im Keilriemen zu verfangen.



VORSICHT

Anschließen der Druckluftleitungen

1. Stets zuerst die Stromversorgung unterbrechen und anschließend die Druckluftleitungen an die Verbindungsstücke anschließen. Es müssen alle Druckluftleitungen verbunden sein, bevor diese an die Luftquelle angeschlossen werden.
2. Bei Anschluß der Druckluftleitungen an die Verbindungsstücke ist darauf zu achten, daß die Verbindungsstücke ausreichend weit in die Schläuche eingeschoben und gut befestigt werden.
3. Während des Betriebs der Einrichtung sollten keine übermäßigen Kräfte auf die Druckluftleitungen ausgeübt werden.
4.  Die Druckluftleitungen nicht zu stark biegen.
5. Die Druckluftleitungen sind an geschützten Stellen anzubringen und/oder durch die Abdeckungen zu schützen.
6.  Die Druckluftleitungen dürfen nicht mit Heftklammern befestigt werden, da dies zu Schäden führen kann.

ATTENTION

Câbles

1. Avant de brancher les câbles, mettez la machine et les moteurs hors service et assurez-vous que tous les câbles sont bien fixés.
2. Pendant le fonctionnement de la machine, éviter les tractions excessives sur les câbles.
3.  Ne pliez pas trop les câbles.
4. Les pièces mobiles, comme par exemple le volant ou la courroie, doivent être distantes de minimum 25 mm des câbles.
5. Recouvrez chaque câble d'un cache ou modifiez sa position.
6.  N'utilisez jamais d'agrafes pour fixer les câbles. Elles pourraient provoquer un court-circuit et un incendie.



AVERTISSEMENT

Moteur

1. Assurez-vous que le moteur est bien monté. Reportez-vous au mode d'emploi fourni par le fabricant.
2. Choisissez un moteur pourvu d'un garde-courroie afin d'éviter toute blessure de l'opératrice par la courroie.





AVERTISSEMENT

Branchement des conduites d'air comprimé

1. Toujours commencer par couper l'alimentation électrique, puis brancher les conduites d'air comprimé aux raccords. Brancher toutes les conduites d'air comprimé avant de les raccorder à la source d'air.
2. Enfoncer les conduites d'air comprimé assez loin sur les raccords et s'assurer qu'elles sont bien stables.
3. Ne pas soumettre les conduites d'air comprimé à de fortes contraintes pendant le fonctionnement du dispositif.
4.  Ne pas plier les conduites d'air comprimé.
5. Placer les conduites d'air comprimé à des endroits protégés et/ou les recouvrir.
6.  Ne pas fixer les conduites d'air comprimé à l'aide d'agrafes, à cause du grand risque d'endommagement.


WARNUNG

Kabel anschließen

-  Beim Anschließen des Netzkabels muß die Stromversorgung unterbrochen sein und der Stecker aus der Steckdose gezogen sein.
-  Überprüfen Sie die Spannungsbezeichnung, um sicherzustellen, daß das Netzkabel für Ihre Netzspannung geeignet ist. Die Verwendung eines falschen Kabels kann zur Beschädigung von Teilen und/oder zu Bränden führen.
- Sorgen Sie dafür, daß beim Betrieb der Vorrichtung keine zusätzliche Kraft auf die Kabel ausgeübt wird.
-  Biegen Sie die Kabel nicht zu stark.
- Überprüfen Sie, daß das Kabel wenigstens 25 mm vom sich bewegenden Teil der Maschine und/oder der Einrichtung entfernt ist, wenn Sie das Kabel anschließen.
- Falls erforderlich, schützen Sie die Kabel, indem Sie diese sicher positionieren und/oder die Abdeckung verwenden.
-  Verwenden Sie zum Befestigen der Kabel keine Kabelklammern, da diese die Kabel beschädigen könnten.


VORSICHT

Erdung

- Schließen Sie die Erdleiter des Nähmaschinensystems an die Erdungsstelle an. Schließen Sie nicht den Erdleiter einer Einrichtung an den einer anderen Einrichtung an.
-  Schließen Sie die Erdleiter fest an die angegebenen Erdungspunkte am Maschinenkopf an.





WARNUNG

④ Umgang mit Maschinenöl

- Starten Sie die Maschine auf keinen Fall, wenn sich kein Öl im Behälter befindet. Verwenden Sie bitte folgendes Öl:
Von Pegasus vorgesehene „HIGH SPEED SEWING MACHINE OIL“ oder gleichwertiges: Mobil Velocite SM22, hergestellt von Mobil.
- Berührung mit den Augen vermeiden, da Maschinenöl die Augen reizt. Sie vermeiden den Kontakt mit den Augen, wenn Sie eine Schutzbrille tragen.
※ Bei der Berührung mit den Augen sofort 15 Minuten lang mit klarem Wasser spülen und einen Arzt aufsuchen.
- Vermeiden Sie den Kontakt mit der Haut. Waschen Sie betroffene Stellen gründlich mit Wasser und Seife.
-  Maschinenöl auf keinen Fall schlucken!
- Bewahren Sie Maschinenöl unzugänglich für Kinder auf.
※ Falls Ihre Kinder versehentlich Maschinenöl geschluckt haben, führen Sie kein künstliches Erbrechen herbei, sondern suchen Sie unverzüglich einen Arzt auf.
- Entsorgen Sie Altöl und/oder Ölbehälter gemäß den gesetzlichen Bestimmungen. Sollten Sie weitere Fragen zur Entsorgung von Altöl haben, wenden Sie sich bitte an Ihren Händler.
- Bewahren Sie den Ölbehälter nach dem Öffnen an einem dunklen Ort ohne direkte Sonneneinstrahlung auf und verschließen Sie ihn gut, damit das Öl vor Staub und Flüssigkeit geschützt ist.


ATTENTION

Connexion des câbles

-  Avant de connecter les câbles électriques, éteindre la machine et la débrancher en retirant la prise du réseau.
-  S'assurer que la tension du réseau local correspond à celle du câble du relais. L'utilisation de câbles non adaptés à la tension pourrait endommager la machine ou provoquer des incendies.
- Protéger les câbles de toute contrainte extérieure pendant l'utilisation du dispositif.
-  Ne pas trop plier les câbles.
- En le connectant, s'assurer que le câble soit distancé d'au moins 25 mm de toute partie mobile de la machine ou du dispositif.
- Si nécessaire, protéger les câbles en les posant dans des endroits non dangereux et/ou en utilisant le cache.
-  Pour éviter tout accident ou endommagement, ne pas utiliser de pince-câble.


AVERTISSEMENT

Mise à la terre

- Brancher chaque fil de mise à la terre de l'unité de couture à la borne de terre. Ne pas connecter le fil de mise à la terre d'un dispositif à celui d'un autre dispositif.
-  Connecter les fils de mise à la terre de façon sûre aux points de mise à la terre indiqués sur la tête de machine.

ATTENTION


④ Maniement de l'huile pour machines

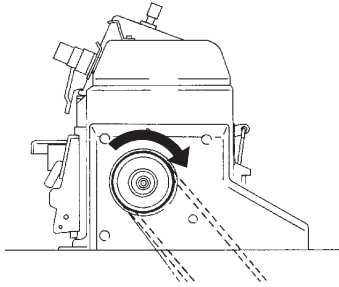
- Ne faites en aucun cas démarrer la machine quand le réservoir d'huile est vide.
Utiliser l'huile suivante:
Huile Pegasus désignée : HIGH SPEED SEWING MACHINE OIL ou l'équivalent : Mobil Velocite SM22 fabriquée par Mobil.
- Éviter tout contact avec les yeux, car l'huile de machine est irritante. Afin d'éviter tout contact avec les yeux, porter des lunettes de protection.
※ En cas de contact de l'huile avec les yeux, rincer immédiatement à l'eau claire pendant 15 minutes et consulter un médecin.
- Évitez le contact avec la peau. Lavez les endroits souillés à l'eau et au savon.
-  Ne jamais avaler l'huile de machine !
- Conservez l'huile de machine hors de portée des enfants.
※ Si vos enfants ont avalé de l'huile de machine, ne provoquez pas de vomissement mais consultez immédiatement un médecin.
- Éliminez l'huile usée et/ou le récipient selon les prescriptions légales. En cas de questions sur l'élimination de l'huile usée, adressez-vous à votre revendeur.
- Après ouverture, fermez correctement le récipient d'huile afin de protéger l'huile contre la poussière et l'humidité, et conservez-le dans un endroit sombre, non exposé aux rayons du soleil.

WARNUNG

⑤ Vor Inbetriebnahme der Maschine

Maschinentisch


1. Führen Sie vor dem Einschalten der Maschine eine Sichtprüfung der Kabel und Stecker durch. Überprüfen Sie hierzu, ob Kabel beschädigt, lose oder gelockert sind.
2.  Achten Sie darauf, dass sich Ihre Hände nicht im Bereich der Nadel bzw. des Handrads befinden, wenn Sie die Maschine einschalten.
3. Schalten Sie die Maschine vor der ersten Inbetriebnahme ein und überprüfen Sie die Drehrichtung des Handrads. Das Handrad sollte sich vom Handrad aus gesehen im Uhrzeigersinn drehen.
4. Die Maschine darf nur von gut geschultem Personal benutzt werden, das diese Sicherheitshinweise und die Bedienungsanleitung aufmerksam gelesen hat.
5. Lesen Sie den Punkt 2 „Warnhinweise“ sorgfältig durch und sorgen Sie gegebenenfalls für entsprechende Sicherheitsunterweisungen des Bedienpersonals.
6. Lassen Sie die Maschine im ersten Monat nach Inbetriebnahme höchstens auf 3/4 der Leistungskapazität laufen.



ATTENTION






⑤ Avant la mise en service de la machine

Table de la machine

1. Avant la mise en marche de la machine, vérifiez le bon état des câbles et le branchement des connecteurs.
2.  Au moment de mettre la machine en service, veillez à ne pas laisser vos mains dans la zone de l'aiguille ou du volant.
3. Avant la première mise en service, mettez la machine en marche et contrôlez le sens de rotation du volant. Vu de face, celui-ci doit tourner dans le sens des aiguilles d'une montre.
4. La machine doit exclusivement être utilisée par un personnel correctement formé et ayant attentivement lu ces consignes de sécurité et le mode d'emploi.
5. Lisez attentivement le point 2 « Avertissements » et informez le personnel opérateur sur les consignes de sécurité nécessaires.
6. Pendant le premier mois suivant sa mise en service, ne faites tourner la machine qu'aux 3/4 de sa capacité maximum.






WARNUNG

⑥ Sicherheitsvorkehrungen für den Betrieb

1.  Benutzen Sie die Maschine nicht ohne Sicherheitsvorrichtungen wie Nadelbruchschuttschild, Fingerabweiser und Riemenschutz, etc.
2.  Bringen Sie Ihre Hände bei laufender Maschine nicht unter die Nadel.
3. Ein Kupplungsmotor läuft nach dem Abschalten noch eine Weile lang nach. Selbst nach Abschalten des Motors ist daher Vorsicht geboten, weil die Maschine durch Druck auf das Fußpedal anlaufen könnte.
4.  Zur Vermeidung von Unfällen sollten Sie Finger, Haar und Kleidung fern von Handrad, Keilriemen, Motorriemenscheibe, Nadelfadenzieher und Nadelstange halten. Lassen Sie darüber hinaus keine Gegenstände wie Scheren, Pinzetten, Werkzeuge, etc. in diesen Bereichen liegen.
5. Schalten Sie die Maschine aus, wenn Sie sich nicht benutzen oder den Arbeitsplatz verlassen.
6. Schalten Sie die Maschine bei Stromausfall aus.
7. Tragen Sie während des Betriebs keine Kleidung, die sich in der Maschine verfangen könnte.
8.  Lassen Sie während des Betriebs keine Werkzeuge oder andere nicht benötigte Gegenstände auf dem Tisch liegen.
9.  Äußerste Vorsicht ist bei den Messerschneiden geboten, damit Sie sich nicht die Hände und/oder Finger verletzen!

ATTENTION



⑥ Mesures de sécurité concernant le fonctionnement

1.  N'utilisez jamais la machine sans dispositifs de sécurité, comme la Écran de protection contre le casse d'aiguille, le Dispositif limitant l'accès à l'aiguille, le gardecourroie, etc.
2.  Ne placez jamais vos mains sous l'aiguille quand la machine est en marche.
3. Un moteur transmetteur continue à tourner un peu après sa mise hors circuit. Restez donc prudents après la mise hors circuit du moteur, car la machine pourrait démarrer si vous appuyez sur la pédale.
4.  Pour éviter les accidents, n'approchez jamais vos doigts, cheveux ou vêtements du volant, de la courroie, de la poulie du moteur, du releveur de fil et de la barre à aiguille. Ne laissez jamais d'objets (ciseaux, pincettes, outils, etc.) à proximité de ces éléments.
5. Mettez la machine hors service quand vous ne l'utilisez pas et avant de quitter le poste de travail.
6. Mettez la machine hors service en cas de panne de courant.
7. Ne portez pas de vêtements larges pouvant se prendre dans la machine pendant son fonctionnement.
8.  Pendant le fonctionnement de la machine, ne laissez pas d'outils ou autres objets sur la table.
9.  Faire très attention aux lames de couteaux pour éviter toute blessure des mains et/ou des doigts.

10. Als Sicherheitsmaßnahme sollten die Anwender den entsprechenden Gehörschutz tragen, wenn der Geräuschpegel der Umgebung „über 75 db und unter 80 db“ liegt. Wenn der Geräuschpegel der Umgebung „über 80 db“ liegt, müssen zusätzliche Sicherheitshinweise für die Anwender angebracht werden, damit sie Gehörschutz tragen.

VORSICHT



⑦ **Wartung, Kontrolle, Reparaturen**

1. Wartungs-, Kontroll- und Reparaturarbeiten der Maschine dürfen ausschließlich von qualifiziertem Personal vorgenommen werden, das diese Sicherheitshinweise und die Bedienungsanleitung sorgfältig gelesen hat.
2.  Sollte es nötig sein, die Maschine für Wartungs-, Kontroll- oder Reparaturarbeiten nach hinten umzulegen, so sollten Sie die Maschine stets ausschalten und ausstecken. Überprüfen Sie anschließend durch Betätigen des Fußpedals, dass die Maschine nicht anläuft, bevor Sie wie irgendwelchen Arbeiten beginnen.
3.  Beim Wechseln des Keilriemens muß die Maschine stets erst ausgeschaltet und ausgesteckt werden. Überprüfen Sie anschließend durch Betätigen des Fußpedals, dass die Maschine nicht anläuft.
4. Führen Sie tägliche Wartungsarbeiten bzw. Routinearbeiten unter Beachtung dieser Sicherheitshinweise und der Bedienungsanleitung durch.
5. Verwenden Sie als Ersatzteile ausschließlich Teile von Pegasus. Wir übernehmen keine Haftung für Unfälle, die aufgrund unsachgemäßer Reparatur bzw. Justierung oder durch die Verwendung von Ersatzteilen anderer Hersteller entstanden sind.
6. Nehmen Sie keine eigenhändigen Umbauten der Maschine vor. Wir übernehmen keine Haftung für Unfälle, die durch eigenhändige Umbauten verursacht worden sind.
7. Bringen Sie Schutzvorrichtungen, die Sie für Wartungs- bzw. Justierarbeiten vorübergehend abgenommen haben, stets wieder an.
8. Lassen Sie besondere Vorsicht walten, wenn Sie nach der Durchführung von Wartungs-, Kontroll- oder Reparaturarbeiten die Maschine zum ersten Mal wieder einschalten.
9. Um Unfällen vorzubeugen, sind fremde Substanzen wie z. B. Wasser, sonstige Flüssigkeiten oder Metallteile von der Einrichtung fernzuhalten.
10. Filterregulator regelmäßig leeren und reinigen, wenn es sich um eine pneumatische Einrichtung handelt. Sonst fließt die Drainage in das Magnetventil und/oder den Luftzylinder und verursacht Probleme.
11. Entfernen Sie vor und nach jedem Betrieb Flusen und andere Fremdstoffe aus der Einrichtung, um Störungen zu vermeiden.

10. Par mesure de sécurité, il est conseillé aux utilisateurs de porter le casque antibruit correspondant si le niveau sonore ambiant est compris entre 75 dB et 80 dB. Si le niveau sonore ambiant est supérieur à 80 dB, des consignes de sécurité supplémentaires doivent être affichées afin d'obliger les utilisateurs à porter le casque antibruit.

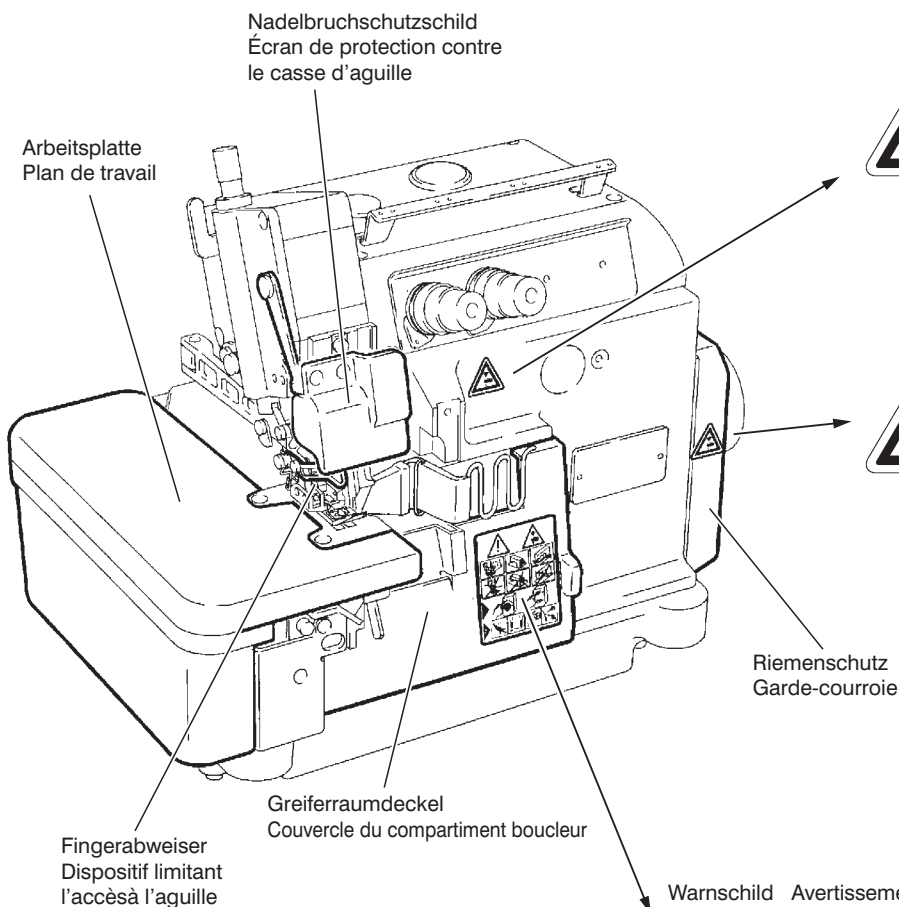
AVERTISSEMENT

⑦ **Entretien, contrôles, réparations**

1. Les opérations de maintenance, de contrôle et de réparation doivent impérativement être effectuées par un personnel qualifié et ayant lu attentivement ces consignes de sécurité et le mode d'emploi de la machine.
2.  Mettez toujours la machine hors service et débranchez-la avant de la rabattre vers l'arrière pour effectuer des opérations de maintenance, de contrôle ou de réparation. Actionnez ensuite la pédale pour vérifier que la machine ne démarre pas. Vous pouvez alors commencer les opérations.
3.  Mettez toujours la machine hors service et débranchez-la avant de remplacer la courroie. Actionnez ensuite la pédale pour vérifier que la machine ne démarre pas.
4. Effectuez les opérations de maintenance et de routine quotidiennes en respectant ces consignes de sécurité et les instructions du mode d'emploi.
5. Utilisez uniquement des pièces de rechange de Pegasus. Nous déclinons toute responsabilité pour les accidents dus à une réparation ou un réglage inadéquat ou à l'utilisation de pièces de rechange d'autres marques.
6. Ne procédez à aucune transformation de la machine. Nous déclinons toute responsabilité pour les accidents dus à des transformations effectuées par l'exploitant.
7. Remettez toujours en place les dispositifs de sécurité que vous aviez retirés pour les opérations de maintenance et de réglage.
8. Après avoir effectué des opérations de maintenance, de contrôle ou de réparation, remettez toujours la machine en service avec la plus grande prudence.
9. Pour éviter les accidents, protéger le dispositif de toute substance étrangère, comme l'eau, autres liquides ou pièces métalliques.
10. En présence d'un dispositif pneumatique, vidanger et nettoyer régulièrement le conditionneur d'air comprimé, pour empêcher que l'eau de condensation coule dans l'électrovanne et/ou le vérin et endommage le dispositif.
11. Avant et après chaque mise en service, nettoyer le dispositif en enlevant les brèves de tissu et tout autre corps étranger.

5. Position von Warnschildern und Schutzvorrichtungen an der Maschine

5. Position des plaques d'avertissement et dispositifs de sécurité sur la machine



Sicherheitshinweis Messer
Avertissement couteau

Um Verletzungen an Händen und/oder Fingern zu vermeiden, sollten Sie bei Durchführung dieser Arbeitsschritte große Vorsicht walten lassen.

Afin d'éviter toute blessure aux mains et/ou aux doigts, procédez avec le plus grand soin aux opérations suivantes.



Sicherheitshinweis Riemenscheibe
Avertissement volant

Um Verletzungen zu vermeiden, halten Sie während des Maschinenbetriebs Ihre Hände, Haare und/oder Kleidung fern von der Maschinenriemenscheibe.

Afin d'éviter toute blessure, éloignez vos mains, cheveux et/ou vêtements du volant de la machine pendant le fonctionnement de la machine.

Riemenschutz
Garde-courroie

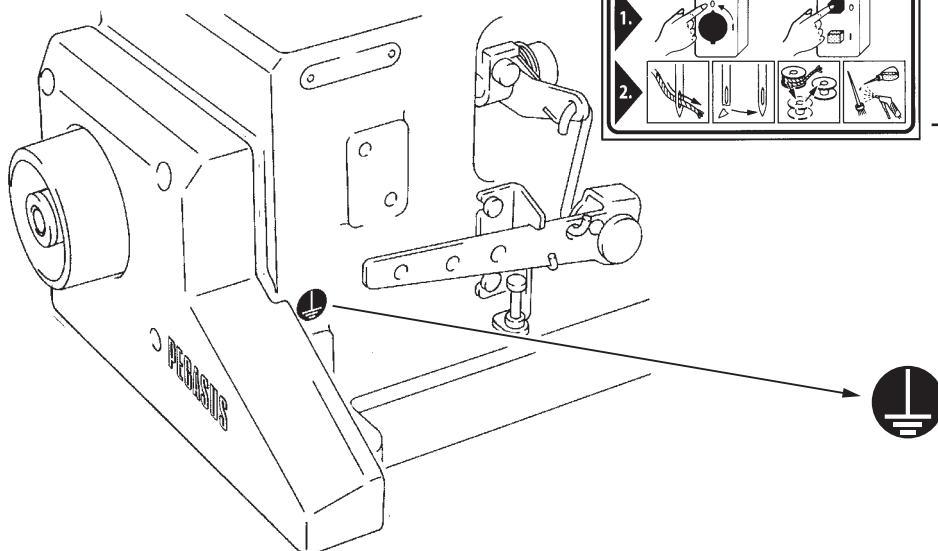
Fingerabweiser
Dispositif limitant l'accès à l'aiguille

Greifraumdeckel
Couvercle du compartiment boucleur



Bewegliche Teile können Verletzungen verursachen.
Risque de blessure par des pièces mobiles
Bedienung nur mit Sicherheitsvorrichtungen
Les dispositifs de sécurité sont obligatoires pendant l'utilisation.

Schalten Sie den Hauptschalter aus, bevor Sie einfädeln, die Spule und Nadel wechseln, säubern, usw.
Éteignez l'interrupteur principal avant d'enfiler la machine, de remplacer la bobine et l'aiguille, de nettoyer la machine etc.



Sicherheitshinweis Erdung
Avertissement mise à la terre

Vergewissern Sie sich, dass das Erdungskabel angeschlossen ist. Andernfalls können Stromschlag und/oder Störungen beim Betrieb auftreten.

Assurez-vous que le câble de mise à la terre est bien raccordé, sous peine de décharge électrique et/ou de perturbations pendant le fonctionnement.


6. Schutzvorrichtungen

In diesem Abschnitt werden alle Schutzvorrichtungen beschrieben. Lesen Sie daher die nachfolgenden Hinweise aufmerksam durch.


VORSICHT

Schutzvorrichtungen


(1) Nadelbruchschuttschild

 Lassen Sie den Nadelbruchschuttschild niemals offen. Zum Schutz der Augen darf die Maschine nicht mit offenem Nadelbruchschuttschild betrieben werden. Der Nadelbruchschuttschild verhindert, dass bei Nadelbruch entstehende Nadelsplitter in Ihre Augen gelangen können. Zusätzlich wird empfohlen, eine Schutzbrille während des Maschinenbetriebs zu tragen.

(2) Fingerabweiser

 Die Finger niemals in den Zwischenraum stecken! Damit Sie sich nicht in die Finger nähern, befindet sich ein Fingerabweiser an der Nadel. Über dem Fingerabweiser ist allerdings ein kleiner Zwischenraum, die für leichteres Einfädeln sorgt. Wenn Sie Ihre Finger in diesen Zwischenraum stecken, besteht die Gefahr, dass Sie sich die Finger an der Nadel verletzen.


(3) Riemenschutz

 Nicht entfernen! Handrad und Keilriemen sind mit einem Riemenschutz versehen. Sowohl Handrad als auch Keilriemen drehen sich beim Betrieb mit hoher Geschwindigkeit. Um Unfällen vorzubeugen, ist die Maschine ausschließlich mit montiertem Riemenschutz zu betreiben.

(4) Riemenscheibe

Überprüfen Sie die Drehrichtung des Handrads. Vom Handrad aus gesehen sollte es sich im Uhrzeigersinn drehen.

(5) Presserfuß

 Die Finger niemals in den Zwischenraum stecken! Zwischen der Oberseite der Stichplatte und dem Presserfuß befindet sich ein Zwischenraum von mehr als 4 mm. Passen Sie auf, dass Sie Ihre Finger nicht darin einklemmen. Schieben Sie die Finger nie unter den Presserfuß, wenn Sie den Presserfuß automatisch mit dem Fußpedal bzw. mit dem Knieschalter lüften.


6. Dispositifs de sécurité

Dans ce chapitre sont décrits tous les dispositifs de sécurité. Il doit être lu avec attention.


AVERTISSEMENT

Dispositifs de sécurité


(1) Écran de protection contre le casse d'aiguille

 Ne laissez jamais la Écran de protection contre le casse d'aiguille ouverte. La machine ne doit jamais être utilisée quand la Écran de protection contre le casse d'aiguille est ouverte. La Écran de protection contre le casse d'aiguille protège vos yeux contre les éclats d'aiguille en cas de casse de l'aiguille. Il est en outre recommandé de porter des lunettes de protection pendant le fonctionnement de la machine.

(2) Dispositif limitant l'accès à l'aiguille

 N'insérez jamais vos doigts dans l'interstice ! L'aiguille est pourvue d'un Dispositif limitant l'accès à l'aiguille vous empêchant de vous coudre les doigts. Au-dessus se trouve un interstice facilitant l'enfilage de l'aiguille. Si vous insérez vos doigts dans cet interstice, l'aiguille risque de vous blesser.


(3) Garde-courroie

 Ne pas le retirer ! Le volant et la courroie sont pourvus d'un garde-courroie. Le volant et la courroie tournent à grande vitesse pendant le fonctionnement de la machine. Pour éviter les accidents, la machine doit toujours être utilisée avec le garde-courroie.

(4) Volant

Contrôlez le sens de rotation du volant. Vu de face, il doit tourner dans le sens des aiguilles d'une montre.

(5) Pied presseur

 N'insérez jamais vos doigts dans l'interstice ! La plaque à aiguille et le pied presseur sont espacés de plus de 4 mm. Veillez à ne pas y coincer vos doigts. N'insérez jamais vos doigts sous le pied presseur quand vous relevez le pied presseur à l'aide de la pédale ou de la genouillère.

(6) Greiferraumdeckel



Den Greiferraumdeckel niemals offen lassen!

Der Greifer bewegt sich von links nach rechts und beschreibt dabei von vorne gesehen einen Bogen. Um Verletzungen durch den Greifer zu verhindern, darf die Maschine ausschließlich bei ordnungsgemäß geschlossenem Greiferraumdeckel betrieben werden.

(7) Arbeitsplatte



Nicht öffnen!

Die Maschine ist stets bei geschlossener Arbeitsplatte zu bedienen, damit Doppelkettenstich-Greiferfadenzieher bzw. Greifer während des Betriebs der Maschine nicht berührt werden können.

(6) Couvercle du compartiment boucleur



Ne jamais laisser ouvert le compartiment boucleur !

Le boucleur se déplace de gauche à droite et effectue un mouvement courbe, vu de devant. Pour éviter les blessures avec le boucleur, la machine ne doit être utilisée que quand le compartiment boucleur est correctement fermé.

(7) Plan de travail



Ne pas ouvrir !

Pendant l'utilisation de la machine, le plan de travail doit toujours être fermé, pour empêcher tout contact avec le releveur du fil de boucleur et le boucleur pendant le fonctionnement de la machine.

Skizze des Nähmaschinentisches Schéma du plateau de la machine

Teilversenkte Montage Montage partiellement escamoté

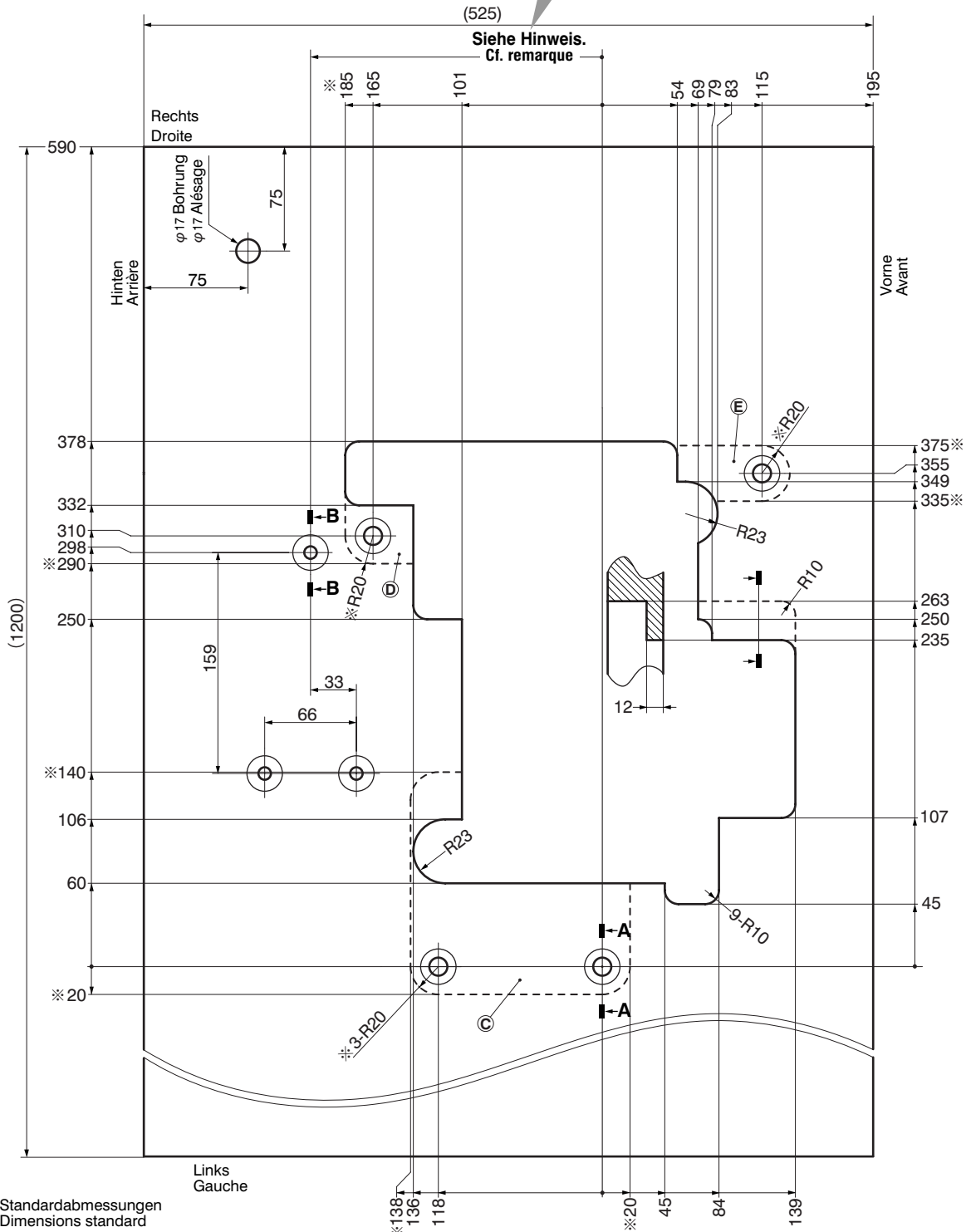
Hinweis Remarque

● In Japan hergestellte Motoren
Moteurs fabriqués au Japon

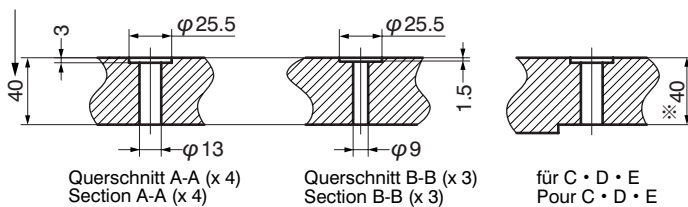
210 mm

● Efka/Quick-Motoren
Motores Efka/Quick

238 mm



Standardabmessungen
Dimensions standard





Hinweis Remarque

Wenn die Maschinenauflage stärker als 40 mm ist, so schneiden Sie sie auf die mit * Maße zu.
Si le plateau de la machine fait plus de 40 mm d'épaisseur, coupez-le à la dimension signalée par *.

Aufstellen der Nähmaschine Installation de la machine à coudre

VORSICHT AVERTISSEMENT

 Stets zuerst die Maschine abschalten und ausstecken.
Die Maschine ist von qualifizierten Mechanikern aufzustellen.

 Toujours commencer par mettre la machine hors service et la débrancher. Seuls des mécaniciens qualifiés sont autorisés à l'installer.

1. Die Maschine an der Maschinenauflage montieren und den Riemen um Handrad und Motorriemenscheibe legen.
Monter la machine sur le plateau et poser la courroie autour du volant et de la poulie du moteur.
2. Die Riemen Spannung einstellen. Bei Druck auf die Riemenmitte muß der Riemen um ca. 2 cm nachgeben.
Régler la tension de la courroie. Quand on appuie sur le centre de la courroie, la courroie doit s'enfoncer d'environ 2 cm.
3. Riemen Schutz 1 mit Schrauben 2 befestigen.
Fixer le garde-courroie 1 à l'aide des vis 2.

Drehrichtung des Maschinenrads Sens de rotation du volant

Das Maschinenrad dreht sich in der Draufsicht gesehen im Uhrzeigersinn.

Vu de dessus, le volant tourne dans le sens des aiguilles d'une montre.

Einhängen der Kette für die Presserfußlüftung Accrocher la chaîne du relèvement-pied

Verbinden Sie die zwischen dem Presserfußlüfterhebel 3 und dem Fußpedal 4 befindliche Kette 5 für die Presserfußlüftung. Stellen Sie die Länge so ein, daß sich das Fußpedal leicht treten läßt.

Raccordez la chaîne 5 du relèvement-pied située entre le levier du relèvement-pied 3 et la pédale 4. Réglez sa longueur de façon à ce qu'il soit facile d'appuyer sur la pédale.

Abb.1
Fig.1

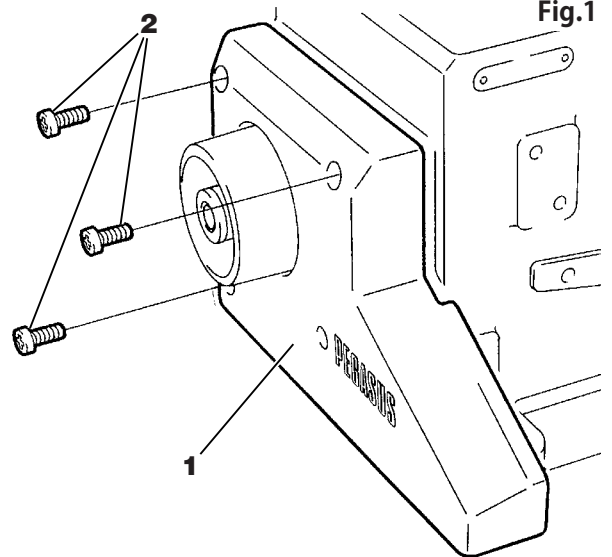


Abb.2
Fig.2

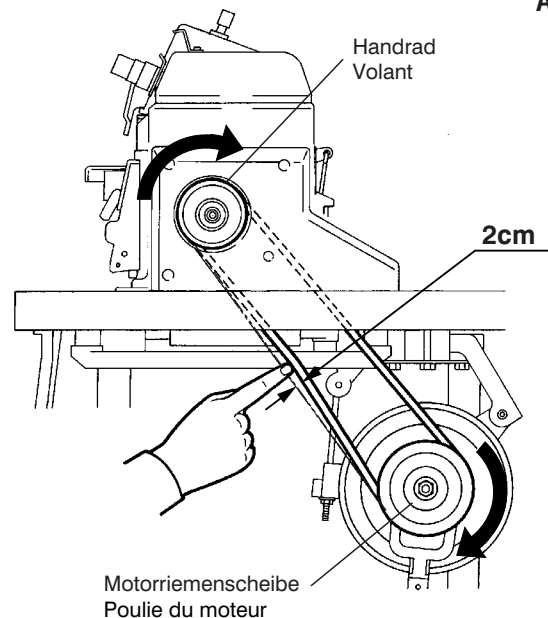
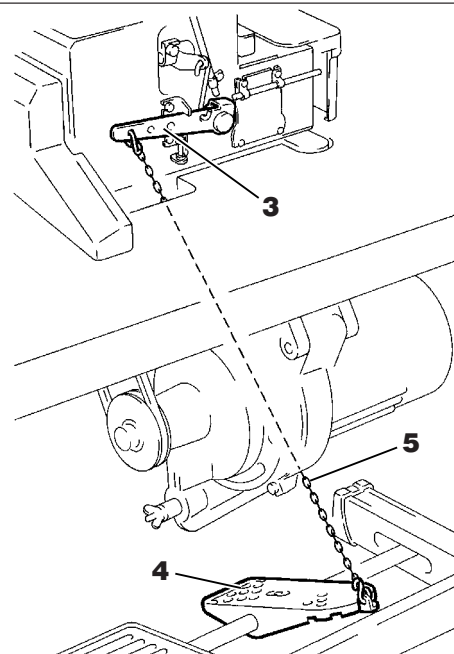




Abb.3
Fig.3





Schmierung Lubrification

! VORSICHT AVERTISSEMENT

 Beim Schmieren stets zuerst den Strom abschalten und die Maschine ausstecken.

 Beim Ölen der Maschine und/oder Ölwechsel, verwenden Sie bitte von Pegasus empfohlenes Öl. Bei Verwendung anderen Öls ist ein Beschädigung der Maschine nicht auszuschließen.

 Avant de lubrifier la machine, toujours couper l'alimentation électrique et débrancher la machine.

 Pour la lubrification de la machine et / ou changement d'huile, veuillez s.v.p. utiliser l'huile recommandé par Pegasus. La utilisation d'autres qualités d'huile peut endommager la machine.

1. Öl Huile

Verwenden Sie bitte folgendes Öl.

Von Pegasus vorgesehene „HIGH SPEED SEWING MACHINES OIL“ oder gleichwertiges: Mobil Velocite SM22, hergestellt von Mobil.

Utiliser l'huile suivante:

Huile Pegasus designée : HIGH SPEED SEWING MACHINE OIL ou l'équivalent : Mobil Velocite SM22 fabriquée par Mobil.

2. Maschine mit Öl befüllen Remplir la machine d'huile

Deckel 1 abnehmen.

Öl einfüllen, bis die Spitze des Ölzeigers 2 zwischen den Markierungen (H) und (L) der Ölstandsanzeige 3 steht.

Nach dem Einfüllen des Öls den Deckel 1 wieder anbringen.

Retirer le couvercle 1.

Remplir de l'huile jusqu'à ce que la pointe de la jauge 2 se trouve entre les marques (H) et (L) de l'affichage du niveau d'huile 3.

Après le remplissage, refermer le couvercle 1.

3. Erforderliche Ölmenge Quantité d'huile nécessaire

H auf Ölstandsanzeige 3: Maximum

L auf Ölstandsanzeige 3: Minimum

Die Spitze von Ölzeigers 2 sollte stets zwischen H und L stehen.


H sur l'affichage du niveau d'huile 3 : maximum


L sur l'affichage du niveau d'huile 3 : minimum

La pointe de l'indicateur d'huile 2 doit toujours être située entre H et L.

4. Manuelle Schmierung Lubrification manuelle

! VORSICHT AVERTISSEMENT

 Beim Schmieren von Hand stets zuerst den Strom abschalten und die Maschine ausstecken.

 Avant de lubrifier la machine à la main, toujours couper l'alimentation électrique et débrancher la machine.

Bei der ersten Inbetriebnahme oder nach längeren Standzeiten der Maschine von Hand 2 bis 3 Tropfen Öl an Nadelstange 4 und Ölbohrung 5 für das Nadelstangen-Verbindungsstück geben

Avant la première mise en service de la machine et après de longues périodes d'arrêt, verser 2 ou 3 gouttes d'huile sur la barre à aiguille 4 trou de graissage 5 du raccord de la barre à aiguille.

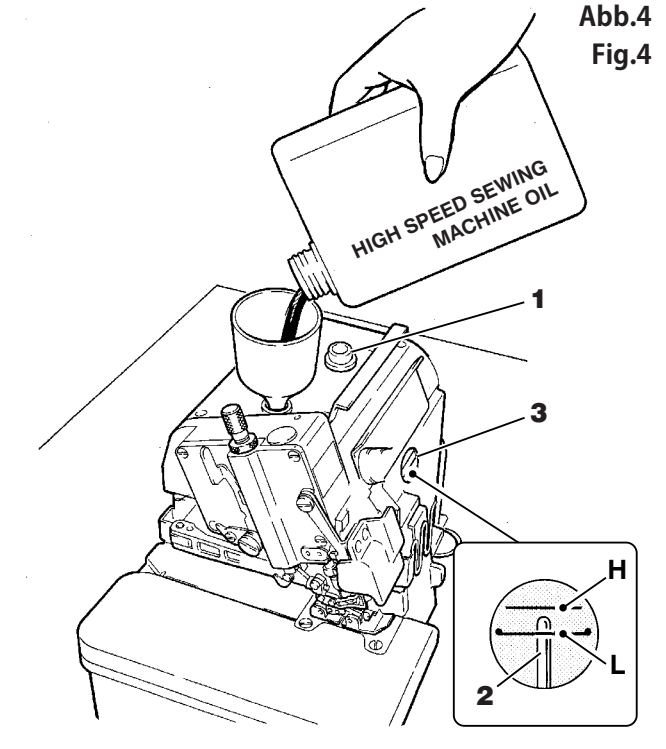


Abb.4
Fig.4

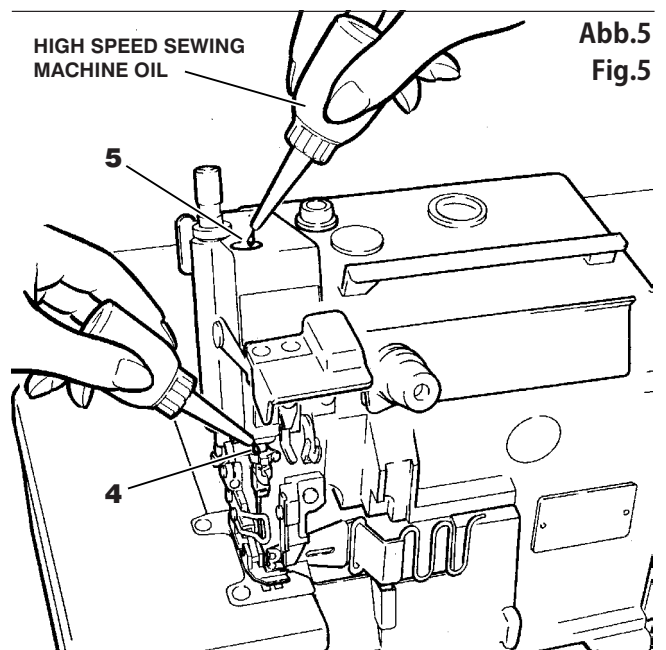


Abb.5
Fig.5

5. Ölumlaufl kontrollieren Contrôle de la circulation d'huile

Nachdem die Maschine ordnungsgemäß mit Öl befüllt wurde, sollten Sie sich durch Druck auf das Fußpedal vergewissern, dass das Öl richtig umläuft.

Beobachten Sie dazu das Ölkontrollglas 1.

Après avoir rempli la machine d'huile, assurez-vous que l'huile circule correctement, en appuyant sur la pédale.

Observez le témoin de graissage 1.

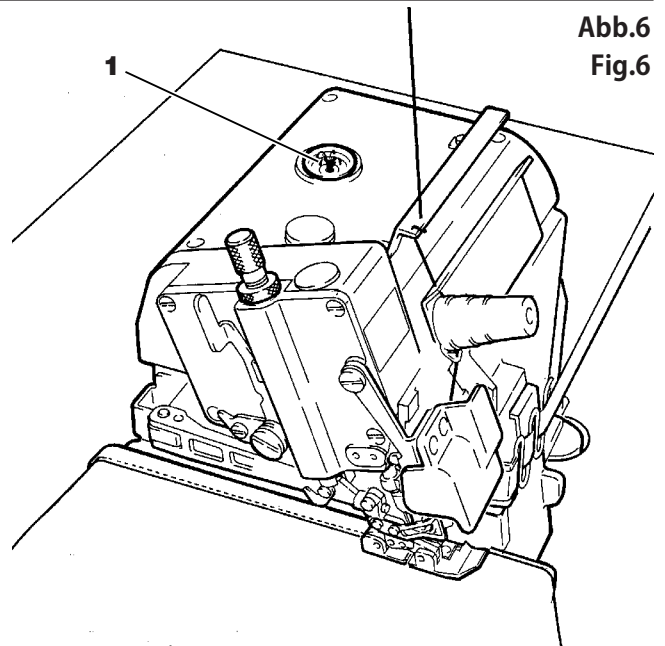




Abb.6
Fig.6

Silikonöl für HR-Vorrichtung Huile silicone pour dispositif HR

VORSICHT AVERTISSEMENT

 Beim Befüllen der HR-Vorrichtung mit Silikonöl stets zuerst den Strom abschalten und die Maschine ausstecken.

 Avant de verser de l'huile silicone dans le dispositif HR, toujours couper l'alimentation électrique et débrancher la machine.

Füllen Sie den Silikonölbehälter 2 mit Silikonöl auf.

Um Fadenbruch oder Stoffbeschädigungen zu verhindern, füllen Sie Silikonöl auf, bevor der Füllstand zu niedrig ist.

Remplissez le réservoir d'huile silicone 2.

Afin d'éviter de casser le fil et d'endommager le tissu, remplissez l'huile silicone avant que le niveau soit trop bas.

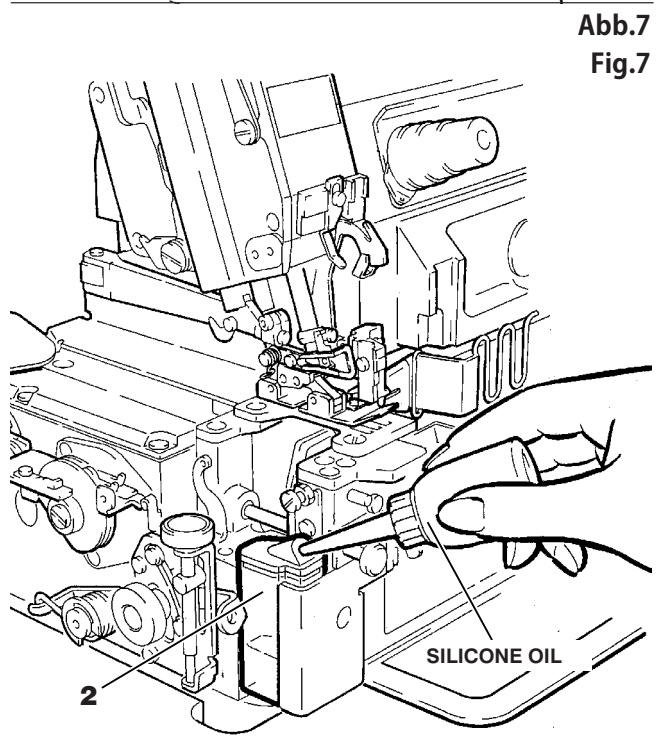



Abb.7
Fig.7

Einfädeln Enfilage

Abb.8
Fig.8

⚠ VORSICHT AVERTISSEMENT

 Vor dem Einfädeln stets zuerst den Strom abschalten und die Maschine ausstecken.

 Avant l'enfilage, mettez la machine hors service et débranchez-la.

1. Öffnen Sie die Arbeitsplatte **1**, den Nadelbruschschutzschild **2**, die vordere Abdeckung **3** und die Nähfußstange **4**. Nach dem Einfädeln der Maschine bringen Sie die Teile wieder in ihre Ausgangsposition zurück.

2. Bei bereits eingefädelter Maschine

A: Knoten Sie den alten und den neuen Faden aneinander, um die Maschine neu einzufädeln.

B: Nadelfaden

Ziehen Sie den Knoten bis kurz vor die Nadel, schneiden Sie ihn ab und fädeln Sie die Nadel anschließend ein.

C: Greiferfaden,

Schneiden Sie die Knoten ab, nachdem Sie sie durch die Greiferöse gezogen haben.

1. Ouvrez le plan de travail **1**, la Écran de protection contre le casse d'aiguille **2**, le cache avant **3** et la barre pressetissu **4**. Après l'enfilage de la machine, remplacez les pièces dans leur position d'origine.

2. Sur une machine déjà enfilée

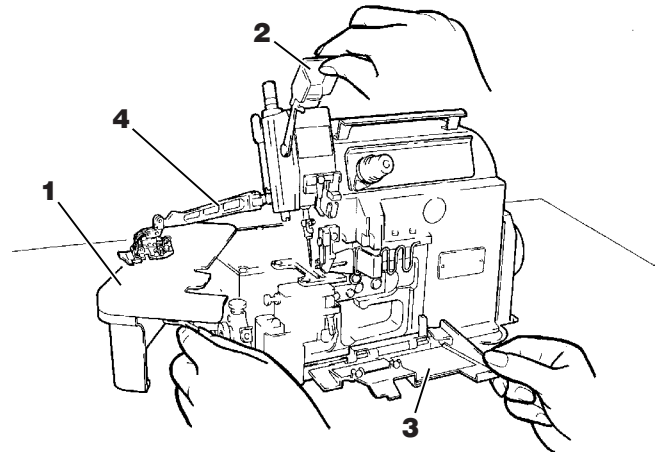
A: Nouez l'ancien fil et le nouveau pour ré-enfiler la machine.

B: Fil d'aiguille

Tirez le fil jusqu'à ce que le nœud se trouve juste devant l'aiguille, coupez-le puis enfiler l'aiguille.

C: Fil de boucleur,

Coupez les nœuds après les avoir fait passer à travers l'œillet du boucleur.



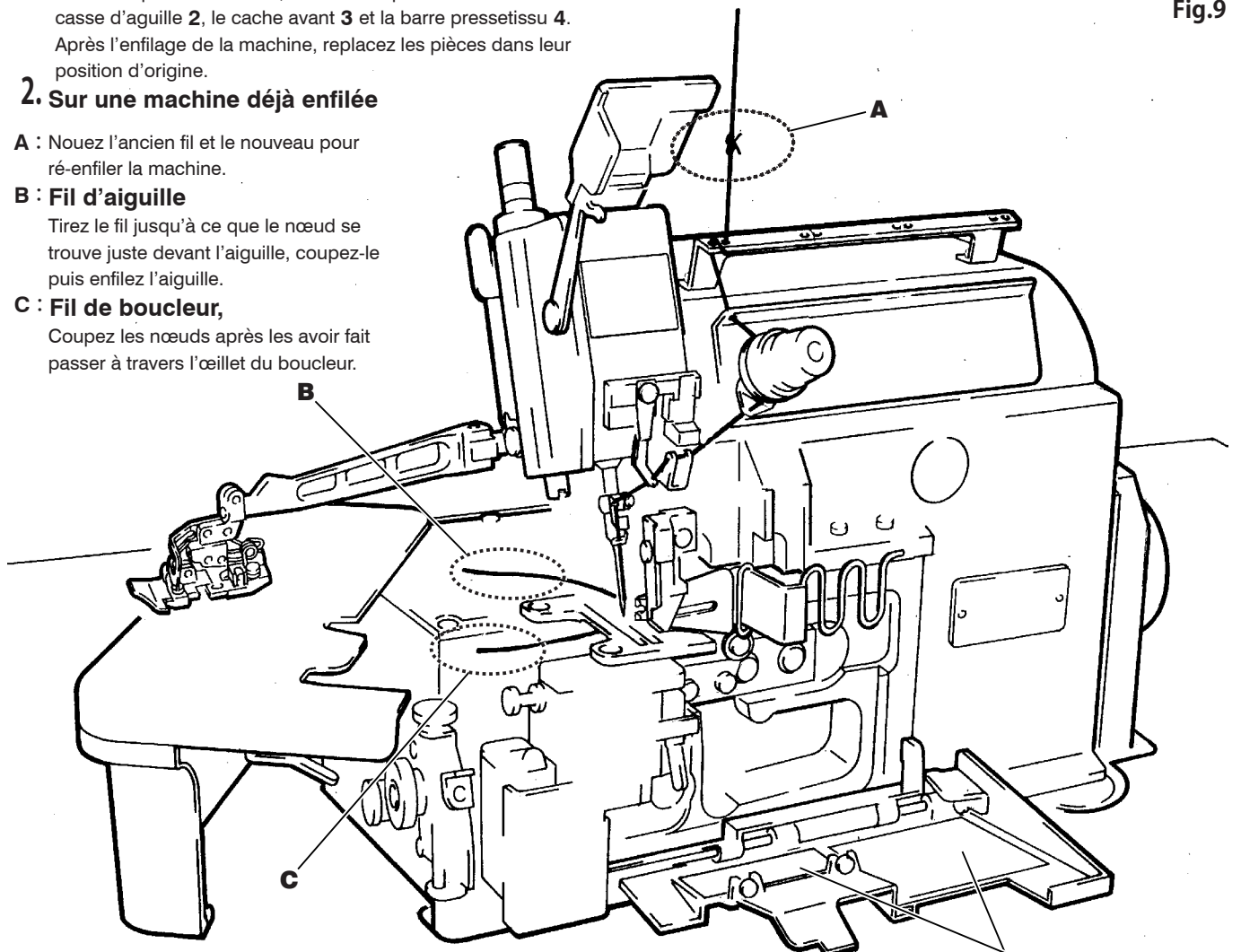
3. Bei nicht eingefädelter Maschine

Fädeln Sie die Maschine gemäß dem an der Maschine angebrachten Einfädelndiagramm ein.

3. Quand la machine n'est pas enfilée

Enfilez la machine en vous référant au diagramme d'enfilage figurant sur la machine.


Abb.9
Fig.9





Einfädelndiagramm
Diagramme d'enfilage


Nadelwechsel Changement d'aiguille

VORSICHT AVERTISSEMENT

 Beim Wechseln der Nadel(n) stets zuerst die Maschine abschalten und ausstecken.

 Achten Sie sorgsam darauf, dass die Nadelspitze Ihre Hände und/oder Finger nicht verletzt.

 Avant de remplacer les aiguilles, toujours mettre la machine hors service et la débrancher.

 Veillez à ne pas vous blesser avec la pointe de l'aiguille.

Bevor Sie die Nadel wechseln, lösen Sie erst wie unten abgebildet die Schrauben **1** (die Schrauben nicht vollständig herausdrehen). Drehen Sie die Hohlkehle von der Maschinenvorderseite gesehen nach hinten, setzen Sie die Nadel tief genug ein und ziehen Sie die Schrauben **1** anschließend wieder gut fest. (Abb.11,12)

Avant de changer l'aiguille, desserrez les vis **1** comme indiqué ci-dessous (ne pas retirer les vis).

Tournez l'encoche vers l'arrière de la machine, insérez l'aiguille assez profondément et resserrez les vis **1**. (Fig.11,12)

Abb.10
Fig.10

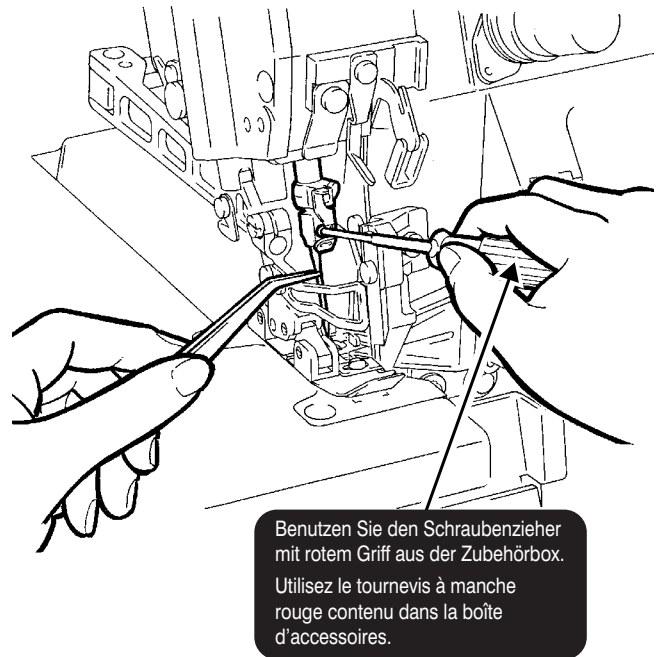
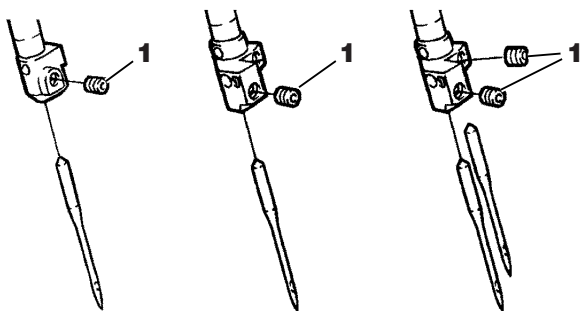


Abb.12
Fig.12

Abb.11
Fig.11



EX2241
-42P2, 52P2

EX2241
-02, 32P1, 32P2,

EX2242
-52P2

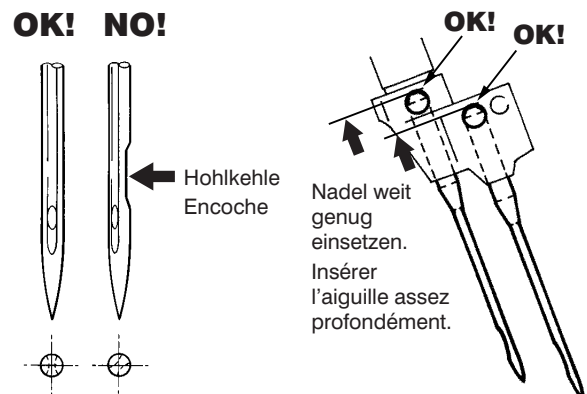


Abb.13
Fig.13

Einstellen der Nadelfadenspannung Réglage de la tension du fil d'aiguille

Die richtige Fadenspannung stellen Sie mit dem Nadelspannungsknopf **2** ein.

Um den Faden fester zu ziehen, drehen Sie den Drehknopf **2** im Uhrzeigersinn.

Um den Faden zu lockern, drehen Sie den Drehknopf **2** gegen den Uhrzeigersinn.

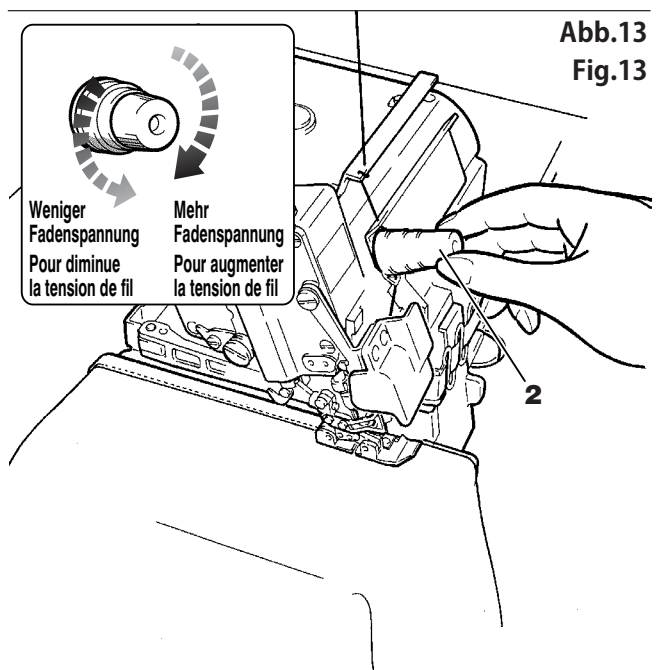
Jede Fadenspannung sollte so locker wie möglich, aber stramm genug sein, um gleichmäßige und schöne Stiche zu erhalten.

Réglez la tension du fil à l'aide du bouton **2**.

Pour retendre le fil, tournez le bouton **2** dans le sens des aiguilles d'une montre.


Pour relâcher le fil, tournez le bouton **2** dans le sens inverse des aiguilles d'une montre.


Pour obtenir de beaux points réguliers, il faut que le fil soit aussi lâche que possible mais suffisamment tendu.



Heraus-/Einklappen der Presserfußstange Escamoter/rabattre la barre presse-tissu

⚠ VORSICHT AVERTISSEMENT

 Vor dem Heraus-/Einklappen der Presserfußstange stets die Maschine ausschalten und ausstecken.

 Avant d'escamoter ou de rabattre la barre presse-tissu, toujours commencer par éteindre et débrancher la machine.

Herausklappen der Presserfußstange

1. Das Handrad drehen, bis sich die Nadel im oberen Totpunkt befindet.
2. Hebel 1 nach unten bewegen und Presserfußstange 2 herausklappen.

Einklappen der Presserfußstange

1. Das Handrad drehen, bis sich die Nadel im oberen Totpunkt befindet.
2. Hebel 1 nach unten bewegen, um die Presserfußstange 2 wieder einzufahren.

Escamoter la barre presse-tissu

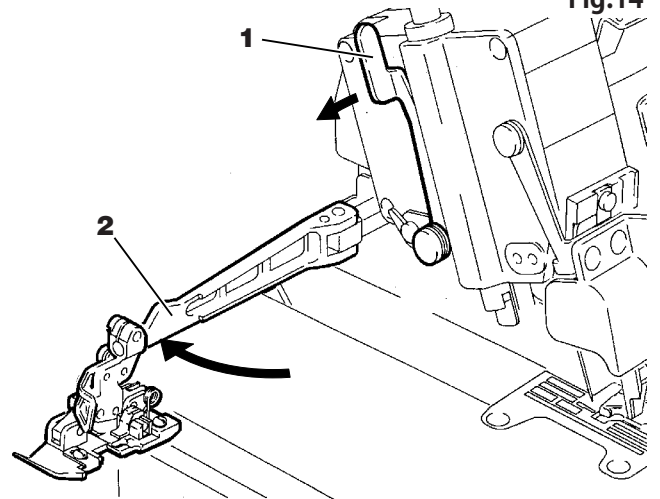
1. Tourner le volant jusqu'à ce que l'aiguille se trouve au point mort haut.
2. Abaisser le levier 1 et escamoter la barre presse-tissu 2.

Rabattre la barre presse-tissu

1. Tourner le volant jusqu'à ce que l'aiguille se trouve au point mort haut.
2. Abaisser le levier 1 pour rentrer la barre presse-tissu 2.

Abb.14

Fig.14



Einstellen des Presserfußdrucks Réglage de la pression du pied presseur

Der Druck des Presserfußes sollte so gering wie möglich sein, aber gleichzeitig den Stofftransport und eine gleichmäßige Stichbildung gewährleisten.

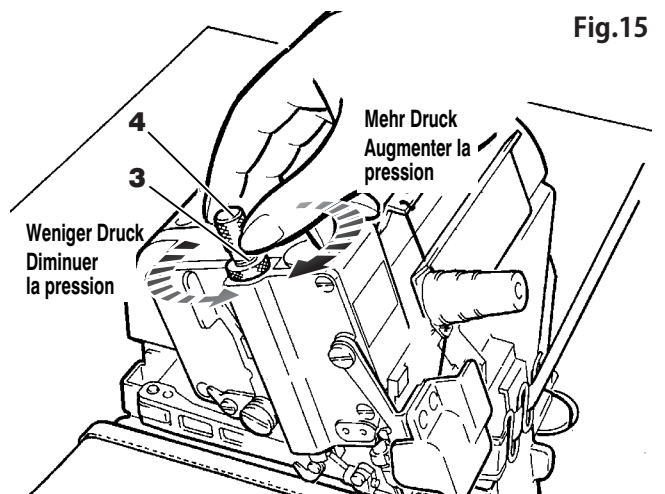
La pression du pied presseur doit être aussi faible que possible, mais assurer l'entraînement du tissu et une formation régulière du point.

1. Lösen Sie Mutter 3. Den Presserfußdruck durch Drehen von Einstellschraube 4 einstellen.
2. Nach der Justierung Mutter 3 wieder anziehen.

1. Desserrer l'écrou 3. Régler la pression du pied presseur en tournant la vis de réglage 4.
2. Après le réglage, resserrer l'écrou 3.

Abb.15

Fig.15



Einstellen des Differentialtransportverhältnisses Réglage du rapport du différentiel

1. Mutter **1** lösen.
Größeres Differentialtransportverhältnis: Mutter **2** in Richtung (+) drehen. Das Nähgut wird gerafft.
Kleineres Differentialtransportverhältnis: Mutter **2** in Richtung (-) drehen. Das Nähgut wird gedehnt.
2. Nach dieser Einstellung Mutter **1** wieder festziehen.
1. Desserrer l'écrou **1**.
Augmenter le rapport de différentiel : tourner l'écrou **2** dans le sens (+). Le tissu se fronce.
Réduire le rapport de différentiel : tourner l'écrou **2** dans le sens (-). Le tissu s'étire.
2. Après ce réglage, resserrer l'écrou **1**.

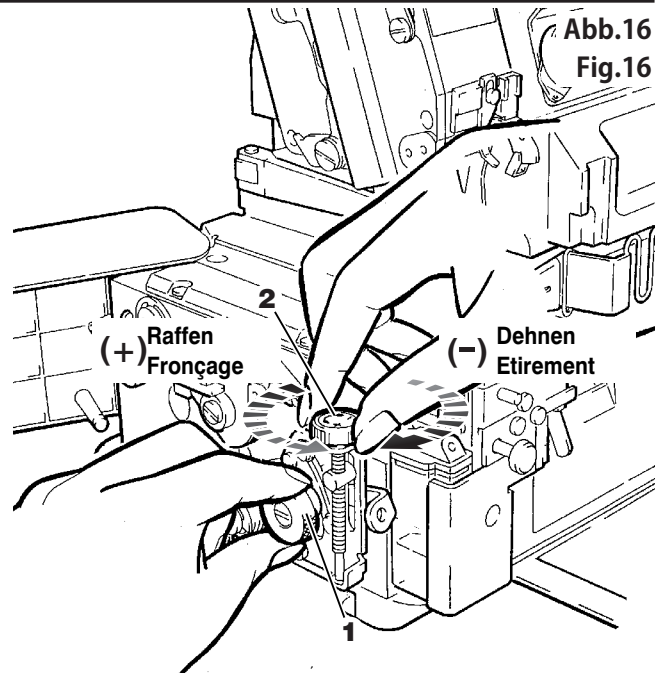


Abb.16
Fig.16

Stichlängeneinstellung Réglage de la longueur de point

⚠ VORSICHT AVERTISSEMENT

Zum Einstellen der Stichlänge immer das Gerät ausschalten und den Netzstecker abzichen.

Toujours couper l'alimentation en puissance et débrancher la machine avant de régler la longueur de suture.

1. Bei gedrücktem Knopf **3** das Handrad **4** so drehen, daß sich Knopf **3** noch weiter nach innen versenkt.
2. Befindet sich der Knopf **3** in der in Punkt 1 genannten Position, so werden durch Drehen des Handrads **4** im Uhrzeigersinn (Richtung +) längere Stiche und durch Drehen des Handrads **4** gegen den Uhrzeigersinn (Richtung -) feinere Stiche erzeugt.

Hinweis

Mit jeder Veränderung der Differenzierung verändert sich auch die Gesamtstichlänge.
Die Stichlängeneinstellung ist dann entsprechend zu korrigieren.

1. Tout en appuyant sur le bouton **3**, tourner le volant **4** de telle sorte que le bouton **3** s'enfonce encore plus.
2. Quand le bouton **3** se trouve dans la position décrite dans le point **1**, la longueur des points augmente quand on tourne le volant **4** dans le sens des aiguilles d'une montre (sens +) diminue quand on tourne le volant **4** dans le sens inverse des aiguilles d'une montre (sens -)

Remarque

A chaque modification du différentiel, il y a aussi changement de la longueur de point principale.
Modifier ensuite la longueur de point en conséquence.

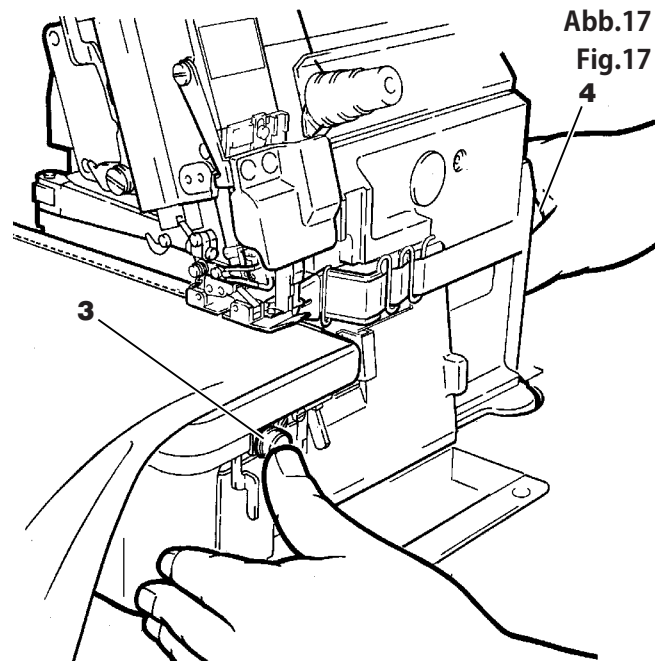


Abb.17
Fig.17

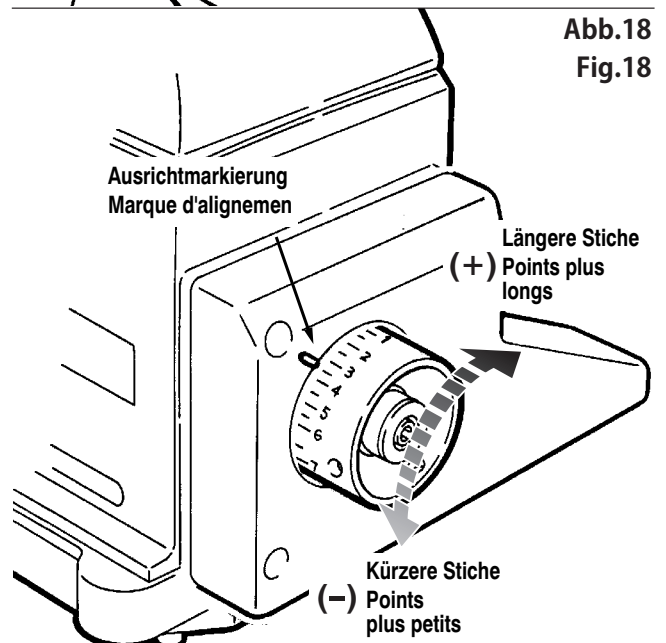


Abb.18
Fig.18

WARNUNG ATTENTION



Stets zuerst die Maschine abschalten und ausstecken.
Die Justierung bzw. der Wechsel des Messers hat durch qualifizierte
Mechaniker zu erfolgen.



Verletzungsgefahr für Hände und/oder Finger an
Messerschneiden!



Toujours commencer par éteindre et débrancher la machine.
Le réglage et le remplacement du couteau doivent être confiés à
des mécaniciens qualifiés.



Risque de blessure des mains et des doigts par les lames !

Auswechseln des Obermessers Remplacement du couteau supérieur

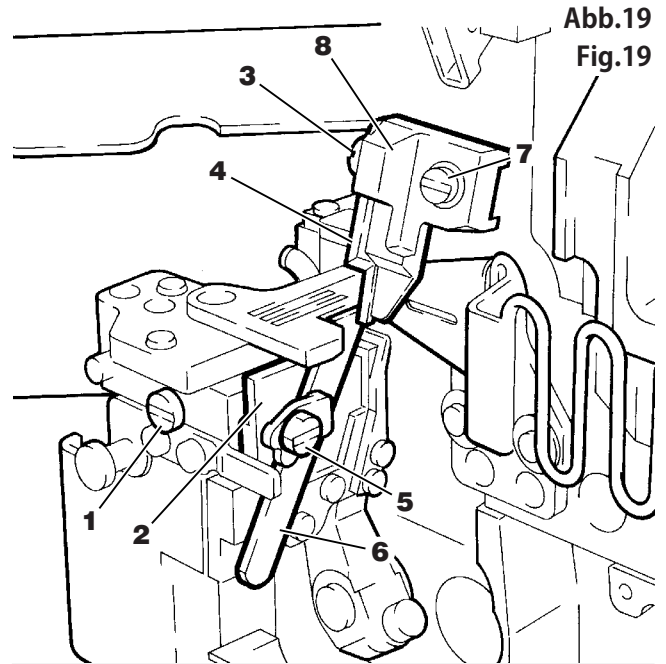
- Schraube **1** lösen. Untermesserhalter **2** in seine äußerste linke Stellung bringen. Schraube **1** provisorisch anziehen.
- Schraube **3** und Obermesser **4** entfernen. Untermesser durch ein neues ersetzen. Schraube **3** provisorisch festziehen.
Handrad drehen, bis sich der Obermesserhalter in seiner tiefsten Stellung befindet. Die Überlappung von Ober- und Untermesser sollte 0.5 – 1.0 mm betragen. Die Einstellung erfolgt durch Verschieben des Obermessers nach oben bzw. unten. Schraube **3** festziehen.
- Obermesser **4** und Untermesser **6** in der Mitte (**A**) ihrer Schneiden überkreuzen (siehe Abb.20). Schraube **1** lösen. Anschließend sicherstellen, daß das Obermesser leicht am Untermesser anliegt. Schraube **1** festdrehen.
- Einen Faden zwischen Ober- und Untermesser legen und das Handrad drehen, um das Schneidergebnis zu überprüfen.

- Desserer la vis **1**. Placer le porte-couteau inférieur **2** dans sa position la plus à gauche. Serrer provisoirement la vis **1**.
- Retirer la vis **3** et le couteau supérieur **4**. Remplacer le couteau inférieur par un neuf. Serrer provisoirement la vis **3**. Tourner le volant jusqu'à ce que le porte-couteau supérieur se trouve dans sa position la plus basse. Régler le chevauchement des couteaux entre 0.5 et 1.0 mm. Pour le réglage, décaler le couteau supérieur vers le haut ou le bas. Serrer la vis **3**.
- Croiser le couteau supérieur **4** et le couteau inférieur **6** au centre (**A**) de leurs lames (cf. figure 20). Desserrer la vis **1**. Assurez-vous que le couteau supérieur repose légèrement sur le couteau inférieur. Serrez la vis **1**.
- Placer un fil entre les couteaux et tourner le volant pour contrôler le résultat de coupe.

Auswechseln des Untermessers Remplacement du couteau inférieur

- Schraube **1** lösen. Untermesserhalter **2** in seine äußerste linke Stellung bringen. Schraube **1** provisorisch anziehen.
- Schraube **5** lösen. Untermesser **6** entfernen und durch ein neues ersetzen. Das Untermesser so justieren, daß sich die Schneide 0 – 0.3 mm unterhalb der Oberkante der Stichplatte befindet. Schraube **5** anziehen.
- Die Schrittanweisungen 3 und 4 unter "Auswechseln des Obermessers" befolgen.

- Desserrez la vis **1**. Placez le porte-couteau inférieur **2** dans sa position la plus à gauche. Serrez provisoirement la vis **1**.
- Desserrez la vis **5**. Retirez le couteau inférieur **6** et remplacez-le par un neuf. Réglez le couteau inférieur de telle sorte que sa lame se trouve à 0 – 0.3 mm en dessous du bord supérieur de la plaque à aiguille. Serrez la vis **5**.
- Suivre les étapes 3 et 4 du point « Remplacement du couteau supérieur ».



(Abb.A)
(Fig.A)

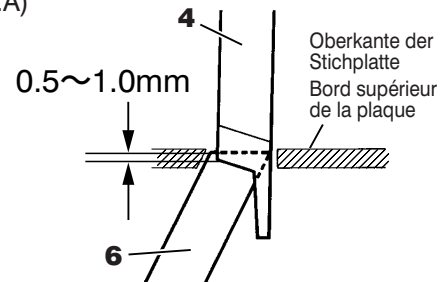


Abb.20
Fig.20

(Abb.B)
(Fig.B)

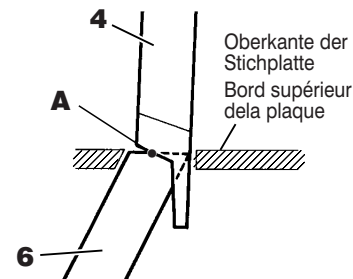
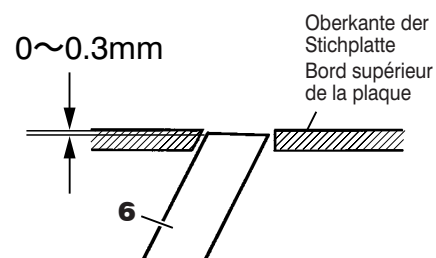
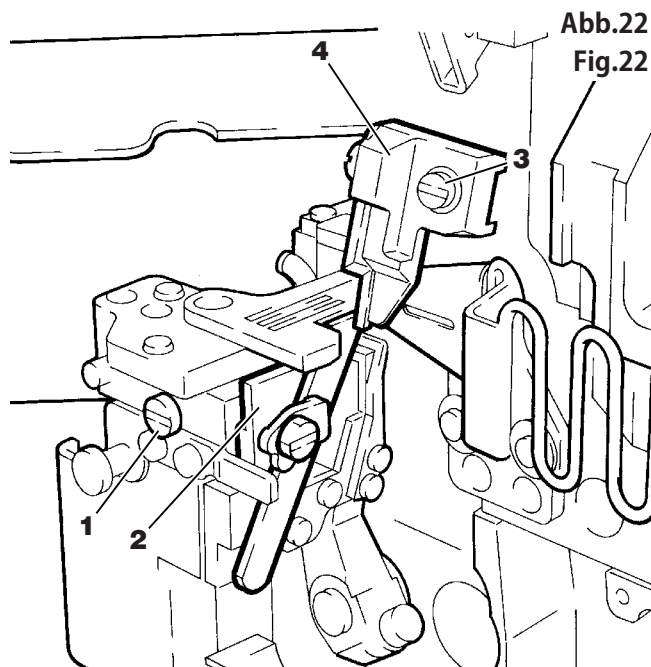


Abb.21
Fig.21



Einstellen der Nahtbreite Réglage de la largeur de couture

1. Schraube **1** lösen. Untermesserhalter **2** in seine äußerste linke Stellung bringen. Schraube **1** provisorisch anziehen.
 2. Schraube **3** lösen. Die Nahtbreite durch Verschieben der Obermesserklammer **4** nach links bzw. rechts einstellen.
 3. Die Schrittanweisungen 3 und 4 unter "Auswechseln des Obermessers" befolgen.
1. Desserrez la vis **1**. Placez le porte-couteau inférieur **2** dans sa position la plus à gauche. Serrez provisoirement la vis **1**.
 2. Desserrez la vis **3**. Réglez la largeur de couture en décalant le porte-couteau supérieur **4** vers la droite ou la gauche.
 3. Suivre les étapes 3 et 4 du point « Remplacement du couteau supérieur ».



Schleifen der Messer Affûtage des couteaux

Das Obermesser besteht aus Hartmetall und braucht daher erst nach längerer Zeit geschliffen zu werden. Das Untermesser sollte häufiger geschliffen werden, um ein zufriedenstellendes Schneidresultat zu gewährleisten.

Schleifen des Untermessers

Schleifen Sie das Untermesser exakt so wie in der Abbildung rechts dargestellt. Das unsachgemäße Schleifen des Untermessers hat ein schlechtes Schneidergebnis bzw. ein rasches Abstumpfen der Untermesserschneide zur Folge. Seien Sie beim Schleifen vorsichtig.

Obermesser

Zum Schleifen des Obermessers ist ein spezieller Messerschleifer erforderlich. Wenden Sie sich hierzu bitte direkt an Pegasus bzw. an einen Pegasus-Händler.

Halten Sie stets ein Ersatzobermesser bereit, um Ausfallzeiten in Ihrem Betrieb zu vermeiden.

Le couteau supérieur se compose de métal dur et ne nécessite un affûtage qu'au bout d'une très longue période. Le couteau inférieur doit être affûté plus souvent afin de garantir une coupe satisfaisante.

Affûtage du couteau inférieur

Affûtez le couteau inférieur exactement comme indiqué sur la figure de droite. Un mauvais affûtage du couteau inférieur provoque de mauvais résultats de coupe et une usure rapide de la lame du couteau inférieur. Procédez donc avec le plus grand soin.

Couteau supérieur

Pour affûter le couteau supérieur, il faut utiliser un outil d'affûtage spécial. Veuillez vous adresser directement à Pegasus ou à un concessionnaire Pegasus. Ayez toujours un couteau supérieur neuf en réserve afin d'éviter les temps d'arrêt de la production.

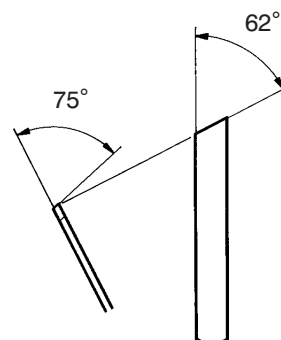




Abb.23
Fig.23

Reinigen der Maschine Nettoyage de la machine

VORSICHT AVERTISSEMENT


 Vor dem Reinigen der Maschine stets zuerst die Maschine abschalten und ausstecken.


 Avant de nettoyer la machine, toujours la mettre hors service et la débrancher.

1. Stoffauflageplatte **1** und Presserarm **2** zur Seite schwenken. Die Schrauben **3** lösen. Anschließend Stichplatte **4** entfernen.
 2. Die Rillen der Stichplatte und den Bereich um die Transporteure reinigen.
 3. Nach dem Reinigen dieser Bereiche die Stichplatte **4** mit den Schrauben **3** wieder anbringen. Danach die Stoffauflageplatte **1** und den Presserarm **2** wieder anbringen.
1. Rabattre la plaque porte-pièce **1** et le bras du pied presseur **2** sur le côté. Desserrer les vis **3**. Retirer la plaque à aiguille **4**.
 2. Avant de nettoyer la machine, toujours la mettre hors service et la débrancher.
 3. Après avoir nettoyé ces zones, remonter la plaque à aiguille **4** à l'aide des vis **3**, puis remonter la plaque porte-pièce **1** et le bras du pied presseur **2**.

Ölwechsel Changement d'huile

VORSICHT AVERTISSEMENT

 Stets zuerst die Maschine ausschalten und den Stecker entfernen. Dann das Öl von qualifizierten Mechanikern auswechseln lassen.

 Toujours commencer par éteindre et débrancher la machine. La vidange d'huile doit impérativement être confiée à des mécaniciens qualifiés.

Wechseln Sie das Öl einen Monat nach der ersten Inbetriebnahme. Danach ist ein Wechsel im Abstand von einem halben Jahr ausreichend. Bei Verwendung von altem Öl sind Schäden an der Maschine nicht auszuschließen.

Changez l'huile un mois après la première mise en service. Ensuite, changez l'huile tous les six mois. L'utilisation d'huile usagée peut provoquer des dommages sur la machine.

Ablassen des Öls Evacuation de l'huile

1. Lassen Sie das Öl ab, indem Sie Ölablassschraube **5** an der linken Seite der Ölwanne herausdrehen.
 2. Drehen Sie die Ölablassschraube **5** nach dem Ablassen des Öls wieder hinein.
1. Evacuez l'huile en dévissant la vis de vidange d'huile **5** située sur le côté gauche du bac d'huile.
 2. Après l'évacuation de l'huile, resserrez la vis de vidange **5**.

Abb.24
Fig.24

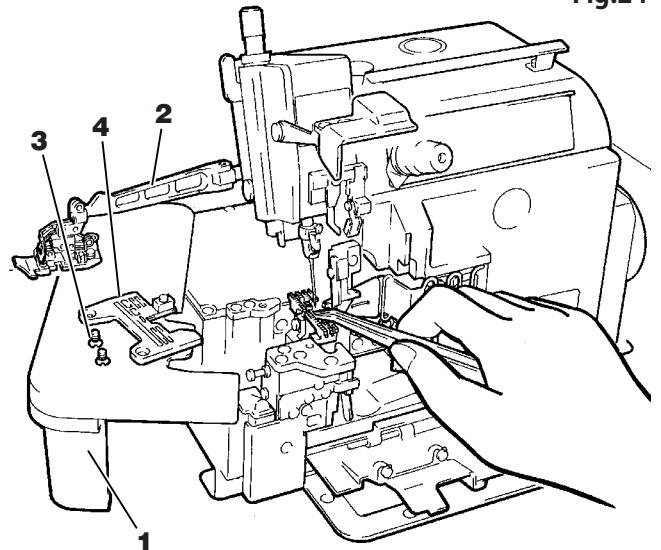
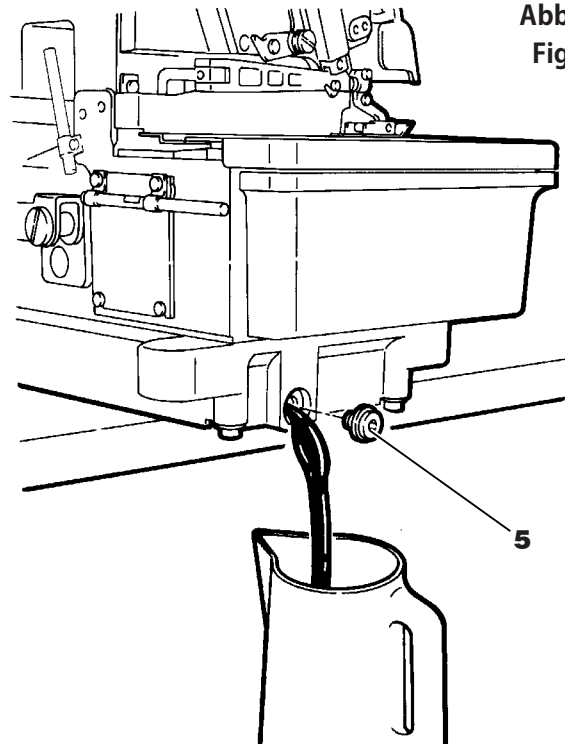




Abb.25
Fig.25



Filterkontrolle und -wechsel Contrôle et remplacement du filtre

VORSICHT AVERTISSEMENT

 Beim Kontrollieren bzw. Wechseln des Ölfilters stets zuerst die Maschine abschalten und ausstecken.

 Avant de contrôler ou de remplacer le filtre à huile, toujours mettre la machine hors service et la débrancher.

Ist der Filter **5** mit Staub bzw. Schmutz verstopft, so erfolgt keine ordnungsgemäße Schmierung der Maschine.
Überprüfen Sie den Filter **5** alle sechs Monate. Reinigen bzw. tauschen Sie ihn gegebenenfalls aus.

Filter ausbauen (Abb.26)

Entfernen Sie die Teile **1** bis **5** wie abgebildet und überprüfen Sie den Filter.

Ist der Filter **5** beschädigt, so ersetzen Sie ihn durch einen neuen.

Quand le filtre **5** est bouché par la poussière ou les impuretés, la machine n'est pas lubrifiée correctement.

Contrôlez le filtre **5** tous les six mois. Au besoin, nettoyez-le ou remplacez-le.

Démonter le filtre (Fig.26)

Retirez les pièces **1** à **5** comme indiqué sur la figure et contrôlez le filtre. Si le filtre **5** est endommagé, remplacez-le par un neuf.

Abb.26

Fig.26

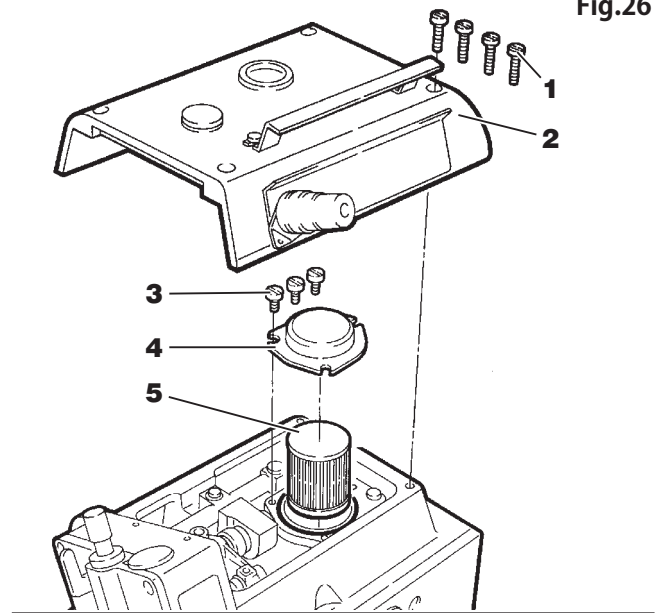




Abb.27
Fig.27

Positionieren und Einstellen des Fadengebers Positionnement et réglage du releveur de fil.

! VORSICHT AVERTISSEMENT

 Stets zuerst die Maschine abschalten und ausstecken.
Die anschließende Justierung des Nadelfadengebers hat durch qualifizierte Mechaniker zu erfolgen.

 Toujours commencer par éteindre et débrancher la machine.
Le réglage du releveur de fil d'aiguille doit impérativement être confié à des mécaniciens qualifiés.

Stellen Sie den Abstand zwischen der Seite des Kopfdeckels und dem Nadelfadengeber ein, wenn sich der Nadelfadengeber **1** in seinem unteren Totpunkt befindet.
Lösen Sie dazu die Schrauben **2**.

Réglez la distance entre le côté de la plaque frontale et le releveur de fil d'aiguille quand le releveur de fil d'aiguille **1** se trouve au point mort bas.
Pour cela, desserrez les vis **2**.

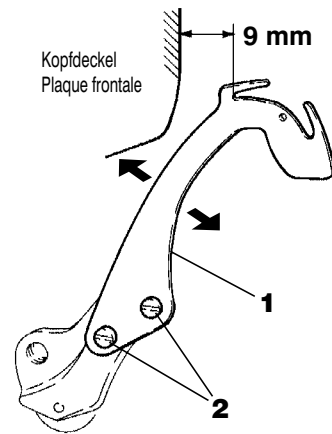
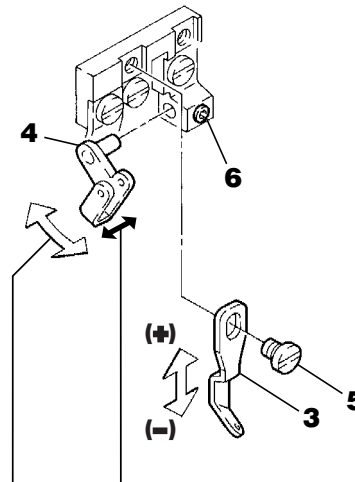


Abb.28
Fig.28



Stellen Sie die Fadenführung **4** nach links oder rechts so ein, dass der Nadelfadengeber mittig zwischen den zwei Schenkeln der Fadenführung liegt.
Réglez le guide-fil **4** vers la gauche ou la droite de manière à centrer le releveur de fil d'aiguille entre les deux branches du guide-fil.

Kommt es zu einer unsauberen Stichbildung beim Doppelkettenstich, weil der Nadelfaden zu schnell vom Greifer freigegeben wird, so sollte die Fadenführung **4** durch entsprechendes Positionieren nach vorne bzw. hinten eingestellt werden.

Si la formation des points de chaînette laisse à désirer car le fil d'aiguille est libéré trop tôt par le boucleur, il faut régler le guide-fil **4** en le déplaçant vers l'avant ou vers l'arrière.

Positionieren der Fadenführungen / Einstellen der Fadenmenge vom Nadelfadengeber Positionnement des guide-fil Réglage du débit de fil du releveur de fil d'aiguille

Die Position der einzelnen Fadenführungen ist von Maschine zu Maschine verschieden. Die Nadelfadenführungen sind je nach verwendeter Maschine bei Nadelfadengeber in oberem und unterem Totpunkt einzustellen.

La position des différents guide-fil varie en fonction de la machine.
Les guide-fil doivent être réglés au point mort haut ou au point mort bas du releveur de fil d'aiguille, en fonction de la machine utilisée.

Baureihe EX2200 Justieren der Nadelfadenführungen

Lösen Sie die Schrauben **5** bis **6**.

Stellen Sie die Fadenführungen **3** bis **4** ein, indem Sie sie in Richtung der Pfeile bewegen.

Mehr Faden: Die einzelnen Fadenführungen in Pfeilrichtung (+) verschieben.

Weniger Faden: Die einzelnen Fadenführungen in Pfeilrichtung (-) verschieben.

Nach der Justierung Schrauben **5** bis **6** wieder festziehen.

Série EX2200 Réglage des guide-fil

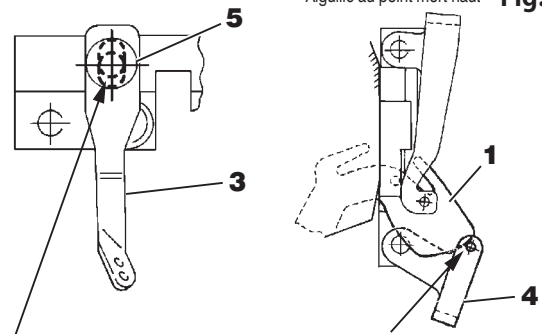
Desserrez les vis **5** à **6**. Réglez les guide-fil **3** et **4** en les déplaçant dans le sens de la flèche.

Augmenter le débit : Décaler les différents guide-fil dans le sens de la flèche (+).

Réduire le débit : Décaler les différents guide-fil dans le sens de la flèche (-).

Après le réglage, serrez les vis **5** à **6**.

Abb.29
Fig.29




Die Mitte der Schraube mittig im Schlitz ausrichten.
Placer le centre de la vis au milieu de la fente.


Die obere Begrenzung der Öse an der Kante von **1** ausrichten.
Placer la limite supérieure de l'œillet contre l'arête de **1**.

**Positionieren des Doppelkettenstich-Greiferfadenziehers und der Fadenführungen
Einstellen der Fadenmenge vom Doppelkettenstich-Greiferfadenzieher**

**Positionnement du releveur de fil de boucleur point de chaînette et des guide-fil
Réglage du débit de fil du releveur de fil de boucleur point de chaînette**

⚠ VORSICHT AVERTISSEMENT

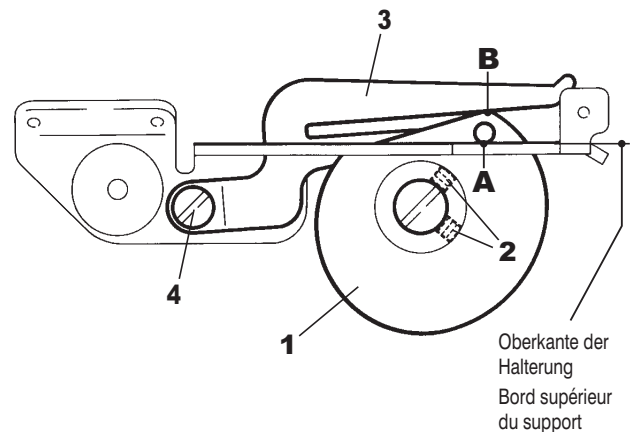
 Stets zuerst die Maschine abschalten und ausstecken.
Die anschließende Justierung des Doppelkettenstich-Greiferfadenziehers hat durch qualifizierte Mechaniker zu erfolgen.

 Toujours commencer par éteindre et débrancher la machine.
Le réglage du releveur de fil de boucleur point de chaînette doit impérativement être confié à des mécaniciens qualifiés.

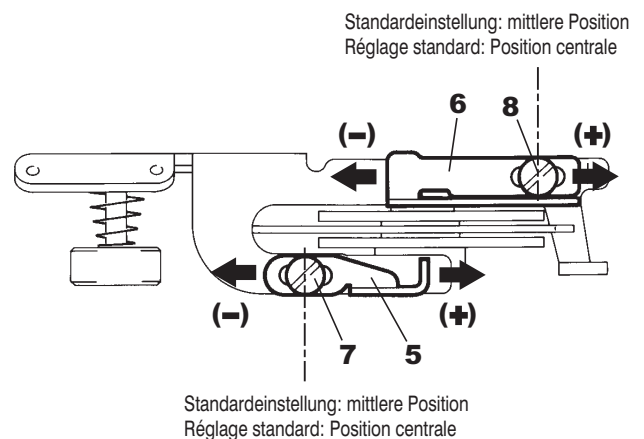
1. Das Handrad drehen, bis sich die Nadel im oberen Totpunkt befindet.
2. Punkt **A** an Doppelkettenstichgreifer **1** an der Oberkante der Halterung ausrichten. Dazu Schrauben **2** lösen und den Doppelkettenstichgreifer **1** drehen.
3. Punkt **B** an Fadenführung **3** des Fadengebers an Punkt **B** von Doppelkettenstichgreifer **1** ausrichten. Dazu Schraube **4** lösen und die Fadenführung **3** des Fadengebers nach oben bzw. unten verschieben.
4. Zum Einstellen der Fadenführungen **5** und **6** die Schrauben **7** und **8** lösen und die Führungen **5** und **6** nach links bzw. rechts verschieben (siehe Abbildung).
Mehr Faden: Die Führungen **5** und **6** in Pfeilrichtung (+) verschieben.
Weniger Faden: Die Führungen **5** und **6** in Pfeilrichtung (-) verschieben.

1. Tourner le volant jusqu'à ce que l'aiguille se trouve au point mort haut.
2. Positionner le point **A** du boucleur point de chaînette **1** contre le bord supérieur du support. Pour cela, desserrer les vis **2** et tourner le boucleur point de chaînette **1**.
3. Positionner le point **B** du guide-fil **3** du releveur de fil contre le point **B** du boucleur point de chaînette **1**. Pour cela, desserrer la vis **4** et décaler le guide-fil **3** du releveur de fil vers le haut ou vers le bas.
4. Pour régler les guide-fil **5** et **6**, desserrer les vis **7** et **8** et décaler les guides **5** et **6** vers la droite ou la gauche (cf. figure).
Augmenter le débit : Décaler les guides **5** et **6** dans le sens de la flèche (+).
Réduire le débit : Décaler les guides **5** et **6** dans le sens de la flèche (-).

**Abb.30
Fig.30**



**Abb.31
Fig.31**



Positionieren und Justieren des Einfassers Positionnement et réglage du bordeur

Abb.32
Fig.32

⚠ VORSICHT AVERTISSEMENT

⚠ Stets zuerst die Maschine ausschalten und den Stecker entfernen. Dann den Einfasser von qualifizierten Mechanikern justieren lassen.

⚠ Toujours commencer par éteindre et débrancher la machine. Le réglage du bordeur doit impérativement être confié à des mécaniciens qualifiés.

Positionieren Sie den Einfasser **1** so, dass das Band an der gewünschten Stelle auf dem Nähgut zugeführt wird.

- Überprüfen, ob die Position des Einfassers **1** mit Abbildung 32 (siehe **A** und **B**) übereinstimmt. Ist dies nicht der Fall, so lösen Sie die Schrauben **2** und justieren den Einfasser **1**, indem Sie ihn nach oben bzw. unten und nach rechts bzw. links verschieben. Nach der Justierung drehen Sie die Schrauben **2** wieder fest.
Hinweis: Ist Abstand **C** zu gering, treten häufig Nahtblockierungen an Quernähten auf.
- Überprüfen Sie, ob das Band ordnungsgemäß auf das Nähgut genäht wird (siehe Abb. 34). Wird das Band nicht korrekt angenäht, so lösen Sie die Schrauben **2** und justieren Sie den Einfasser **1**, indem Sie ihn nach oben, unten, rechts oder links verschieben. Nach der Justierung drehen Sie die Schrauben **2** wieder fest.
Dann lösen Sie bitte die Schraube **4** und stellen Sie die Bandführung **3** entsprechend der Bandbreite ein. Ziehen Sie Schraube **4** fest, nach dem die Einstellung gemacht wurde.

Positionner le bordeur **1** de manière à ce que la bande soit insérée au bon endroit sur l'ouvrage.

- Vérifier si la position du bordeur **1** coïncide avec la figure 32 (cf. **A** et **B**). Si ce n'est pas le cas, desserrer les vis **2** et régler le bordeur **1** en le décalant vers le haut ou le bas et vers la droite ou la gauche. Après le réglage, resserrer les vis **2**.
Remarque : une distance **C** trop faible peut provoquer des blocages fréquents au niveau des coutures transversales.
- Vérifier si la bande est correctement cousue sur l'ouvrage (cf. fig. 34). Si la bande n'est pas correctement cousue, desserrer les vis **2** et régler le bordeur **1** en le décalant vers le haut ou le bas et vers la droite ou la gauche. Après le réglage, resserrer les vis **2**.
Ensuite desserrez la vis **4**, et ajuster le guide **3** avec la largeur de la bande. Après cet ajustement effectué, serrez la vis **4**.

【 Einsetzen des Bandes in den Einfasser 】 【 Insertion de la bande dans le bordeur 】

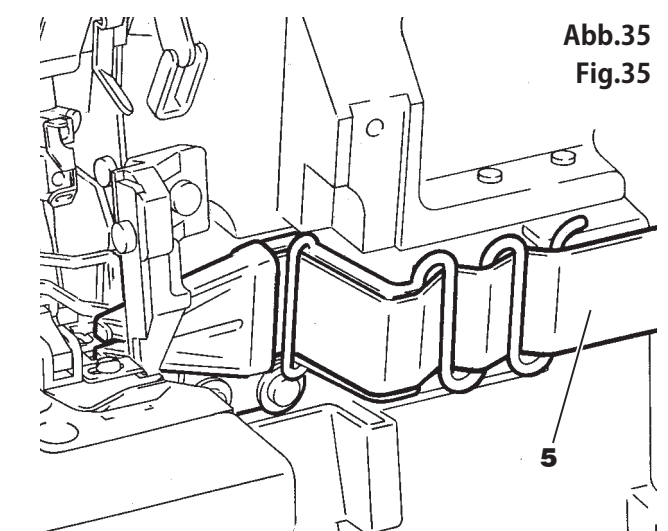
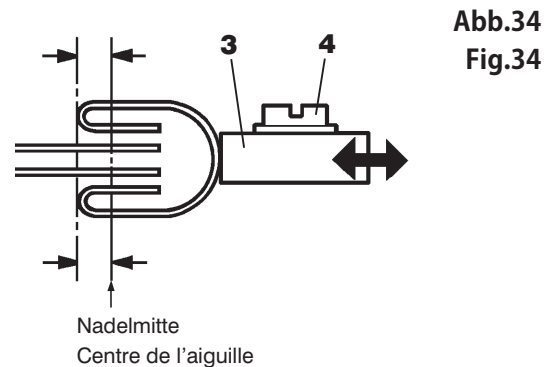
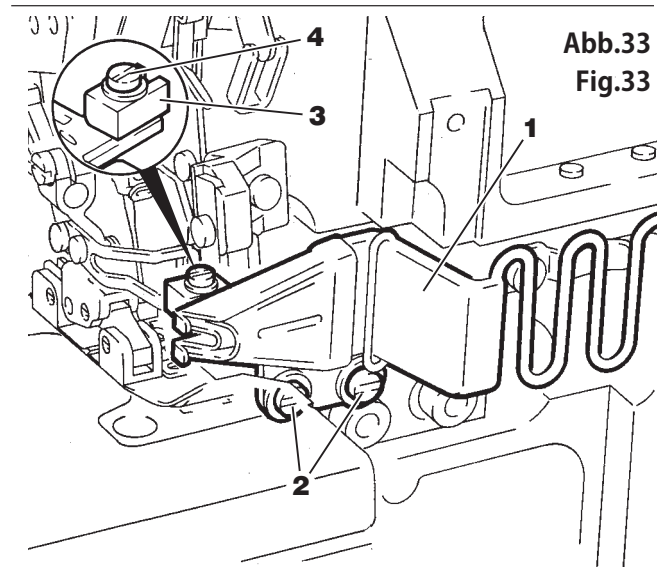
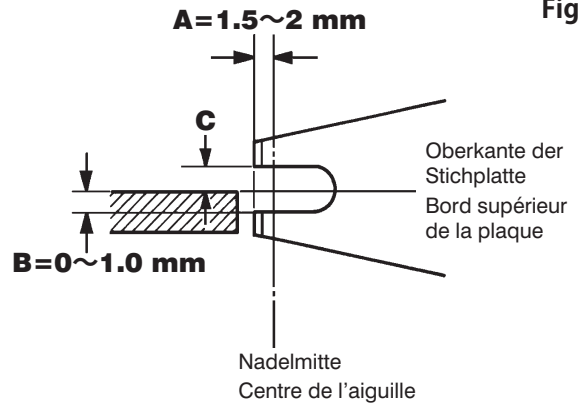
⚠ VORSICHT AVERTISSEMENT

⚠ Zum Einsetzen des Bandes in den Einfasser stets die Maschine ausschalten und den Stecker entfernen.

⚠ Avant d'insérer la bande dans le bordeur, mettre la machine hors service et la débrancher.

Setzen Sie das Band **5** unter Bezugnahme auf Abb. 35 ein.

Insérer la bande **5** en se référant à la fig. 35.



Einstelltabelle Tableau de réglage

EX2200	(mm)									
EX2241	-02	9.2		1.5	0.8		4.0		-	
EX2241	-32P1, 32P2	9.2		1.5	0.8		4.0		-	
EX2241	-42P2	-		9.7	0.8		5.0		1.5	
EX2241	-52P2	-		9.7	0.8		5.0		1.5	
EX2242	-52P2	(9.2)		9.7	0.8		5.0		1.5	

EX2200 Standardnadel Aiguille standard

Unterklasse Sous-classe	Organ DCx27	
EX2241	-02	16
EX2241	-32P1	16
EX2241	-32P2	16
EX2241	-42P2	14
EX2241	-52P2	14
EX2242	-52P2	14

EX2200 Nadelvergleichstabelle Tableau de comparaison des aiguilles

Japanische Größe Grosseur japonaise	#	14	16
Metrische Größe Grosseur métrique	Nim	90	100

Technische Daten für die Unterklassen der Baureihe **EX2200** Caractéristiques techniques des sous-classes de la série **EX2200**



Verwendungszweck Application	Materialart Type de matière	Unterklasse Sous-classe	Anzahl der Nadeln Nombre d'aiguilles	Anzahl der Fäden Nombre de fils	Nadelab- stand Ecartement des aiguilles (mm)	Stichbreite Largeur de point (mm)	Max. Schubweg des Haupttransporteurs Longueur d'avance max. de la griffe principale (mm)	Differential- transportverhä- ltnis Rapport du différentiel	Presser- fußhub Course du pied presseur (mm)	Maximale Nähgeschwindigkeit (Stiche/Minute) Vitesse de couture maximale (Points/minute)	Kommentare Commentaires
Allgemeine Näharbeiten Coutures d'utilité courante	Leicht-mittel Léger-moyen	EX2241-02/083	1	2	-	-	3.8	0.7-2	4	7,500	Ohne Einfassapparat Sans dispositif de bordage.
Umschlag säumen Ourler le revers	Leicht-mittel Léger-moyen	EX2241-32P1/063	1	2	-	-	4.5	0.6-1.3	4	7,500	Ohne Einfassapparat Sans dispositif de bordage.
	Leicht-mittel Léger-moyen	EX2241-32P2/063	1	2	-	-	4.5	0.6-1.3	4	7,500	
Ankräuseln Fronçage	Leicht-mittel Léger-moyen	EX2241-42P2/083	1	2	-	-	4.2	0.7-1.8	5	7,500	
Band aufnähen Poser bande	Leicht-mittel Léger-moyen	EX2241-52P2/083	1	2	-	-	4.2	0.7-1.6	5	7,500	
	Leicht-mittel Léger-moyen	EX2242-52P2/083	2	4	5	-	4.2	0.7-1.6	5	7,500	

Stichtyp Type de point	401, 401+401,
Nadelgröße Grosseur d'aiguille	DC x 27 #14, #16
Maschinenabmessung (BxTxH) Dimensions de la machine (lpxhx)	B : 372mm T : 285mm H : 307mm l : 372mm p : 285mm h : 307mm

Nettogewicht (nur Maschinenoberteil) Poids net (tête de machine seule)	27.5Kg
Bruttogewicht (mit Zubehör) Poids brut (avec accessoires)	37.5Kg
Geräuschpegel beim Betrieb Niveau sonore en fonctionnement	n=6,750rpm : LpA ≤ N/AdB Geräuschmessung gemäß DIN 45635 48A-1 Mesure du niveau sonore selon DIN 45635 48A-1

Sírvase leer detenidamente estas normas para
su propia seguridad.

Copyright

- Sin autorización previa por escrito de la compañía Pegasus Sewing Machine Mfg. Co., Ltd. está prohibida, bien en su totalidad o bien en extracto, la reproducción, transferencia, distribución o traducción a otros idiomas de las Instrucciones para el Uso en papel o en cualquier medio electrónico.
- Exoneración de responsabilidad El contenido de estas instrucciones para el uso sirve simplemente para fines informativos, estando reservados todos los derechos para hacer modificaciones en cualquier momento. No se asume ninguna responsabilidad por el contenido o por faltas eventuales o bien por descripciones erradas en estas instrucciones para el uso.
- La compañía Pegasus Sewing Machine Mfg. Co., Ltd. intenta siempre mejorar el producto y adaptarlo al más reciente estado de la técnica. Por tanto, nos reservamos el derecho de modificar en cualquier momento tanto las especificaciones como el diseño.
- Estas instrucciones para el uso valen para todos los modelos y subclases especificados en el epígrafe «especificaciones».

Directivas

Esta máquina se desarrolló en concordancia con las especificaciones europeas relativas a la declaración de conformidad y fabricación. Adicionalmente a estas instrucciones para el uso, hay que observar estrictamente las especificaciones empresariales, legales y relativas al medio ambiente de vigencia general.

Favor observar también las especificaciones regionales vigentes de la corporación profesional para el seguro de accidentes laborales o de otras autoridades supervisoras.

安全须知

请先仔细阅读。

注 记

- 坚决禁止未经 PEGASUS 缝纫机制造有限公司书面许可，将此使用说明书的全部或一部分，以纸面形式或电子网络形式进行转载、复印、翻译、发布、送信等。
- 此使用说明书所记载的内容只是以提供信息为目的，有未通告而变更的可能。对于这些信息仅供参考，本公司不负任何责任。同时，在此使用说明书中如果有错误或不正确的记述，本公司也不负任何责任、不承担任何债务。
- PEGASUS 缝纫机时常引入最先进的技术，坚持不断的改革该产品性能、规格的方针。因此，保留未预告而变更规格、设计的权利。
- 这对于本书的「规格」一章中记载的所有型号及子型号的产品有效。

指 令

此缝纫机包含欧洲安全规格的标准和生产厂家的通告，是依据欧洲安全规格而组装的。请严格遵守包括此使用说明书在内，遵循以一般被承认的制定法做成、符合所有规格和法律的必要条件，以及所有环境保护的规则。

也请严格遵守适用于工作中事故的社会保险的各种规则、以及各地区管理部门及机关制定的规则。

Sírvase leer detenidamente estas normas para
su propia seguridad.

1. Introducción

- Estas instrucciones para el uso describen el manejo seguro de la máquina.
- Favor leer cuidadosamente estas instrucciones para el uso y familiarizarse tanto con los trabajos de manejo, como con los trabajos de ajuste y mantenimiento.
- Durante el manejo de máquinas de coser industriales siempre existe el peligro de tener contacto con piezas móviles, tales como por ejemplo las agujas. Por tanto, para su seguridad es imprescindible que pongamos a su disposición productos seguros, que Ud., por su parte, ha de emplear correctamente, observando las normas de seguridad. Ud. mismo debe tomar algunas medidas de seguridad.
Así, ha de leer cuidadosamente las instrucciones para el uso y las instrucciones del motor y tomar las correspondientes medidas de seguridad para el uso eficiente de la máquina.

安全须知

请先仔细阅读。

1. 前言

- 该书是为了安全使用本产品的使用说明书。
- 在使用该产品之前，务必阅读此书，在充分理解掌握缝纫机的操作、检查、调整、维修等方法之后，再进行使用。
- 工业用缝纫机是在缝纫作业中，操作者距机针等运动着的缝纫机部件近距离进行操作的。所以时常有接触缝纫机运动部件的危险性，这点应充分认识。
因此，为了确保安全，需要本公司提供安全的产品，使用者正确安全的操作。对于顾客也有一些必要的安全对策和要求。缝纫机使用的有关人员务必熟读本书与驱动装置的使用说明书，在实施必要的安全对策之后，再充分使用缝纫机。

Sírvase leer detenidamente estas normas para **su propia seguridad.**

安全须知 请先仔细阅读。

2. Indicaciones de peligro, aviso y precaución

Para prevenir accidentes, se utilizan en nuestros productos y en este manual indicaciones (símbolos y/o signos), las cuales señalan la importancia del peligro. Léalas detenidamente y atégase a las instrucciones.

Los adhesivos con las indicaciones deberán pegarse en lugares bien visibles.

Pegue nuevos adhesivos tan pronto como los antiguos estén sucios o se hayan retirado.

Diríjase a nuestra oficina de ventas cuando necesite nuevos adhesivos.

2. 警告标记

在本公司的产品及本书中，为了安全使用产品，根据危险程度将警告表示分别使用。



请充分理解其内容，务必严守书中的提示。

警告标签应贴在时常清楚地明显看得出来的地方。如那些标签剥落或污损时，应及时更换，贴上新的标签为盼。

如需更换用新的标签，请随时向本公司营业所联系。

Símbolos, signos y palabras de signos, que deberán llamar la atención del operario sobre ciertos puntos.

提醒注意的标记以及报警用语

 PELIGRO 危 险	En caso de peligro de muerte inmediato o peligro de lesión de miembros corporales.	表示危险性极大。弄错操作等时会有可能至于死亡或受重伤的危险。
 AVISO 警 告	En caso de peligro de muerte potencial o peligro de lesión de miembros corporales.	操作有错误时，会至于受重伤，甚至发生死亡事故的危险。
 PRECAUCIÓN 注 意	Indicación de posibles fallos que puedan causar lesiones o daños de la máquina/dispositivo.	操作有错误时，有可能受轻伤或中等伤害，或会发生损伤物质的危险。

Símbolos y mensajes

说明图表记号

	Deberá garantizarse en todo momento un estricto seguimiento de las instrucciones de manejo de la máquina y del dispositivo.	必须严守指示，应按其内容准确操作为要。
	En caso de uso inadecuado de la máquina o del dispositivo, existe el peligro de una sacudida de corriente.	万一弄错操作，会有触电的危险。
	En caso de uso inadecuado de la máquina o del dispositivo, existe el peligro de lesión para las manos y/o para los dedos.	弄错操作，会招致手指受伤。
	En caso de uso inadecuado de la máquina o del dispositivo, existe el peligro de lesión para las manos y/o de los dedos.	操作有弄错时，会招致手指被机械夹住受伤的原因。
	Peligro de quemaduras debido a altas temperaturas.	有接触高温烫手受伤的危险。
	El uso inadecuado de la máquina o del dispositivo puede causar un incendio.	弄错操作，可能有发火的危险。
	Estrictamente prohibido.	绝对不可碰手。
	Al hacer trabajos de control, mantenimiento o reparación en la máquina o en el dispositivo así como en caso de tormenta, habrá que sacar el enchufe de la máquina o cortar la alimentación de corriente.	需要进行修理、调整等维修工作时，或有可能落雷的危险时，应预先把电源插头由供电的插座拔掉，以免意外。
	Asegúrese de que la máquina y el dispositivo estén debidamente puestos a tierra.	必需连接地线，以保护为要。
	Indica la dirección de giro normal del volante.	表示缝纫机传动轮旋转方向。

3. Normas de seguridad

① Campos de aplicación, uso

Nuestras máquinas de coser industriales se desarrollan con el objetivo de alcanzar un incremento de la calidad y/o de la productividad en la industria de la costura.

Por tanto, utilice nuestras máquinas exclusivamente para el uso arriba estipulado.

② Condiciones ambientales

El entorno en que se utilizan nuestras máquinas de coser industriales puede influir decisivamente en el rendimiento y/o la seguridad de nuestras máquinas.



Por razones de seguridad, nunca use la máquina bajo las siguientes condiciones.

1. Nunca use la máquina en las cercanías de un aparato estrepitoso, tal como por ejemplo equipos de soldadura con corriente de alta frecuencia.
2. Cerciórese que en las cercanías inmediatas al lugar donde se guarda o usa la máquina no haya ningún producto químico y que el aire esté libre de vapores químicos.
3. Nunca use la máquina y/o el dispositivo al aire libre ni bajo luz solar directa.
4. Nunca use la máquina y/o el dispositivo a una temperatura ambiente menor de 5 grados centígrados o mayor de 35 grados centígrados.
5. Nunca use la máquina y/o el dispositivo a humedad ambiente inferior a un 35% o superior a un 85%.
6. Nunca use la máquina habiendo fluctuaciones de tensión mayores a un 10% de la tensión nominal.
7. Nunca use la máquina en lugares donde no está garantizada la tensión de abastecimiento para el motor de mando.
8. El dispositivo no deberá usarse en lugares en los que no se disponga correctamente de la alimentación de aire prescrita para el mismo!
9. Procúrese de que el dispositivo no entre nunca en contacto con el agua!

③ Medidas de seguridad



(1) Medidas de seguridad a observar durante la ejecución de trabajos de mantenimiento en la máquina

- Desconecte siempre la máquina antes de ejecutar trabajos de mantenimiento, tales como control, reparación y limpieza, y desenchufe el cable de la red para que la máquina no se ponga en marcha al apretar inintencionadamente el pedal.
Cuando se tienen que efectuar trabajos con la máquina conectada, hay que proceder con extrema cautela para evitar accidentes debido a una puesta en marcha inesperada de la máquina o bien debido a la operación errada.

3. 安全措施

① 用途·目的

本公司的工业用缝纫机，是以提高服装业的质量和生产率为目的而研究开发的商品。因此除以上用途以外，请绝对不要使用。

② 使用环境

本公司的工业用缝纫机，根据使用的环境，有可能给缝纫机的寿命、性能及安全性带来不良影响。



为了安全保护，请勿在下列环境条件之下使用。

1. 在靠近高频焊接机等产生干扰的机器设备旁边。
2. 产生药品蒸气气氛的地方，及受药品飞溅等地方使用或保管。
3. 屋外、直接曝晒阳光的地方。
4. 环境温度在 5°C 至 35°C 的范围之外的地方。
5. 环境湿度在 35% 至 85% 的范围之外的地方。
6. 额定电压常超过 ±10% 以上的电压变动较厉害的地方。
7. 电源容量无法确保控制马达规格上所需要的容量时。
8. 压缩气的供气量无法满足于省力装置所要的容量时。
9. 缝纫机会被水淋湿的地方。

③ 安全措施



(1) 进行维修保养、检验时的安全保护

- 在对缝纫机进行检查、修理、清扫等维护作业时，请关掉电源开关，将电源插销从插座上拔下，并确认踩缝纫机踏板也不会转动之后，再进行操作。
但是，有必要接通电源进行作业时，请制定防止缝纫机以外转动或操作者错误而导致危险的安全操作准则，并遵守一切安全防护规则。



● Desconecte siempre la máquina y desenchufe el cable de la red antes de comenzar con los siguientes trabajos:

- Instalación de máquina de coser
- Engrase
- Enhebrado
- Cambio de la aguja
- Para desplegar y plegar la barra del prensatelas
- Regulación de la longitud de la puntada
- Recambio y ajuste del cuchillo
- Limpieza
- Cambio de aceite
- Control y cambio del filtro
- Ajuste del alimentador del hilo de la aguja
- Ajuste del alimentador del hilo
- Posicionamiento y ajuste del ribeteador
- Colocación de la cinta en el ribeteador

● Los trabajos diarios de mantenimiento y las reparaciones de la máquina han de ser efectuados solamente por personal técnico calificado.



● ¡Nunca haga modificaciones arbitrarias en la máquina!

※ Cuando quiera modificar algo en la máquina, diríjase a su suministrador o agencia Pegasus.



(2) Antes de poner en marcha la máquina

● Antes de poner la máquina en marcha, controle todos los días si la parte superior de la máquina tiene algún daño o defecto. Habiendo constatado algún defecto, repare inmediatamente dicho defecto o tome las medidas correspondientes necesarias al respecto.

● Controle si el portaagujas tiene asiento firme.

※ ¡Cuidado con la punta de la aguja!

● Antes de poner en marcha la máquina, cerciórese que el prensatelas esté posicionado correctamente. Al respecto, mueva el volante lentamente con la mano para ver si la punta de la aguja penetra centrada el agujero de penetración de la aguja en el prensatelas.

● Controle si el prensatelas tiene asiento firme. Al respecto, alce el prensatelas con el alzaprensatelas y trate de moverlo hacia adelante y atrás o bien hacia la izquierda y la derecha.

● Para evitar accidentes, siempre asegúrese de que las cubiertas blandas y las guardas blandas estén adecuadamente aseguradas. Nunca remueva las cubiertas y guardas blandas.



(3) Cursillos de adiestramiento

● Para prevenir accidentes, tanto el personal de manejo, el de servicio y el de mantenimiento deberán tener los conocimientos necesarios y las capacidades técnicas correspondientes respecto a una manejo seguro. Por esta razón, el usuario está obligado a organizar los correspondientes cursillos para el personal.



● 在进行以下作业时，务必关掉电源开关，将电源插销从插座上拔下之后进行。

- 缝纫机的安装
- 加油
- 穿线
- 换机针
- 压脚台的开和关
- 调节针脚时
- 刀片的更换与调节
- 打扫缝纫机
- 更换机油
- 检修和更换过滤器
- 调节针打线片
- 调节打线片
- 滚边器安装位置的调节
- 穿带

● 实施定期检修、保养时，应限由充分熟练省力装置以及缝纫机的维修工作的专门技术人员来进行。



● 请勿按客户的任意判断而加以改造或更改，会招致事故的原因。

※ 如有改造或更改的需要，应先联系经销商或本公司营业所询问。



(2) 开始运转前的检验事项

● 在开始操作运转缝纫机前，先检查缝纫机皮带及缝纫部分，看是否有损伤、功能不良等问题。万一有异常现象时，应马上修理或采取必要的措施。

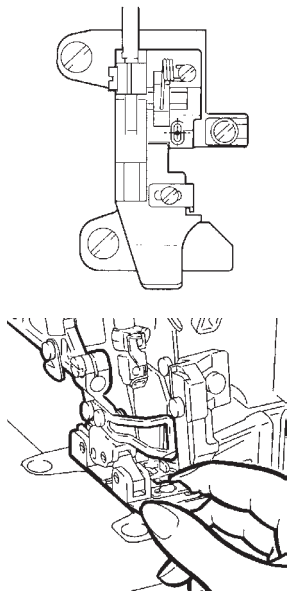
● 务必用手触摸来确认针箍是否固定好。

※ 请注意针尖有危险。

● 在使用缝纫机之前，务必确认压脚是否在正确的位置。（用手轻轻转动手轮，确认针尖是否落在压脚的针孔中心）

● 务必检查压脚是否牢固的固定好。（使用抬压脚机构抬起压脚，用手前后左右扳动，检查压脚是否有松动）

● 为了防止事故必须装配安全盖、防护罩等，并当使用时应确认那些防护罩等是否正常装配。



(3) 培训·进修

● 为了防止事故，缝纫头或缝纫系统的操作人员及维修保养专员，应先学会所需知识和有关技能，以期工作的安全。为此，请由客户的管理单位给她们安排培训计划，而实施充分的训练。

4. Observaciones sobre los procesos siguientes

PRECAUCIÓN

① Desembalaje

1. La máquina se entrega encartonada. Desempaque pieza por pieza del cartón y asegúrese por medio de la etiqueta, por ejemplo del logo, que la máquina no está parada de cabeza.
2. Nunca sujete la máquina al desempacarla por los guía-agujas ni por los guía-hilos, puesto que esto puede producir lesiones o bien daños en la máquina.
3. Levante la máquina con cuidado del cartón, teniendo en cuenta el punto de gravedad de la misma.
4. Guarde el cartón y los materiales de embalaje con el debido cuidado para que pueda, en caso de un nuevo transporte posterior, empaçar la máquina nuevamente de manera correcta.

Gestión del embalaje

- El embalaje es de madera, papel, carton, LDPE y espuma de polistyrol.
La gestión correcta de los materiales de embalaje es responsabilidad del cliente.
LDPE= Polistyrol con pequeño densidad

Gestión de la máquina

1. La gestión correcta de la máquina es responsabilidad del cliente.
 2. La máquina se compone de acero, aluminio, latón y diversos plásticos.
 3. La máquina ha de gestionarse según los preceptos del medio ambiente vigentes en el lugar en cuestión.
Caso dado, ha de consultarse un perito.
- ※ Las piezas contaminadas con lubricantes deben gestionarse por separado según los preceptos del medio ambiente vigentes en el lugar en cuestión.

Transporte dentro del terreno del cliente

- El fabricante no asume ninguna responsabilidad por el transporte dentro del terreno del cliente. La máquina ha de transportarse parada y no debe dejarse caer al suelo.

4. 各操作过程的注意事项

注意

① 开箱

1. 缝纫机机头在出厂时包装好后装入纸箱运出的。从印刷在纸箱上的标记字样确认上下后，请从上到下按顺序开箱。
2. 把缝纫机机头从缓冲包装材料里拿出时，绝对不要提拿与机针部位或过线器等有关的部件。否则会发生危险或损伤机器。
3. 在取出缝纫机机头时，请注意重心的位置，小心谨慎的取出。
4. 开箱用过的纸箱如果以后还用的话，请好好保存放好。

包装材料的处理

- 包装材料包括木头、纸张、纸箱、LDPE 聚苯乙烯泡沫。恳请顾客负有责任的将包装材料正确适当的进行处理。
LDPE= 低密度聚乙烯

缝纫机废物的处理

1. 缝纫机的废物，请客商负责进行处理。
 2. 制造缝纫机所使用的材料有铁、铝、锌及各种塑料。
 3. 缝纫机的废物应遵照当地环境保护的有关规定进行处理。
必要时委托专门的厂家进行处理。
- ※ 有油污的部件务必遵照当地环境保护的有关规定，分别进行处理。

在顾客领地内移动缝纫机

- 关于在顾客领地内移动缝纫机，本制造厂商没有责任。移动时为了避免缝纫机掉落摔坏，请注意不要倾斜缝纫机。

AVISO

② Transporte

1. Durante el montaje en la mesa de la máquina o al trasladarla a un carro de mano, la máquina ha de ser levantada por más de dos personas.

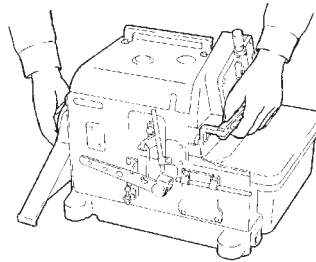
Use siempre para el transporte un carro de mano.

2. Para el transporte de la máquina sujete el volante con la mano derecha y debajo del brazo libre con la mano izquierda.

Previamente, elimine posibles residuos de aceite en la máquina o en sus manos, respectivamente, para evitar que la máquina se le resbale de las manos.

3. Evite choques o vibraciones muy fuertes durante el transporte con el carro de mano o durante el montaje de la máquina en la mesa. Pues en tales casos hay peligro que la máquina se caiga al suelo.

4. Elimine residuos de aceite de la máquina antes de empacarla nuevamente para un transporte posterior. Pues de lo contrario se le puede resbalar de las manos la máquina o el fondo del cartón se puede romper durante el transporte.



警告

② 搬运

1. 缝纫机机头的搬运一定要两个人以上进行。另外，用人直接搬运应只限于搬往缝纫机台板或小台车。其他搬运务必使用小台车进行。

2. 移动缝纫机机头时，用右手抓住传动轮，左手垮在机头里，扎实牢固的搬起。缝纫机上沾有油污在搬运时容易滑脱摔坏，搬运前请好好擦净机头上的油污。

3. 在往缝纫机台板上或小台车上搬运时，请注意不要过分冲击或震动，以免缝纫机倒斜造成危险。

4. 如果要第二次运送缝纫机并要包装时，请一定擦干净机头上的油污。否则，搬运时会滑脱摔坏机头或油污使包装材料变质穿底。

PRECAUCIÓN

③ Instalación, equipamiento

Mesa de la máquina

1. Use una mesa (tablero de la mesa, bastidor de metal) que sea suficientemente estable para la máquina y resistente a las vibraciones cuando la máquina esté en marcha.
2. Coloque la mesa en un lugar apropiado con buena iluminación. Siendo insuficiente la iluminación, tome Ud. las medidas correspondientes para mejorarla.
3. Aplique una capa antideslizante al pedal para que el usuario no resbale al accionar el pedal.
4. Adapte la altura de la mesa a la postura de trabajo del usuario.

注意



③ 安装·准备

缝纫机台板

1. 请使用能充分承受缝纫机机头重量及搬运时产生的反作用力的缝纫机台板（台板、铁架）。
2. 应充分考虑缝纫机装配部件和操作光线的明亮度，放置在容易作业的环境中。如果光线不是十分明亮时，应根据需要安装照明电灯。
3. 在运转缝纫机时，为防止操作者脚踏板时脚滑脱造成事故，一定要在缝纫机踏板上防止防止滑脱的垫子。
4. 在考虑操作者姿势的前提下，决定台板面的高度（工作时的高度）。

AVISO

Cables:

1. Para conectar los cables desconecte tanto la máquina como el motor y controle el buen acoplamiento de todas las conexiones.
2. Evite durante la marcha de la máquina una tracción excesiva en los cables.
3.  No doble mucho los cables.
4. Entre las piezas móviles, tales como por ejemplo el volante o la correa trapezoidal, y los cables debe mantenerse una distancia mínima de 25 mm.
5. Proteja cada cable con un recubrimiento o modifique, cuando sea necesario, su posición.
6.  Nunca use grapas de alambre para sujetar los cables. Esto puede producir un cortocircuito o bien un incendio.



PRECAUCIÓN

Motor

1. Cerciórese que el motor esté montado correctamente. Observe las instrucciones para el uso del fabricante.
2. Decídase por un motor con cubrecorreas para que no haya peligro que alguna parte del cuerpo se enrede con la correa trapezoidal.



PRECAUCIÓN

Conexión de los tubos de aire comprimido

1. Desconecte siempre la corriente y conecte seguidamente los tubos de aire comprimido a sus elementos de unión. Todos los tubos de aire comprimido deberán estar empalmados antes de conectarlos a la fuente de aire.
2. Al conectar los tubos de aire comprimido a sus elementos de unión, cerciórese de que estos últimos estén introducidos lo suficiente en los tubos y de que estén bien asegurados.
3. Durante el funcionamiento del dispositivo no deberán ejercerse fuerzas excesivas sobre los tubos de aire comprimido.
4.  No ladee demasiado los tubos de aire comprimido.
5. Emplace los tubos de aire comprimido en sitios seguros y/o protéjalos mediante las tapas.
6.  Los tubos de aire comprimido no deberán ser asegurados mediante grapas, ya que ello podría causar daños.

警告

接线

1. 请牢固的插好缝纫机机头与电机连接线的插头。缝纫机机头与电机用连接线进行连接时，务必在将电源开关关闭的状态下进行操作。
2. 在使用中请不要给连接线过多的力。
3.  请不要过度弯曲连接线。
4. 接近运动部件（如传动轮、V形皮带等）的连接线，应最小距离在25mm处进行安装。
5. 必要时考虑连接位置或加设护罩来保护连接线。
6.  固定连接线时绝对不要使用订书针，以免发生漏电或火灾。



注意

电机

1. 缝纫机电机的安装请遵照电机厂家的使用说明书，正确的进行安装。
2. 为了防止被卷入皮带轮的危险，请选用带有防止卷入的缝纫机电机。





注意

安设压缩气管道

1. 用接头连接管道时，应先断掉电源开关，并先完全安设压缩气管道，最后才可连接到供气源。
2. 向接头连接软管时，应把它确实地插进到底，然后固定。
3. 应注意在使用当中不应使软管承载过大负荷。
4.  不应使软管过于弯曲，以防供气阻碍。
5. 应考虑最合适的软管固定位置，或按需配合保护罩等，应妥善保护它。
6.  固定软管时，决不该使用U型钉，以免损伤。


AVISO

Conexión de los cables

-  Antes de conectar el cable de la red, desconecte la máquina y saque el enchufe de la caja de enchufe.
-  Compruebe a ver si la tensión de alimentación corresponde a la del cable de la red. El uso de una tensión errónea podría causar deterioros en las piezas y/o producirse un incendio.
- Proteja los cables de toda fuerza exterior durante la utilización del dispositivo.
-  No ladee los cables demasiado.
- Al conectarlo, asegúrese de que el cable esté alejado 25 mm como mínimo de toda pieza móvil de la máquina o del dispositivo.
- En caso necesario, proteja los cables, bien posicionándolos con seguridad, bien por medio de las cubiertas.
-  Para evitar que se deterioren los cables, no utilice pinzas para cables.


PRECAUCIÓN

Puesta a tierra

- Conecte los conductores a tierra de la máquina de coser al borne de puesta a tierra.
-  Conecte los conductores de puesta a tierra de forma segura a los puntos de puesta a tierra indicados en la cabeza de la máquina.





AVISO

④ Manejo del aceite para máquinas

- Nunca arranque la máquina cuando no hay aceite en el tanque de aceite.
Usar el siguiente aceite
Pegasus HIGH SPEED SEWING MACHINE OIL o equivalente Mobil Velocite SM 22 fabricado por Mobil.
- Evítese el contacto con los ojos, pues el aceite para máquinas irrita los ojos. Para evitar el contacto del aceite para máquinas con los ojos, use gafas protectoras.
※ En caso de entrar en los ojos, enjuagar inmediatamente con agua clara por 15 minutos y consultar un médico.
- Evite el contacto con la piel. Lave minuciosamente con agua y jabón el lugar afectado.
-  ¡Nunca trague aceite para máquinas!
- Guarde el aceite para máquinas fuera del alcance de los niños.
※ Si sus niños han tragado inintencionadamente aceite para máquinas, no intente que vomiten, sino que consulte inmediatamente un médico.
- Gestione el aceite usado y/o los recipientes de aceite según los preceptos legales. Si Ud. tiene más preguntas para con la gestión del aceite usado, favor dirigirse a su suministrador.
- Almacene el recipiente de aceite, después de abrirlo, en un lugar oscuro sin radiación directa del sol y ciérrelo bien para protegerlo contra polvo y líquidos.


警告

接线

-  连接电源电线时，应先断开电源开关，从插座拔掉电源插头，才可进行工作。
-  应先确认电压指示标记，与电源连接的电线适合规定的电源电压与否。如用不合适者会招致零件的损坏或火灾，甚至引起火灾。
- 应注意在使用当中不应使电线·电缆承载过大负荷。
-  不应使电线·电缆过于弯曲，以防损伤。
- 靠近滑轮、V型皮带等有动作部位装设电线·电缆时，应至少距离25毫米以上的间隔，以防互相摩擦。
- 应考虑最合适的固定位置或按需配合保护罩等，应妥善保护电线电缆。
-  固定电线时，决不该使用U型钉，以免发生损坏、漏电、火灾之虞。


注意

接地

- 接地线，是应每条缝纫系统分别装设专用的接地线，不应与其他机器共用。
-  在缝纫头的规定地点准确地装设接地线为要。

警告


④ 使用缝纫机油

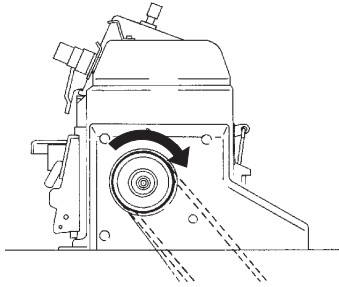
- 在油盘内没有注入油以前请绝对不要进行运转。请使用本公司指定的「HIGH SPEED SEWING MACHINE OIL」或者使用与此相同的「Mobil Velocite SM22 (Mobil 制造)」。
- 机油进入眼睛会使眼睛发炎，所以在使用时请戴防护眼镜以免机油进入眼睛。
※ 万一进入眼睛，请用干净水冲洗15分钟再请医生进行治疗。
- 机油接触皮肤后，请马上用水和肥皂洗干净。
-  绝对不要使机油进入口腔。
- 机油请保管在孩子摸不到的地方。
※ 万一进入口腔，不要硬性呕吐，马上请医生进行治疗。
- 废油、废容器的处理方法有必须遵照法令的义务、请根据法令正确处理。如不知道时请与购买部门联系后，正确进行处理。
- 为了防止灰尘、水分的混入，使用完后保管机油时请盖紧油箱盖，放在没有阳光直射的阴凉处保管。

AVISO

⑤ Antes de la puesta en marcha de la máquina

Mesa de la máquina


1. Controle visualmente los cables y las clavijas de enchufe antes de conectar la máquina. Al respecto, controle si los cables están dañados, sueltos o aflojados.
2.  Tenga cuidado que sus manos no estén en la zona de la aguja o bien del volante cuando Ud. conecte la máquina.
3. Conecte la máquina antes de la primera puesta en marcha y controle la dirección de giro del volante. El volante ha de girar, visto desde el volante mismo, en el sentido de las agujas del reloj.
4. La máquina ha de ser usada solamente por personal bien instruido que ha leído atentamente estas indicaciones de seguridad y las instrucciones para el uso.
5. Lea atentamente el punto 2 «Advertencias» y, caso dado, cuide que el personal de operación sea instruido correspondientemente en las medidas preventivas.
6. En el primer mes siguiente a la primera puesta en marcha deje marchar la máquina sólo hasta un máximo de 3/4 de su capacidad.



警告






⑤ 运转缝纫机前的注意事项

缝纫机台板

1. 打开电源前，请确认接线或接头是否有损伤、脱落、松动等外观上的异常。
2.  在打开电源时，请不要将手放在机针附近或传动轮附近。
3. 最初开始运转缝纫机时，打开电源确认传动轮的运转方向。缝纫机的正运转从传动轮侧来看是向右旋转。
4. 操作缝纫机者应为受过适当训练、充分理解本书及使用说明书的内容之后，再进行操作使用。
5. 关于缝纫机机头上的危险、警告标志 应熟读并理解「2. 警告表示」，必要时应对使用者进行安全教育。
6. 最初使用的一个月应降低速度。请使用在最高转速的 3 / 4 以下的转速。






AVISO

⑥ Medidas de seguridad para la operación

1.  Nunca use la máquina sin dispositivos de seguridad, tales como protector contra piezas expelidas tras roturas de agujas, defensa contra el acceso de los dedos a la aguja y cubrecorreas etc.
2.  No ponga nunca sus manos bajo la aguja con la máquina en marcha.
3. Un motor de embrague sigue marchando, después de ser desconectado, todavía un rato. Aún después de desconectar el motor hay que tener cuidado, pues la máquina puede ponerse en marcha al presionar el pedal.
4.  Para evitar accidentes, tiene Ud. que mantener los dedos, el cabello y la ropa fuera del alcance del volante, de la correa trapezoidal, de la polea de transmisión del motor, del regulador del hilo de la aguja y del portaagujas. Además, no deje ningún objeto, tal como tijeras, pinzas, herramientas etc., en estas zonas.
5. Desconecte la máquina cuando Ud. no la use o se retire del puesto de trabajo.
6. Desconecte la máquina cuando hayan apagones.
7. Durante el trabajo no use ninguna clase de ropa que pueda atorarse en la máquina.
8.  Durante el trabajo, no deje ninguna herramienta ni ningún otro objeto no necesitado sobre la mesa.
9.  !Atención!: !Cuide de no acercar las manos y/o los dedos a los filos cortantes de la cuchilla.

警告



⑥ 运转缝纫机中的注意事项

1.  在拆卸下护眼板、护指架、皮带轮护罩等安全装置的状态下，请不要运转缝纫机。
2.  缝纫机在运转中是很危险的、绝对不要将手放入机针下。
3. 使用离合器式电机时关掉电源之后电机仍然会继续旋转一会儿。这时踩缝纫机踏板后缝纫机会运动是很危险的，请特别小心。
4.  缝纫机在运转中是很危险的，所以绝对不要将手指、头发、衣服接近手轮、V形皮带、电机传动轮、挑线器、针棒。同时，也不要将剪刀、镊子、工具等放在以上部位。
5. 在不使用缝纫机时或者操作者离开缝纫机时，一定要将电源开关关掉。
6. 停电时务必将电源关掉。
7. 在操作缝纫机时，请穿着不易被机械卷入的服装。
8.  缝纫机在运转中，请不要在缝纫机台板上放置工具及其他与缝纫无关的物品。
9.  在更换刀刃或调整工作时，应慎重小心，以免被刀刃切伤手指。

10. Como medida de protección, los usuarios deben usar la protección antiruido correspondiente cuando el nivel de ruido ambiente es "mayor de 75 db o menor de 80 db". Además, cuando el nivel de ruido ambiente es "mayor de 80 db", los usuarios han de ser advertidos con carteles que es preciso usar protección antiruido.

PRECAUCIÓN



⑦ Mantenimiento, control, reparaciones

1. Los trabajos de mantenimiento, control y reparaciones de la máquina han de ser efectuados exclusivamente por el personal calificado que ha leído atentamente estas indicaciones de seguridad y las instrucciones para el uso.
2.  Cuando sea necesario acostar la máquina hacia atrás para efectuar trabajos de mantenimiento, control o reparaciones, se debe siempre desconectar y desenchufar la máquina.
Luego, controle que la máquina no arranque al accionar el pedal, antes de comenzar con cualquier trabajo.
3.  Para cambiar la correa trapezoidal, siempre se ha de desconectar y desenchufar primero la máquina.
Luego, controle que la máquina no arranque al accionar el pedal.
4. Efectúe los trabajos diarios de mantenimiento o de rutina observando estas indicaciones de seguridad e instrucciones para el uso.
5. Use como repuesto solamente las piezas Pegasus.
No asumimos ninguna responsabilidad por accidentes derivados de reparaciones o ajustes inadecuados o del uso de repuestos de otros fabricantes.
6. Nunca haga Ud. mismo modificaciones de la máquina.
No asumimos ninguna responsabilidad por accidentes que deriven de modificaciones propias del cliente.
7. Siempre monte de nuevo todos los dispositivos protectores que temporalmente haya desmontado para efectuar trabajos de mantenimiento o ajustes.
8. Tenga mucho cuidado cuando, después de efectuar trabajos de mantenimiento, control o reparaciones, conecte la máquina nuevamente.
9. Para prevenir accidentes, mantenga alejadas toda clase de sustancias ajenas como, p.ej., agua u otros líquidos o piezas metálicas.
10. Si se trata de un dispositivo neumático, vacíe y limpie periódicamente el grupo acondicionador del aire comprimido.
De lo contrario, podría penetrar el agua condensada en la válvula electromagnética y/o en el cilindro neumático.
11. Para evitar fallos, retire del dispositivo, antes y después de funcionar la máquina, las pelusillas y otras sustancias extrañas.

10. 为了确保不影响使用者的健康, 如使用环境噪音值处于 [75db 至 80db] 时, 根据需要请使用防噪音保护器具。使用环境噪音值达 [80db 以上] 时, 使用防噪音保护器具的同时, 请建议他人一同使用。

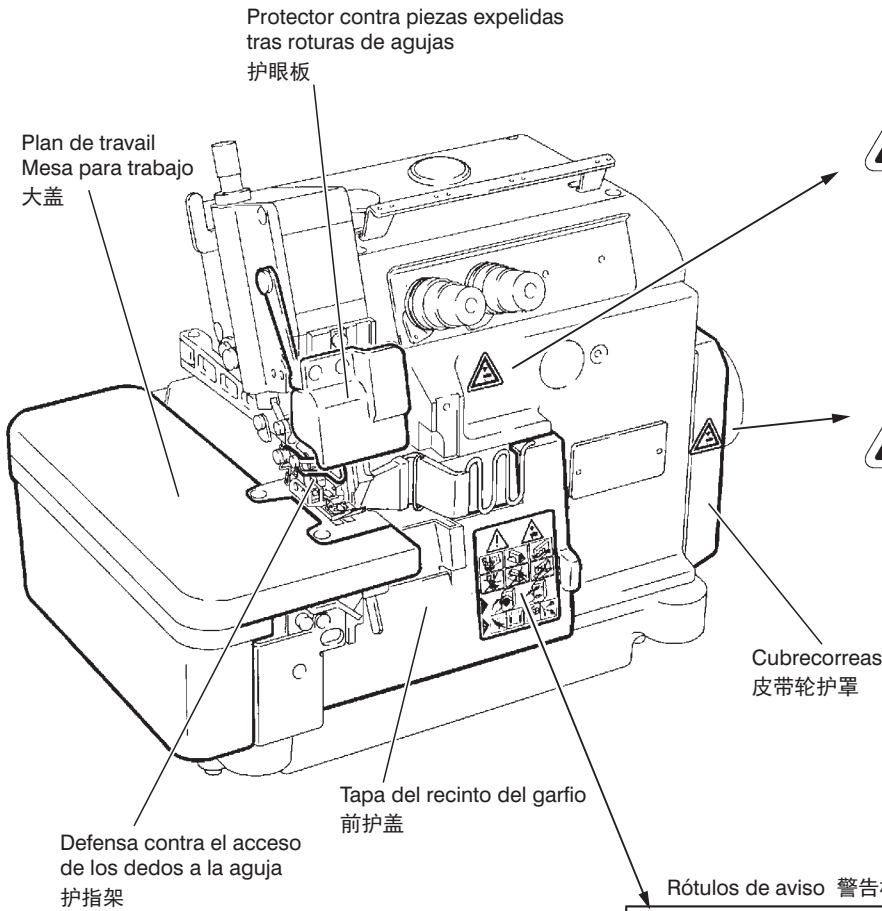
注意

⑦ 维护、检查、修理

1. 维护、检查、修理的作业应由受过特别训练的人并在充分理解本书及使用说明书的内容之后, 再进行作业。
2.  为了维护、检查、修理要将缝纫机机头放倒时, 务必将电源开关关掉, 把电源插头从插座上拔下, 并确认即使踩缝纫机踏板缝纫机也不会转动之后, 再进行操作。
3.  在安装或拆卸 V 形皮带时, 务必将电源开关关掉, 把电源插头从插座上拔下, 并确认即使踩缝纫机踏板缝纫机也不会转动之后, 再进行操作。
4. 对于缝纫机机头的日常检查或定期检查, 应按照本书及使用说明书的指示, 切实认真的进行。
5. 缝纫机的修理或部件的更换请使用本公司的真实部件。对于不得当的修理、调整或使用假冒伪劣部件所造成的事故, 本公司将不负一切责任。
6. 请不要根据顾客自己的判断对缝纫机进行改造。否则因改造而发生的事故, 本公司将不负一切责任。
7. 临时因修理、调整而拆卸下的安全装置、安全护罩, 待作业完后务必按原来的状态安装好。
8. 维护、检查、修理的作业完成后, 请检查接通电源之后是否确实没有危险。
9. 不应在机械内部混进水等液体及金属片等杂物, 否则非常危险。
10. 使用空气控制式省力装置时, 必须定期实施滤气器的清理及排除冷凝水等工作。如冷凝水溢出来将会流进电磁阀或气缸里面, 容易招致故障。
11. 使用本装置的前后, 一定清理灰尘, 揩拭机器, 以防故障并保持清洁。

5. Posición de los letreros avisadores de peligro y dispositivos protectores al lado de la máquina

5. 警告标签粘贴的位置与安全保护装置



Rótulo de precaución referente a las cuchillas
注意滑刀标签

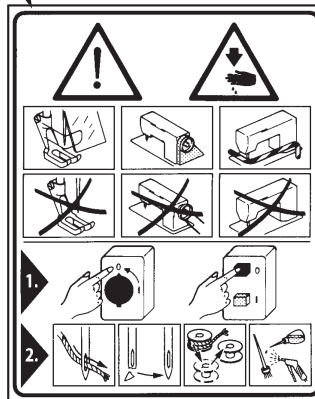
Para evitar daños en sus manos y/o dedos, usted debe tener mucho cuidado al efectuar los procesos.
作业时请注意, 防止手或手指造成切伤。



Rótulo de precaución referente a la polea de transmisión
注意传动轮标签

Para evitar daños, no deje que sus manos, cabello y/o ropa se acerque a la polea de transmisión de la máquina mientras la máquina está en marcha.
为了防止造成伤害, 当机器运行时请保证手, 头发, 衣服不要接近传动轮。

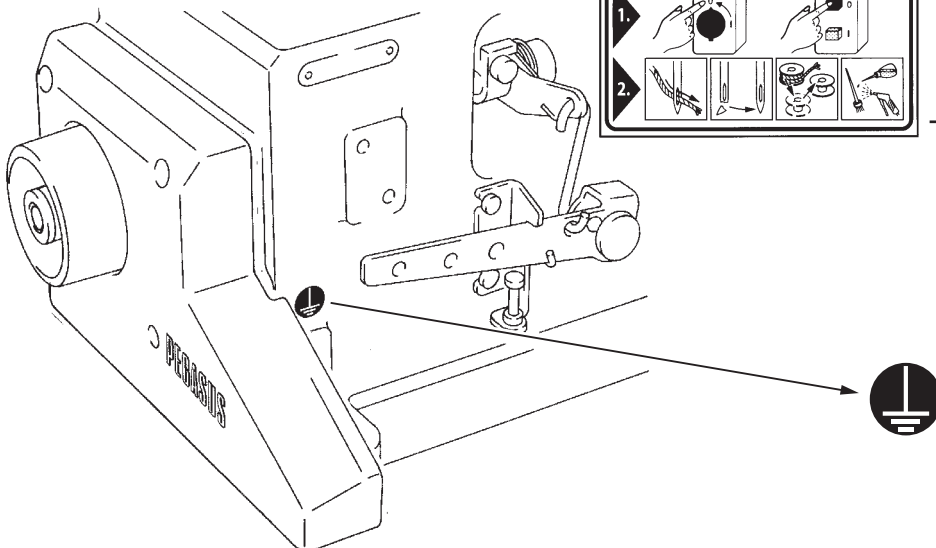
Rótulos de aviso 警告标签



Las piezas móviles pueden producir daños.
移动可能造成损伤

Opere con dispositivos de seguridad
安装安全保护装置后进行缝制作业。

Desconecte el interruptor principal antes de enhebrar, cambiar la bobina y la aguja, limpiar, etc.
切断电源后再穿线和对梭芯和机针进行替换, 清洁, 调整。



Rótulo de puesta a tierra
接地指示标签

Cerciórese de conectar la toma a tierra. Pues de lo contrario pueden darse calambres eléctricos y/o mal funcionamiento.
如果没有连接地线, 会导致触电或故障。


6. Dispositivos protectores

En este epígrafe se describen todos los dispositivos protectores. Por tanto, lea cuidadosamente las siguientes indicaciones.

PRECAUCIÓN

Dispositivos protectores


(1) El protector contra piezas expelidas tras roturas de agujas

 Nunca deje abierta el protector contra piezas expelidas tras roturas de agujas

Para protección de los ojos, nunca opere la máquina con el protector contra piezas expelidas tras roturas de agujas. El protector contra piezas expelidas tras roturas de agujas evita que las astillas de la aguja lleguen a los ojos cuando se rompe una aguja.

Además, se recomienda usar gafas protectoras mientras se usa la máquina.

(2) La defensa contra el acceso de los dedos a la aguja

 ¡Nunca meta los dedos a la aguja en el espacio intermedio!

Para que no se cosa la defensa contra el acceso de los dedos a la aguja Sin embargo, encima del salvaderos hay un pequeño espacio intermedio que hace más fácil el enhebrado. Si Ud. mete sus dedos en este espacio intermedio, hay peligro que se lesione los dedos con la aguja.

(3) Cubrecorreas


 ¡Prohibido retirar!

El volante y la correa trapezoidal están provistos de un cubrecorreas. Tanto el volante como la correa trapezoidal se mueven durante la operación con alta velocidad. Para evitar accidentes, la máquina ha de operarse exclusivamente con cubrecorreas montado.

(4) Polea de transmisión

Controle la dirección de giro del volante. Desde la perspectiva del volante, tiene que moverse en el sentido de las agujas del reloj.

(5) Prensatelas

 ¡Nunca meta los dedos en el espacio intermedio!

Entre la cara superior del tablero de la aguja y el prensatelas existe un espacio intermedio de más de 4 mm.

¡Tenga cuidado de no atorar sus dedos allí.

Nunca ponga los dedos debajo del prensatelas, cuando alce automáticamente el prensatelas con el pedal o el pulsador de rodilla.

6. 安全保护装置

这个项目是为了使大家都知道各种安全保护装置，并记载了各部分的注意事项。

注意

安全保护装置


(1) 护眼板

 不要打开

为了眼睛的安全，绝对不要在打开护眼板的状态下操作缝纫机。护眼板是为了在缝纫中针断了时，使断针不会飞入眼睛而安装的护眼罩。

操作缝纫机时建议佩戴保护眼镜。

(2) 护指架

 不要把手指伸入

为了防止上下运动的机针与人接触而产生危险，在机针附近安装了护指架。但是，在护指架上方为了便于穿线而留有间隙，如果将手指从间隙伸入，机针有可能会刺伤手指造成危险。

(3) 皮带轮护罩


 不要拆卸

缝纫机的传动轮和V形皮带轮都被罩在传动轮护罩内，在缝纫中（特别在高速运转中）与人接触是很危险的。为了避免危险，务必长时使护罩处于安装好的状态。

(4) 传动轮

请确认缝纫机传动轮的旋转方向，正确的旋转方向在传动轮侧看是向右转的。

(5) 压脚

 不要把手指伸入

从针板表面压脚的上升量是4mm以上，这个间隙有夹手指的危险。

在用膝盖开关抬升压脚时或用踏板自动抬升压脚时，请不要将手指伸入压脚下方。

(6) Tapa del recinto del garfio



¡Nunca deje abierta la tapa del recinto del garfio!

El garfio se mueve de la izquierda a la derecha y describe, visto desde el frente, un arco. Para evitar lesiones con el garfio, la máquina ha de operarse solamente cuando la tapa del recinto del garfio está cerrada correctamente.

(7) Mesa para trabajo



¡No abrir!

La máquina ha de operarse siempre con la mesa para trabajo cerrada, para evitar el contacto con el tirahilos del garfio de la cadeneta de punto doble o del garfio, respectivamente, durante la operación de la máquina.

(6) 前护盖



不要打开

弯针的运动从缝纫机正面看时, 是进行左右往复的圆弧运动。为了避免进行圆弧运动的弯针与人接触, 务必请在前盖板闭合的状态下操作缝纫机。

(7) 大盖



请勿打开

缝纫机在运转中, 为了避免链弯针打线凸轮和弯针与人接触, 请务必在关闭大盖的状态下操作缝纫机。

Diagrama esquemático de la mesa de la máquina de coser 台板的加工图

Montaje semisumergido 地面半沉式

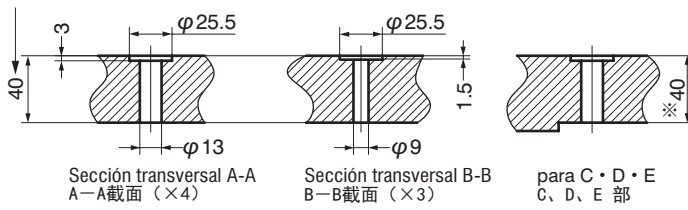
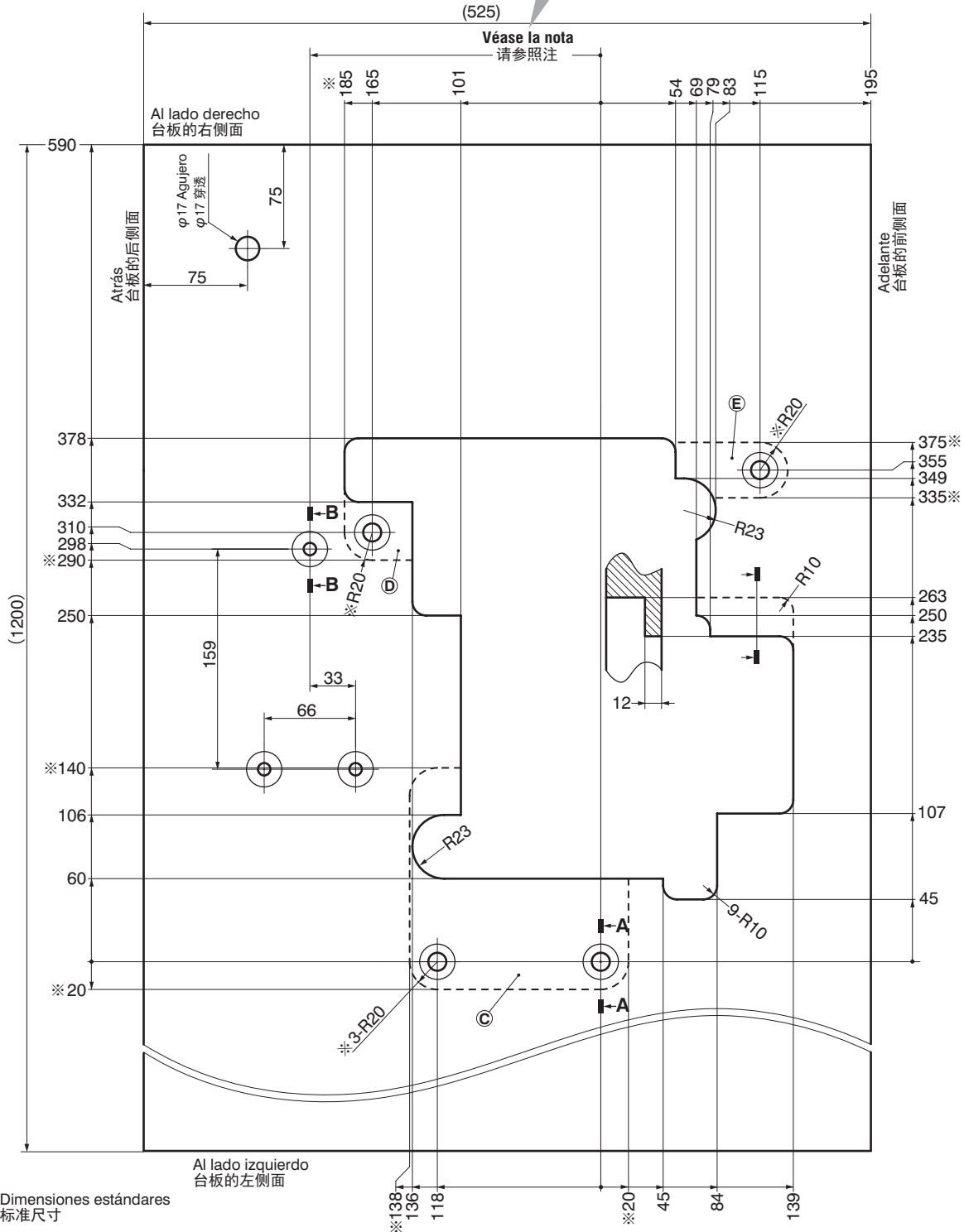
Nota 注

● Motores fabricados en el Japón
类似日本产电机时

210 mm

● Motores Efka/Quick
类似埃夫卡·克维克电机时

238 mm



Nota 注

Cuando la base de la máquina tiene un espesor mayor que 40 mm, entonces, cortarla a la medida indicada con ※.
当板的厚度为 40 mm 以上时, 请同时进行※符号尺寸的加工。

Instalación de máquina de coser 缝纫机的安装

⚠ PRECAUCIÓN 注意

⚠ Siempre desconecte la corriente, desenchufe la máquina y, luego, técnicos bien cualificados deben instalar la máquina.

⚠ 安装缝纫机时，务必将缝纫机的电源关掉，将插头从电源插销上拔下来之后再进行。

1. Montar la máquina sobre la base de la máquina y colocar la correa alrededor del volante y de la polea de transmisión del motor.
将缝纫机安装到安装台上，把皮带挂在缝纫机皮带轮上后，再挂到电机皮带轮上。
2. Ajustar la tensión de la correa. Apretando con el dedo la correa por la mitad, ésta debe sufrir una deflexión de aprox. 2 cm.
用手指轻轻按压皮带的中间，调节皮带的张力，使其弯曲约 2 cm 左右。
3. Sujetar la protección de la polea de transmisión 1 con los tornillos 2.
用螺丝 2 安装皮带轮护罩 1。

La dirección de funcionamiento de la polea de la máquina 缝纫机的旋转方向

La polea de la máquina gira a la derecha como visto desde el extremo de la polea de la máquina.

缝纫机的旋转方向从手轮一侧看是向右旋转的。

Encaje de la cadena para el alzaprensateñas 安装压脚链

Ensamblar la cadena 5 para el alzaprensateñas, que se encuentra entre la palanca del alzaprensateñas 3 y el pedal 4.
Ajustar la longitud de tal forma que se pueda usar fácilmente el pedal.

请将抬压脚链条 5 安装到抬压脚杠杆 3 和脚踏板 4 之间。
请适当调节链条的长度，使脚踏板的角度容易踏。

Fig.1
图 1

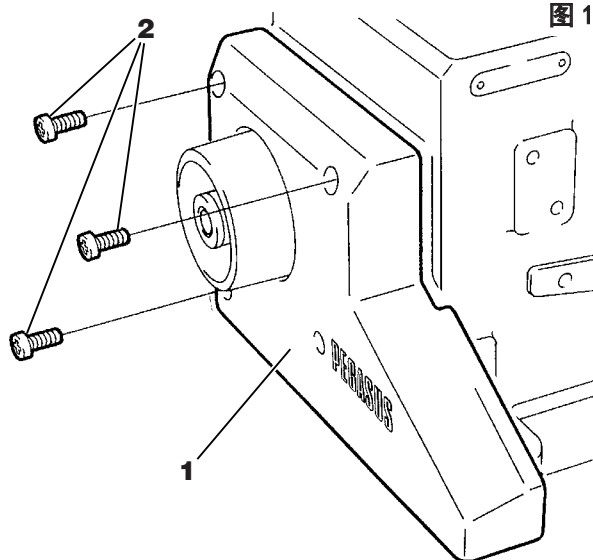


Fig.2
图 2

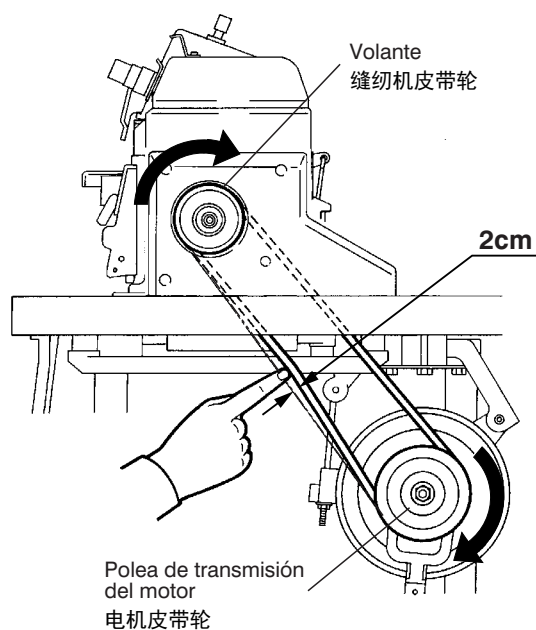
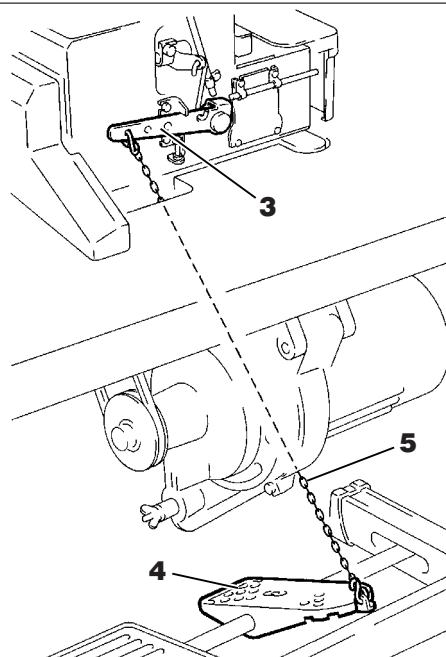




Fig.3
图 3




Lubricación 关于供油

⚠ PRECAUCIÓN 注意

 Siempre desconecte la corriente, desenchufe la máquina cuando usted aplica aceite.

 Para lubricar y / o cambiar el aceite, por favor usar el aceite recomendado por Pegasus. Cuando usa otros lubricante (aceite) entonces se puede dañar la maquina.

 在加机油时，务必将缝纫机的电源关掉，将插头从电源插销上拔下来之后再行。

 在加机油或换机油时，请务必使用本公司指定的机油。如果使用指定以外的机油，有可能损坏缝纫机。

1. Aceite 使用的油类

Usar el siguiente aceite
Pegasus HIGH SPEED SEWING MACHINE OIL o equivalente
Mobil Velocite SM 22 fabricado por Mobil.

请使用本公司指定的「HIGH SPEED SEWING MACHINE OIL」或者使用与此相同的「Mobil Velocite SM22（Mobil 制造）」。

2. Para llenar la máquina con aceite 供油的方法

Desmunte el tapón 1.
Eche aceite hasta que la cresta en el control del nivel de aceite 2 se encuentre entre (H) y (L) en el indicador del nivel de aceite 3.
Después de llenar el tanque con aceite, vuelva a colocar la tapa 1.

将供油口盖子 1 卸下，在油指示 2 的前端保持在油标 3 的 H 线和 L 线之间的情况下进行供油。
加完油后，请盖好供油口的盖子 1。


3. Cantidad requerida de aceite 油的规定量


H en manómetro 3: Límite superior
L en manómetro 3: Límite inferior
La cresta en el control del nivel de aceite 2 ha de estar siempre entre H y L.

油标尺 2 的 H 线和 L 线表示着油量的上限和下限。
为使油面经常保持在 H 线和 L 线之间，请常常检查注意加油。

4. Lubricación manual 用手加油

⚠ PRECAUCIÓN 注意

 Siempre desconecte la corriente, desenchufe la máquina cuando usted aplica aceite a mano

 在用手加油时，务必将缝纫机的电源关掉，将插头从电源插销上拔下来之后再行。

Eche 2 ó 3 gotas de aceite con la mano a la barra de la aguja 4 y al soporte del ánclora superior 5 cuando se usa la máquina por primera vez o no se ha usado por cierto tiempo.

初次使用缝纫机时以及很长时间没有使用缝纫机时，用滴油器在针杆 4、针连杆杠杆销子供油孔 5 各滴上 2 ~ 3 滴油。

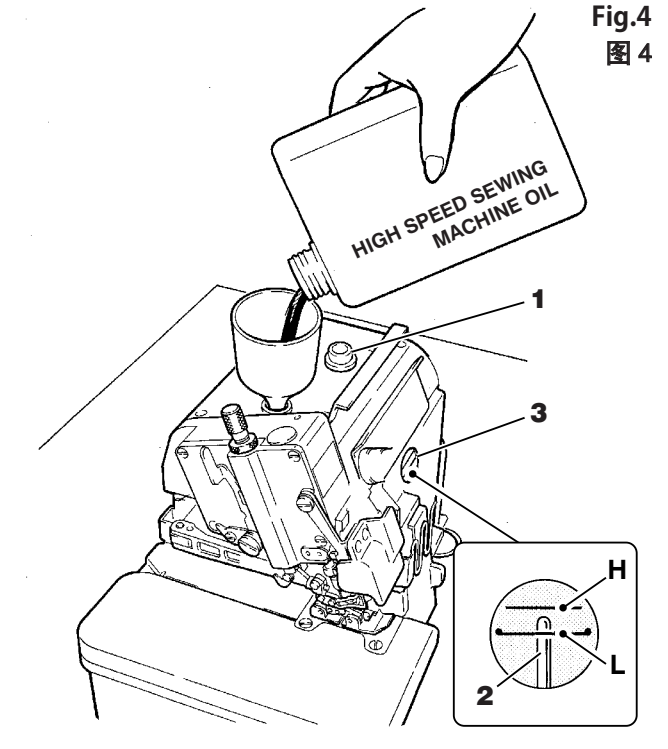


Fig.4
图 4

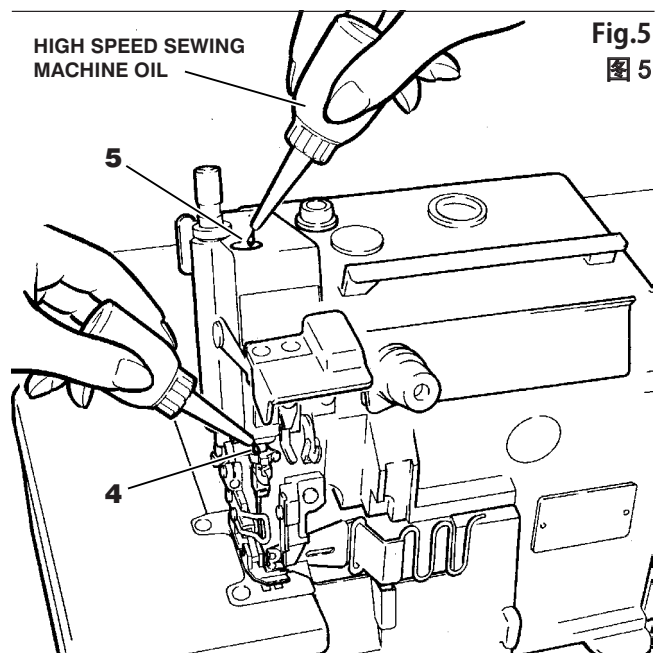


Fig.5
图 5

5. Comprobación de circulación de aceite 检查机油的循环状况

Una vez la máquina se ha llenado adecuadamente con aceite, presione el pedal de la máquina para hacerla funcionar y compruebe la mirilla del manómetro de aceite **1** para ver si el aceite está fluyendo.

请在加完油后，踩下缝纫机踏板，使缝纫机运转，通过油窗**1**检查机油的循环状况是否良好。

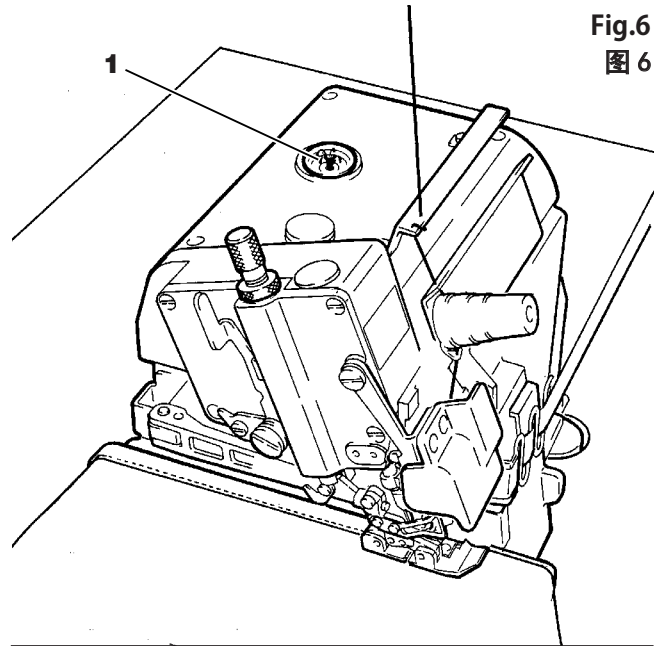




Fig.6
图6

Aceite de silicona para dispositivo H.R. 给H R 装置供油

⚠ PRECAUCIÓN 注意

 Siempre desconecte la corriente, desenchufe la máquina cuando usted llene el dispositivo H.R. con aceite de silicona.

 在给H R 装置供油时，务必将缝纫机的电源关掉，将插头从电源插销上拔下来之后再行。

Llene el tanque de aceite de silicona **2** con aceite de silicona. Para evitar la rotura del hilo o daños de material, añada el aceite de silicona antes de que baje mucho el nivel.

在H R 装置的硅油盒**2**，为了防止机线断线加有硅油。请经常检查，请尽早补充硅油。

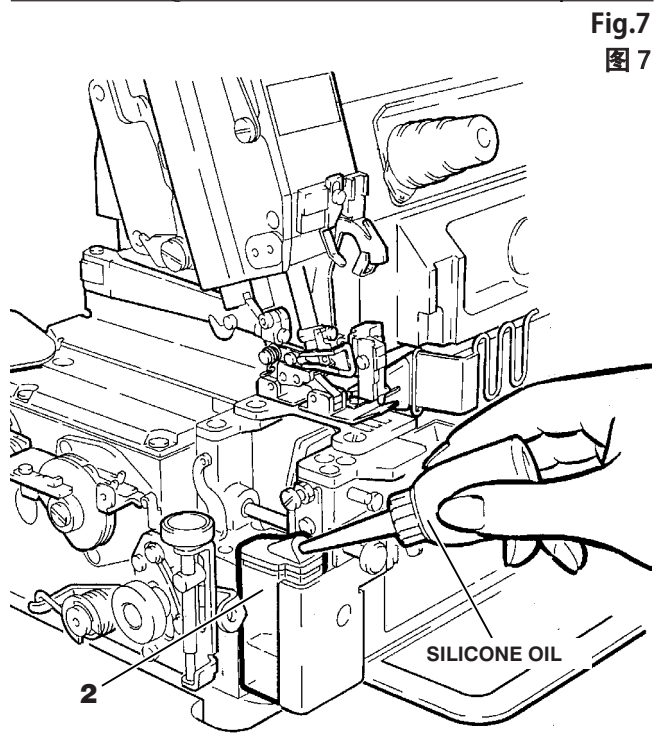




Fig.7
图7

Enhebrado 穿线的方法

Fig.8
图8

⚠ PRECAUCIÓN 注意

 Siempre desconecte la corriente, desenchufe la máquina cuando usted enhebre la máquina.

 在进行穿线时，务必将缝纫机的电源关掉，将插头从电源插销上拔下来之后再行。

1. Abrir la mesa para trabajo 1, el protector contra piezas expelidas tras roturas de agujas 2, el recubrimiento delantero 3 y la barra del prensatelas 4. Después de enhebrar la máquina, montar nuevamente las piezas en su posición inicial.

2. En el caso de que la máquina se enhebre previamente.

A: Anude el hilo prefijado y el hilo que se está usando juntos para enhebrar la máquina.

B: Hilo de aguja

Jalar el nudo hasta poco antes de la aguja, cortarlo y, a continuación, enhebrar la aguja.

C: Hilo de ojo-guía

Recorte los nudos nítidamente después de pasar a través del ojal del ojo-guía.

1. 请打开大盖 1、护眼罩 2、前罩 3、压脚台 4。
穿过线以后，请恢复到原来的位置。

2. 如果已穿好线时

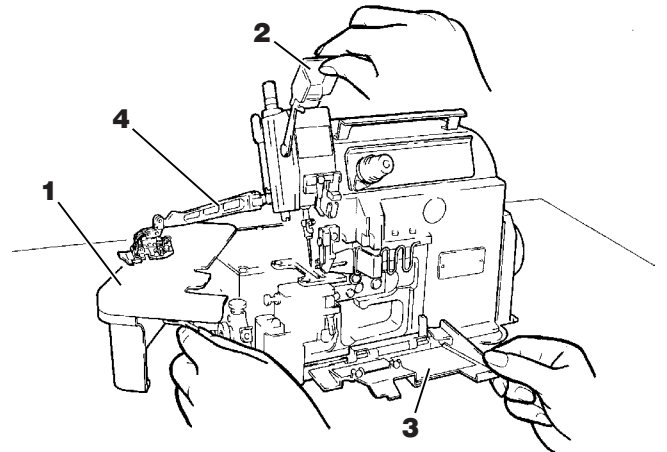
A 部：请将已穿好的线与缝纫用线连接起来。

B 部：针线

把线的接头拉到针的跟前，先将接头剪掉，再将线穿过针。

C 部：弯针线、

可一直将连接的线头穿好后，再用剪刀剪掉线头整好。



3. Cuando la máquina no está enhebrada

Enhebrar la máquina según el diagrama de enhebrado incorporado a la máquina.

3. 当在缝纫机上没有线时

看着贴在缝纫机上的穿线图，将线穿过去。

Fig.9
图9

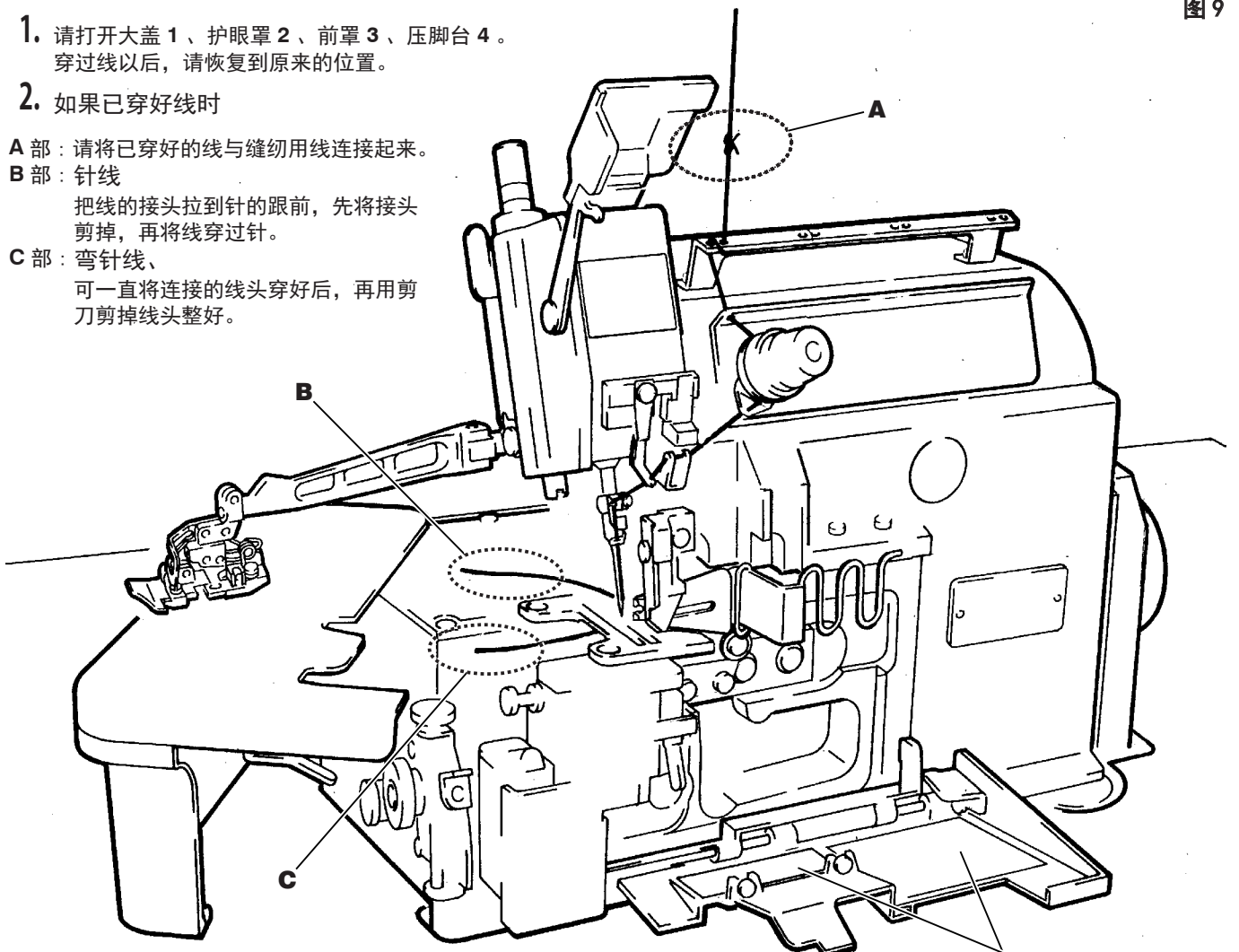


Diagrama de enhebrado
穿线图

Sustitución de la aguja 机针的更换

⚠ PRECAUCIÓN 注意

⚡ Siempre desconecte la corriente, desenchufe la máquina cuando usted sustituya la(s) aguja(s).

⚠ Tenga mucho cuidado que la punta de la aguja no hiera sus manos y/o dedos.

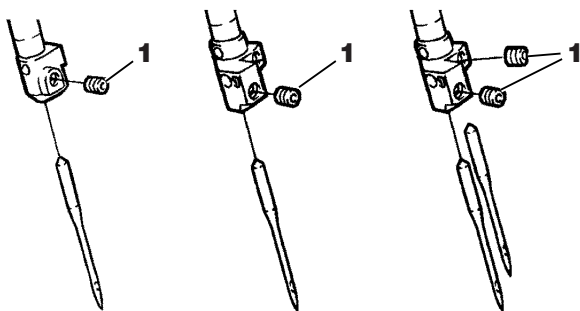
⚡ 在更换机针时，务必将缝纫机的电源关掉，将插头从电源插销上拔下来之后再行。

⚠ 请小心，会有针尖刺伤手或手指的危险。

Antes de cambiar la aguja, aflojar, primero, los tornillos **1** según se indica en la Figura (no destornillar completamente los tornillos). Girar la muesca hacia atrás, visto desde el frente de la máquina, introducir la aguja a profundidad suficiente y, a continuación, atornillar otra vez los tornillos **1** fuertemente. (Fig.11,12)

请松动螺丝 **1**（请参照下图，但不能拔出螺丝），更换针。安装时，将针的凹槽部朝向正后方，插入针箍的针孔中于最底端，拧紧螺丝 **1**。（图 11, 12）

Fig.11
图 11



EX2241
-42P2, 52P2

EX2241
-02, 32P1, 32P2,

EX2242
-52P2

Ajuste de la tensión del hilo de la aguja 线状态的调节

Para obtener la tensión adecuada del hilo, ajuste la regulación del hilo superior **2**.

Para tensar el hilo, haga girar el botón giratorio **2** en el sentido de las agujas del reloj.

Para aflojar el hilo, haga girar el botón giratorio **2** en el sentido contrario a las agujas del reloj.

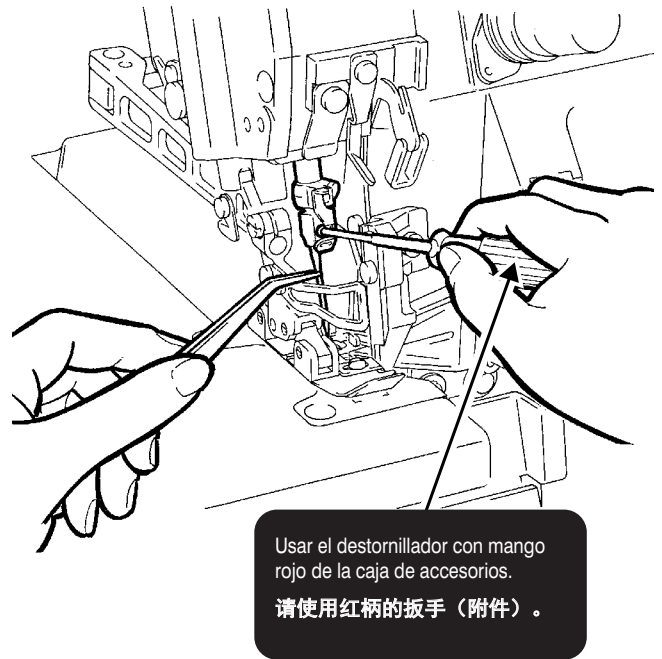
Cada una de las tensiones de los hilos ha de ser tan floja como posible, pero tan tensa como para generar puntadas uniformes y bellas.

线状态的调节请用针线调节旋钮 **2** 进行调节。

想将线拉紧一些时，可将旋钮向右旋转，想松一些时可向左旋转。在能取得均匀

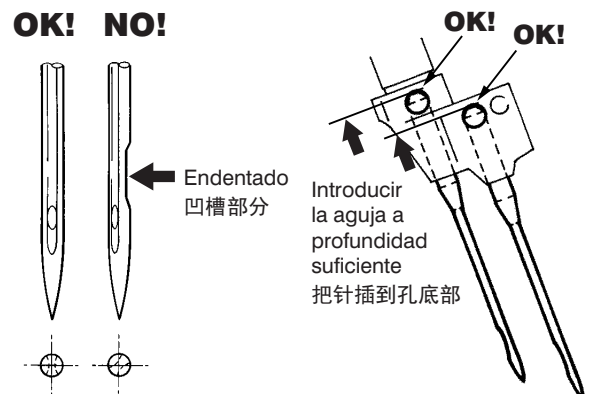
且漂亮缝纫效果的情况下，尽量采用较松的夹线状态。

Fig.10
图 10



Usar el destornillador con mango rojo de la caja de accesorios.
请使用红柄的扳手（附件）。

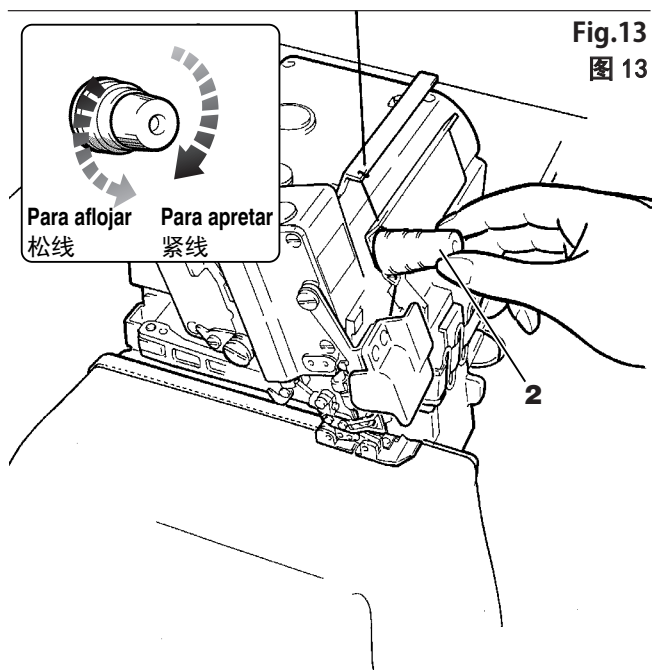
Fig.12
图 12



Endentado
凹槽部分

Introducir
la aguja a
profundidad
suficiente
把针插到孔底部

Fig.13
图 13



Para aflojar
松线

Para apretar
紧线

Para desplegar y plegar la barra del prensatelas 压脚台的开和关

⚠ PRECAUCIÓN 注意

⚡ Antes de desplegar y plegar la barra del prensatelas, siempre desconectar y desenchufar la máquina.

⚡ 开和关压脚台时，务必将缝纫机的电源关掉，将插头从电源插销上拔下来之后再行。

Para desplegar la barra del prensatelas

1. Das Handrad drehen, bis sich die Nadel im oberen Totpunkt befindet.
2. Hebel 1 nach unten bewegen und Presserfußstange 2 herausklappen.

Para plegar la barra del prensatelas

1. Hacer girar el volante hasta que la aguja se encuentre en el punto muerto superior.
2. Mover la palanca 1 hacia abajo y desplegar la barra del prensatelas 2.

打开压脚台时，

1. 旋转皮带轮，将针置于最上边位置。
2. 压下压脚开关把手 1，打开压脚台 2。

打关压脚台时，

1. 旋转皮带轮，将针置于最上边位置。
2. 压下压脚开关把手 1，将压脚台 2 返回到原来的位置。

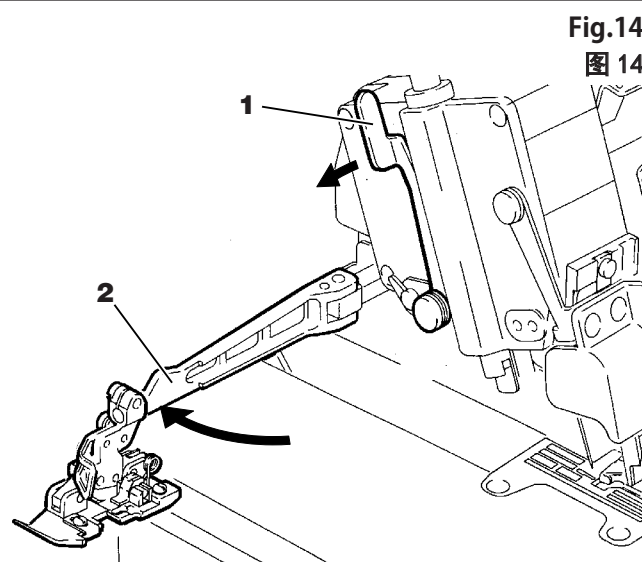


Fig.14
图 14

Ajuste de presión de prensatelas 压脚压力的调节

La presión del prensatelas debe ser lo más ligera posible, sin embargo suficiente para alimentar la tela correctamente y proveer la formación de puntada uniforme.

压脚的压力在送布能正确的进行，并且能缝出稳定针脚的范围内，请尽量使用较小的压力为宜。

1. Afloje la tuerca 3. Ajuste el grado de presión del prensatelas haciendo girar el tornillo de ajuste 4.
2. Una vez haya terminado el ajuste, apriete la tuerca 3.
1. 请松开螺母 3，并转动调节螺丝 4。
2. 调节结束后，请拧紧螺母 3。

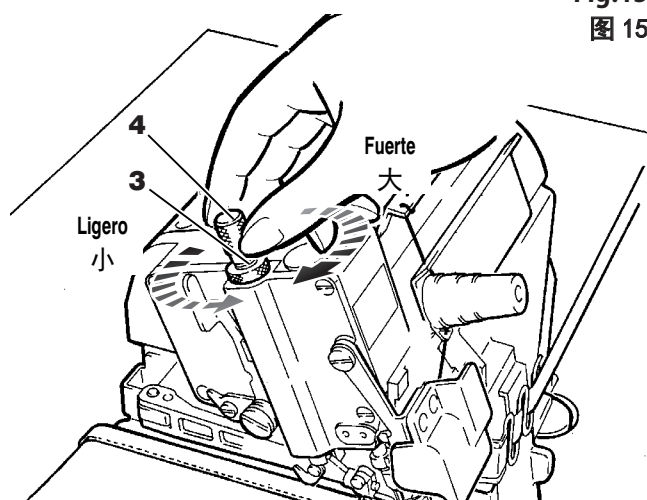
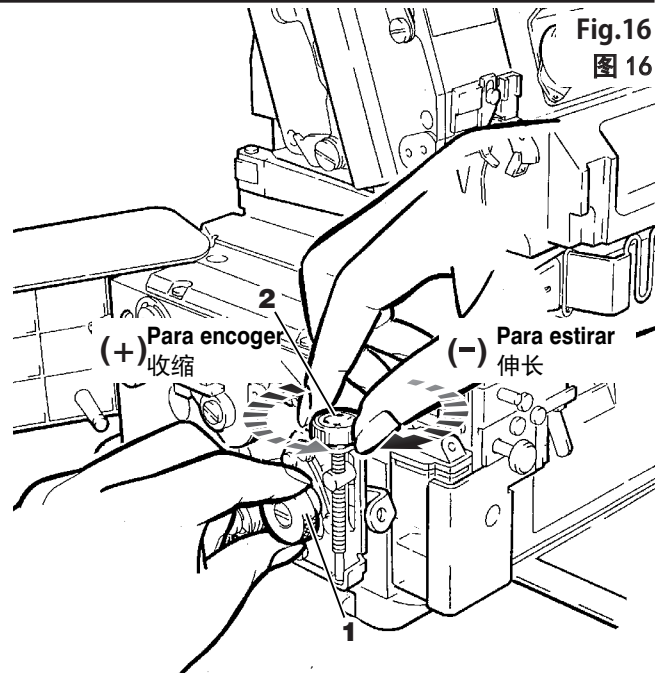


Fig.15
图 15

Ajuste de la relación del arrastre diferencial 差动比的调节

1. Afloje la tuerca **1**. Para aumentar la relación del arrastre diferencial, mueva la tuerca **2** en la dirección (+). El material de costura acabada está fruncido. Para reducir la relación del arrastre diferencial, mueva la tuerca **2** en la dirección (-). El material de costura acabada está estirado.
 2. Después de este ajuste, apretar nuevamente la tuerca **1**.
1. 松开螺母 **1**，将夹线压力调整器 **2** 向 (+) 方向旋转差动比就会变大，缝制出的布料就会收缩。
将夹线压力调整器 **2** 向 (-) 方向旋转差动比就会变小，缝制出的布料就会伸展。
 2. 调节结束后，请拧紧螺母 **1**。



Ajuste de longitud de puntada 针脚长度的调节

⚠ PRECAUCIÓN 注意

⚡ Siempre desconectar y desenchufar la maquina.

⚡ 在调节针脚长度时，务必将缝纫机的电源关掉，将插头从电源插销上拔下来之后再进行。

1. Manteniendo apretado el botón **3**, hacer girar el volante **4**, de tal forma, que el botón **3** se sumerja más hacia adentro.
2. Estando el botón **3** en la posición indicada en el punto 1, entonces, se genera haciendo girar el volante **4** en el sentido de las manecillas del reloj (dirección +) puntadas más largas y haciendo girar el volante **4** contra el sentido de las agujas del reloj (dirección -) puntadas más finas

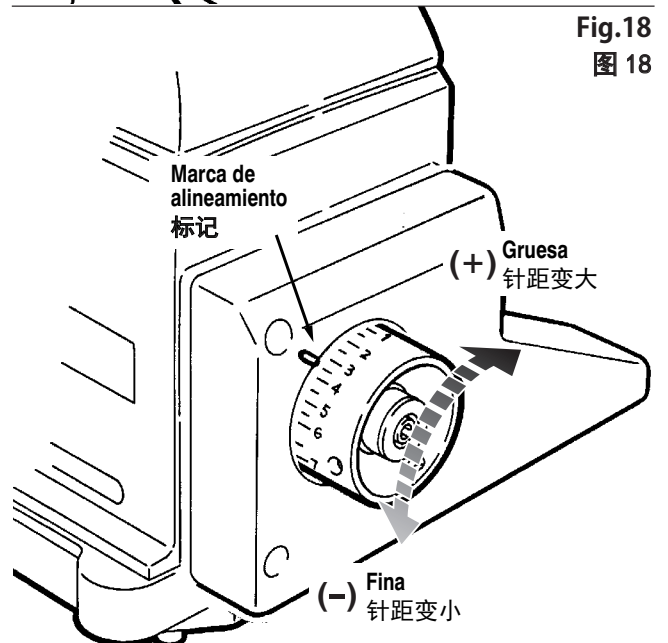
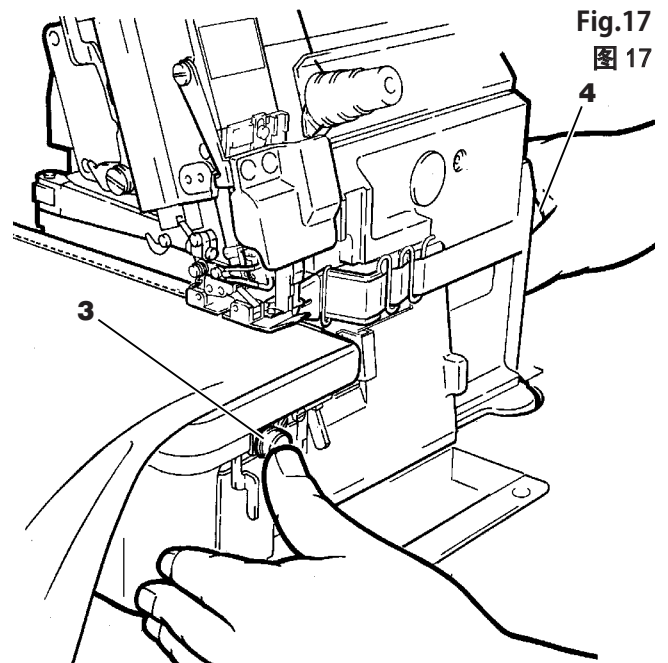
Nota

Cada vez que se modifique la relación del arrastre diferencial, se modifica también el largo de puntada completo. En tal caso, habrá que corregir convenientemente el largo de puntada.

1. 一边按着按钮 **3**，一边旋转皮带轮 **4**，将按钮置于更深的状态。
2. 在 1. 的状态下向 (+) 方向旋转皮带轮 **4**，针距变大，向 (-) 方向旋转时，针距变小。

注

缝纫针脚长度的调节，请务必在调节差动比之后进行。



⚠️ AVISO 警告

⚠️ Primero, siempre desconectar y desenchufar la máquina. El ajuste o el cambio respectivo de la cuchilla ha de ser efectuado por mecánicos calificados.

⚠️ ¡Peligro de accidentes para las manos y/o dedos con los filos de las cuchillas!

⚠️ 调节刀片时，务必将缝纫机的电源关掉，将插头从电源插销上拔下来之后，请专门的技术人员进行操作。

⚠️ 刀片的刃部有划破手指的危险，操作时要特别小心注意。

Cambio de la cuchilla superior 上刀的更换

1. Soltar el tornillo 1. Colocar el portacuchillas inferior 2 en su posición extrema izquierda de la carrera. Atornillar el tornillo 1 provisoriamente.
2. Desmontar el tornillo 3 y la cuchilla superior 4. Reemplazar la cuchilla inferior con una nueva. Atornillar el tornillo 3 provisoriamente. Hacer girar el volante hasta que el portacuchillas superior se encuentre en su posición más baja.

El traslape de la cuchilla superior e inferior ha de ser de 0.5 - 1.0 mm. El ajuste se hace desplazando la cuchilla superior hacia arriba o abajo respectivamente. Atornillar el tornillo 3.

3. Cruzar la cuchilla superior 4 y la cuchilla inferior 6 a la mitad (A) de sus filos (véase la Figura 20). Soltar el tornillo 1.

A continuación, cerciorarse que la cuchilla superior tenga ligero contacto con la cuchilla inferior. Atornillar el tornillo 1.

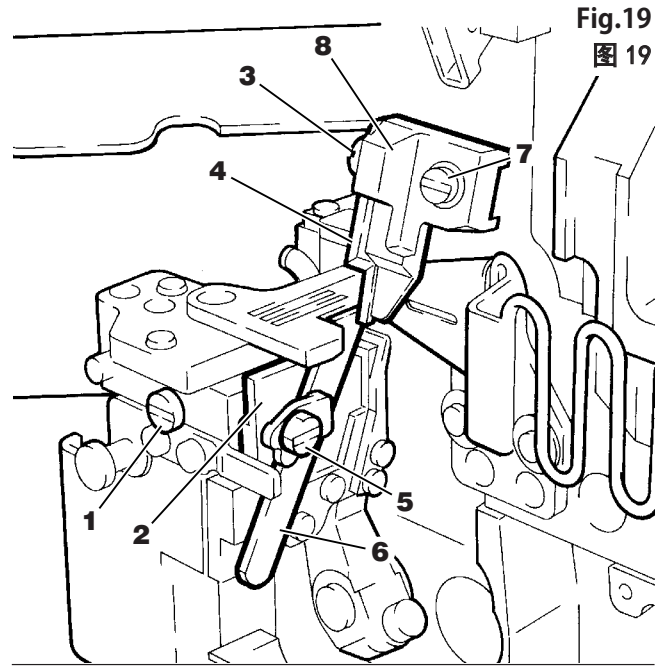
4. Poner un hilo entre la cuchilla superior e inferior y hacer girar el volante para controlar el resultado del corte.

1. 请松动螺丝 1，使下刀架 2 靠向最左边位置，使用螺丝 1 临时固定。
2. 请拔出螺丝 3，拆掉上刀 4。用螺丝 3 临时固定新的上刀，旋转皮带轮，将上刀架置于最下边位置，上下移动上刀进行调节，使上刀和下刀相互咬合 0.5 ~ 1.0 mm 的深度，拧紧螺丝 3。
3. 将上刀 4 的刀中央 (A) 点对准与下刀 6 的刀中央部相交的位置 (请参照图 20)，松动螺丝 1，确认上刀和下刀没有间隙之后，拧紧螺丝 1。
4. 在上下刀之间放入线，旋转皮带轮，确认可以顺利切断线。

Cambio de la cuchilla inferior 下刀的更换

1. Soltar el tornillo 1. Colocar el portacuchillas inferior 2 en su posición extrema izquierda de la carrera. Atornillar el tornillo 1 provisoriamente.
2. Soltar el tornillo 5. Desmontar la cuchilla inferior 6 y reemplazarla con una nueva. Ajustar la cuchilla inferior de tal forma que el filo se encuentre de 0 - 0.3 mm por debajo de la cara superior del tablero de la aguja. Atornillar el tornillo 5.
3. Proceder según las instrucciones 3 y 4 del capítulo «Cambio de la cuchilla superior». Canto superior del dispositivo de sujeción

1. 松动螺丝 1，将下刀架 2 置于最左边位置，用螺丝 1 临时固定。
2. 松动螺丝 5，取出下刀 6，更换新的下刀。调节下刀，使下刀的刀刃与针板上面的间隙尺寸为 0 ~ 0.3 mm，拧紧螺丝 5。
3. 根据更换上刀的项目 3. ~ 4. 进行操作。



(Fig.A)

(图 A)

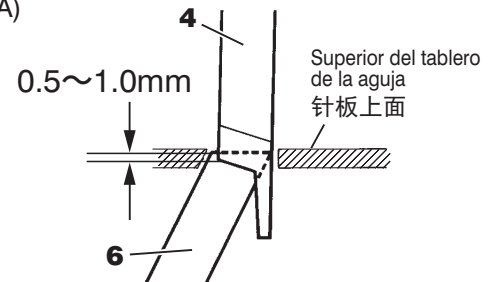


Fig.20

图 20

(Fig.B)

(图 B)

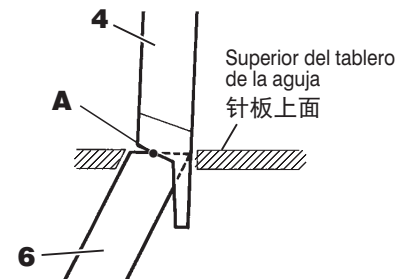


Fig.21

图 21

Ajuste del ancho de la costura 链幅的调节

1. Soltar el tornillo 1. Colocar el portacuchillas inferior 2 en su posición extrema izquierda de la carrera. Atornillar el tornillo 1 provisoriamente.
 2. Soltar el tornillo 3. Ajustar el ancho de la costura desplazando la abrazadera de la cuchilla superior 4 hacia la izquierda o hacia la derecha respectivamente.
 3. Proceder según las instrucciones 3 y 4 del capítulo «Cambio de la cuchilla superior».
1. 松动螺丝 1，将下刀架 2 置于最左边位置，用螺丝 1 临时固定。
 2. 松动螺丝 3，左右移动上刀架箍 4，调节链幅。
 3. 根据更换上刀的项目 3. ~ 4. 进行操作。

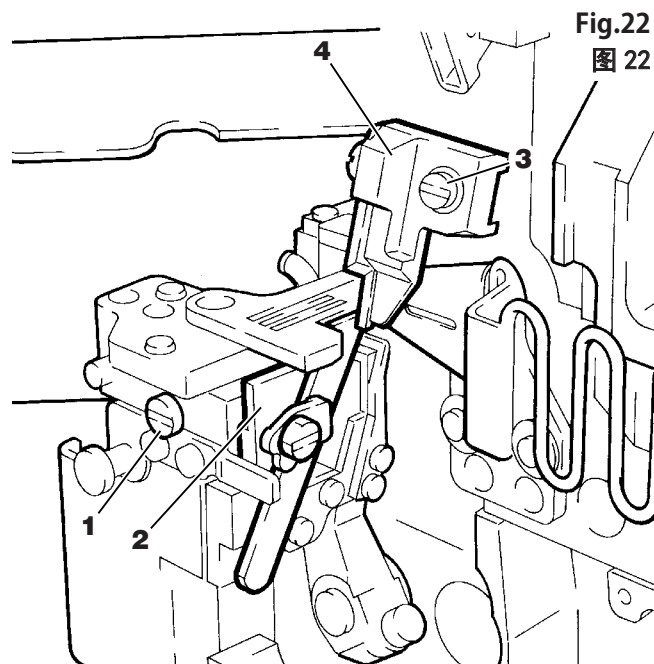


Fig.22
图 22

Afilado de las cuchillas 刀的研磨方法

La cuchilla superior es de metal duro y, por tanto, se tiene que afilar solamente después de transcurrido mucho tiempo.

La cuchilla inferior ha de afilarse con mayor frecuencia para garantizar un resultado del corte satisfactorio.

Afilado de la cuchilla inferior

Afilar la cuchilla inferior exactamente a como viene indicado en la Figura a la derecha. El afilado inapropiado de la cuchilla inferior tiene como consecuencia un mal resultado del corte o bien una rápida pérdida del filo de la cuchilla inferior. Hay que tener cuidado al afilar.

Cuchilla superior

Para el afilado de la cuchilla superior se necesita una afiladora de cuchillas especial. Favor dirigirse directamente a Pegasus o bien a un suministrador Pegasus.

Tener siempre un repuesto de cuchilla superior para evitar interrupciones del trabajo en la empresa.

上刀的材质为超硬合金，可在很长时间内不需要研磨。
刀的切断变钝时，请研磨下刀。

下刀的研磨方法

请参照图示正确地进行研磨。

研磨方法不对时会使刀变钝，不能很快切断，请予注意。

上刀

研磨上刀时，需要使用特殊的研磨机，最好由购买特约店委托我公司代为研磨。为了提高作业效率，请准备好备用上刀。

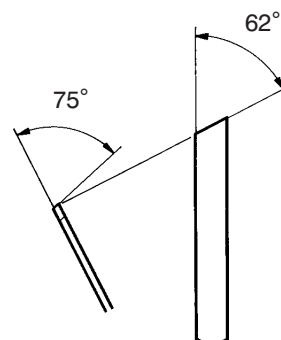


Fig.23
图 23

Limpieza de la máquina 缝纫机的清扫

⚠ PRECAUCIÓN 注意

⚡ Siempre desconecte la corriente, desenchufe la máquina cuando usted la limpie.

⚡ 在清扫缝纫机时，务必将缝纫机的电源关掉，将插头从电源插销上拔下来之后再行。

1. Mueva el tablero para la ropa **1** y el brazo del prensatelas **2** hacia afuera. Suelte los tornillos **3**. Luego, desmonte el tablero de la aguja **4**.
 2. Limpie las ranuras de la placa de aguja y el área alrededor de las garras de alimentación.
 3. Una vez que haya limpiado estas zonas, monte nuevamente el tablero de la aguja **4** con los tornillos **3**. Luego, reposicione el tablero para la ropa **1** y el brazo del prensatelas **2**.
1. 请打开大盖 **1** 和压脚架 **2**，松开螺丝 **3**，拆下针板 **4**。
 2. 请打扫针板的空槽和送布牙周围。
 3. 作业结束后，用螺丝 **3** 安装针板 **4**，并关闭大盖 **1** 和压脚架 **2**。

Sustitución de aceite 机油的更换

⚠ PRECAUCIÓN 注意

⚡ Al respecto, hay que desconectar anteriormente la máquina y sacar el enchufe del tomacorriente y, luego, los mecánicos autorizados están facultados para efectuar el cambio de aceite.

⚡ 在更换机油时，务必将缝纫机的电源关掉，将插头从电源插销上拔下来之后再行操作。

Sustituya el aceite un mes después del primer uso y en adelante cada seis meses. Si usted continúa usando el aceite viejo, puede ser causa de daño a la máquina.

缝纫机在开始使用 1 个月后更换一次机油，然后请每 6 个月更换一次机油。如果不更换机油继续使用，缝纫机有可能发生故障。

Para purgar el aceite 排油的方法

1. Purgue el aceite removiendo tornillo **5** del lado izquierdo del cuenco de aceite.
 2. Apriete tornillo **5** después de purgar.
1. 请卸开油箱底座排油孔盖螺丝 **5**，排出旧油。
 2. 排完油后，将排油孔盖螺丝 **5** 拧紧。

Fig.24
图 24

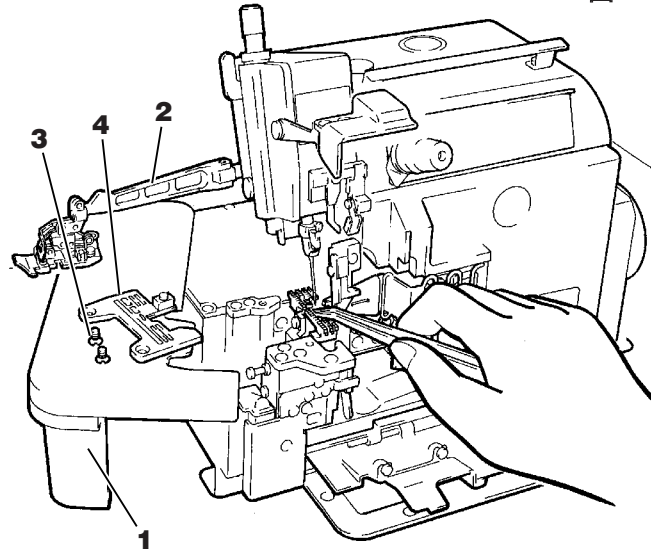
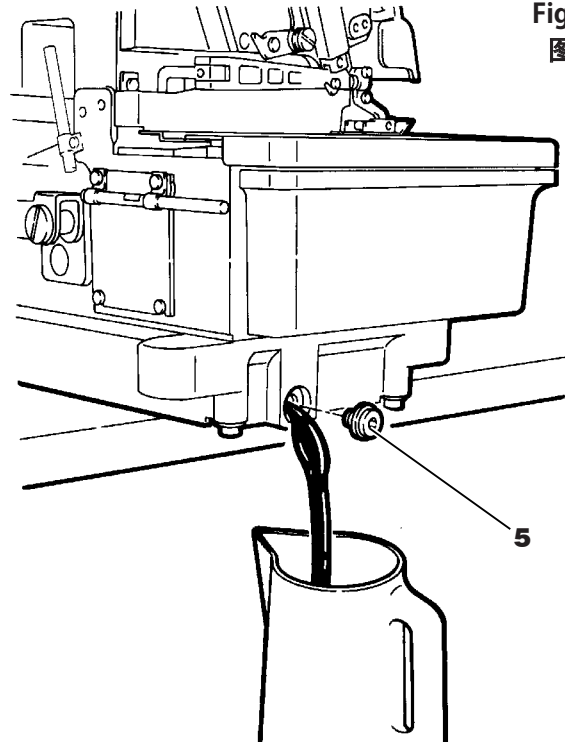




Fig.25
图 25



Control y cambio del filtro 检修和更换过滤器

⚠ PRECAUCIÓN 注意

 Siempre desconecte la corriente, desenchufe la máquina cuando usted compruebe o sustituya el filtro.

 检修和更换过滤器时，务必将缝纫机的电源关掉，将插头从电源插销上拔下来之后，请专业技术人员进行操作。

Cuando el filtro **5** está atascado con polvo o suciedades, no se lubrica correctamente la máquina.

Controlar el filtro **5** cada seis meses. Caso dado, limpiar o cambiar el filtro.

Desmontaje del filtro (Fig.26)

Desmontar las piezas **1** a **5** según se indica en la Figura y controlar el filtro.

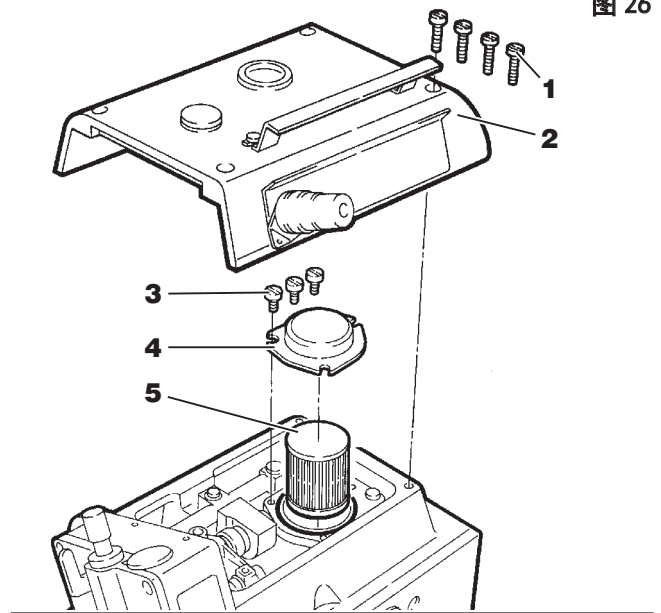
Cuando el filtro **5** está dañado, reemplazarlo con uno nuevo.

当过滤器 **5** 有脏物等堵塞时，就不能正常给油。请每 6 个月拆卸过滤器 **5**，进行清扫或更换。

过滤器的拆卸方法（图 26）

请参考图，拆下 **1** ~ **5** 后，检查过滤器。当发现过滤器 **5** 伤痕严重无法使用时，请更换新的过滤器。

Fig.26
图 26



Posicionamiento y ajuste del tirahilos 针打线片的标准安装位置和调节

⚠ PRECAUCIÓN 注意

Primero, siempre desconectar y desenchufar la máquina. El ajuste subsiguiente del tirahilos para la aguja ha de ser efectuado por mecánicos calificados.

调节针打线片时，务必将缝纫机的电源关掉，将插头从电源插销上拔下来之后，请专业技术人员进行操作。

Ajustar la distancia entre el canto de la carcasa y el tirahilos para la aguja, cuando el tirahilos para la aguja **1** se encuentra en su punto muerto inferior. Al respecto, soltar los tornillos **2**.

旋转皮带轮将针打线凸轮 **1** 移到最底端，对准从上节头部前表面到针打线凸轮的尺寸。进行调节时，请松动螺丝 **2** 进行调节。

Posicionamiento del guía-hilos Ajuste de la cantidad de hilo del tirahilos para la aguja 针过线件的标准安装位置和打线量的调节

La posición de cada uno de los guía-hilos es diferente en cada máquina. Los guías de los hilos de las agujas han de ajustarse, dependiendo del tipo de máquina usada, estando el tirahilos para la aguja en el punto muerto superior o inferior.

针过线件的安装位置因缝纫机的型号而异，以针打线片处于最下方位置和最上方位置时为标准，将各针过线件安装到符合其型号的位置处。

Serie EX2200 Ajuste de los guías de los hilos de las agujas

Soltar los tornillos **5** a **6**. Ajuste los guía-hilos **3** a **4** moviéndolos en dirección de las flechas.

Más hilo: Desplazar cada uno de los guía-hilos en la dirección de la flecha (+).

Menos hilo: Desplazar cada uno de los guía-hilos en la dirección de la flecha (-).

Después del ajuste, apretar nuevamente los tornillos **5** a **6**.

EX2200 系列 针过线件调节标准

松动螺丝 **5** ~ **6**，将针过线件 **3** ~ **4** 沿箭头方向移动进行调节。

向图中符号 (+) 的方向调节时，线的抽出量增多，向符号 (-) 的方向调节时，线的抽出量减小。调节后，请拧紧螺丝 **5** ~ **6**。

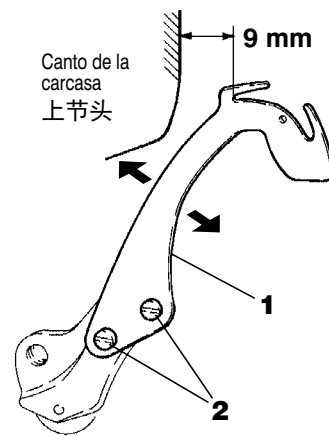


Fig.27
图 27

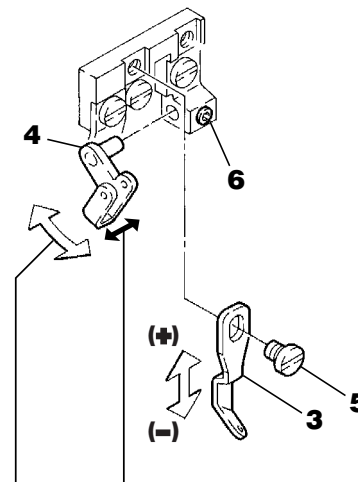


Fig.28
图 28

Ajuste el guía-hilos **4** hacia la derecha o hacia la izquierda de tal forma que el tirahilos superior esté centrado entre las dos mordazas del guía-hilos.

调节过线件 **4** 的左右位置，使针打线片处于过线件 **4** 的中心。

Cuando se producen puntadas imperfectas con la cadeneta de punto doble, porque el garfio suelta muy rápido el hilo de la aguja, entonces, ha de ajustarse el guía-hilos **4**, posicionándolo hacia atrás o adelante, respectivamente.

当二重环线快速抽出时，前后移动过线件 **4** 进行调节。

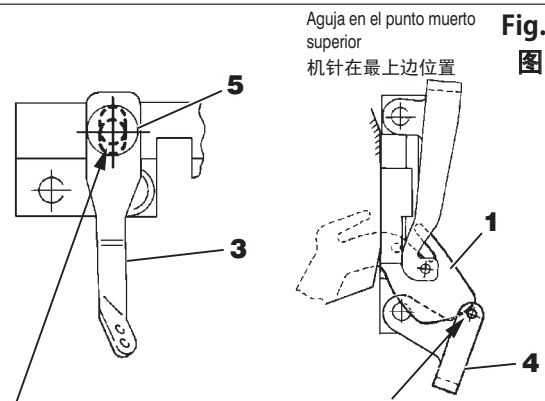


Fig.29
图 29

Alinear el centro del tornillo con el centro de la ranura.
使螺丝中心对准长孔中心。

Alinear la demarcación superior del ojete con el canto de **1**.
使过线孔与件 **1** 相切

Posicionamiento del tirahilos del garfio para cadeneta de punto doble y de los guía-hilos
Ajuste de la cantidad de hilo del tirahilos del garfio para cadeneta de punto doble

**链弯针打线片和过线件的标准
安装位置与打线凸轮打线量的调节**

! PRECAUCIÓN 注意

⚠ Primero, siempre desconectar y desenchufar la máquina.
 El ajuste subsiguiente del tirahilos del garfio para cadeneta de punto doble ha de ser efectuado por mecánicos calificados.

⚠ 调节打线凸轮时，务必将缝纫机的电源关掉，将插头从电源插销上拔下来之后，请专业技术人员进行操作。

1. Hacer girar el volante hasta que la aguja se encuentre en el punto muerto superior.
2. Alinear el punto **A** del garfio para cadeneta de punto doble **1** con el canto superior del dispositivo de sujeción. Al respecto, soltar los tornillos **2** y hacer girar el garfio para cadeneta de punto doble **1**.
3. Alinear el punto **B** del guía-hilos **3** del tirahilos con el punto **B** del garfio para cadeneta de punto doble **1**. Al respecto, soltar el tornillo **4** y desplazar el guía-hilos **3** del tirahilos hacia arriba o hacia abajo respectivamente.
4. Para ajustar los guía-hilos **5** y **6** soltar los tornillos **7** y **8** y desplazar las guías **5** y **6** hacia la izquierda o hacia la derecha respectivamente (véase la Figura).
 Más hilo: Desplazar las guías **5** y **6** en la dirección de la flecha (+).
 Menos hilo: Desplazar las guías **5** y **6** en la dirección de la flecha (-).

1. 旋转皮带轮，将针置于最上边位置。
2. 松动螺丝 **2**，旋转链弯针打线凸轮 **1** 进行调节，使链弯针打线凸轮 **1** 的 **A** 点和托架上面对准。
3. 松动螺丝 **4**，上下移动打线导论 **3**，进行调节，使打线导论 **3** 的 **B** 点对准链弯针打线凸轮 **1** 的 **B** 点。
4. 参考图示，松动螺丝 **7**、**8**，左右移动过线件 **5**、**6** 进行调节。将过线件 **5**、**6** 调节到图中的 (+) 符号方向时，打线量变大；调节到 (-) 符号的方向时，打线量变小。

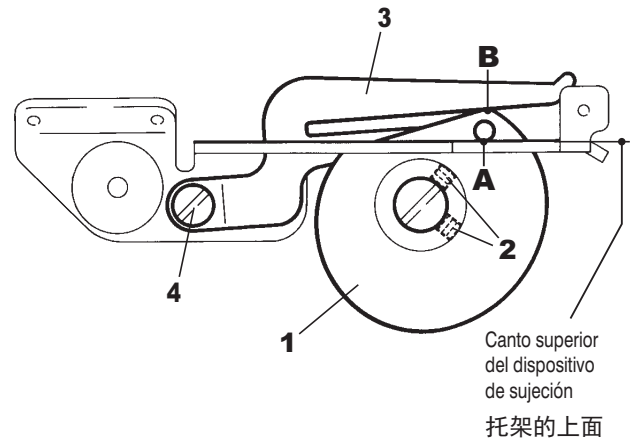
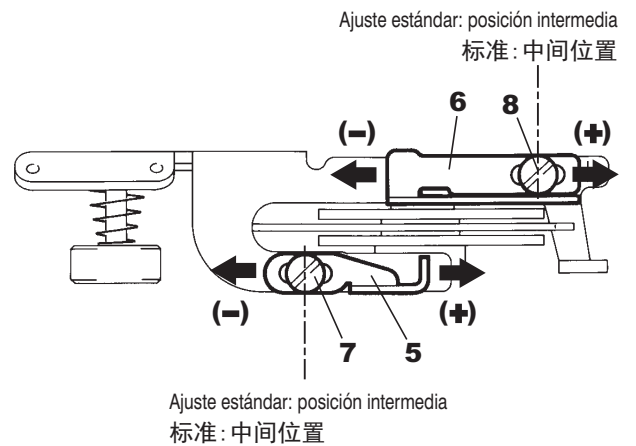


Fig.31

图 31



Posicionamiento y ajuste del ribeador 滚边器安装位置的调节

⚠ PRECAUCIÓN 注意

Al respecto, hay que desconectar anteriormente la máquina y sacar el enchufe del tomacorriente y, luego, los mecánicos autorizados están facultados para efectuar el ajuste del ribeador.

在进行滚边器安装位置的调节时, 务必关掉缝纫机的开关, 并将电源插头从插座上拔下, 委托专业技术人员进行。

Posicione el ribeador **1** de tal forma que la cinta sea conducida al área correspondiente en el material de costura.

1. Controle a la vista si el ribeador **1** está posicionado a como se indica en la Fig. 32 (véanse **A** y **B**). De no ser así, suelte los tornillos **2** y ajuste el ribeador **1** moviéndolo hacia arriba o hacia abajo, o bien hacia la derecha o hacia la izquierda. Después de efectuar este ajuste, atornille los tornillos **2**.
Nota: Cuando la distancia **C** es muy corta, se pueden dar atascamientos de costura en las zonas de costuras cruzadas.
2. Compare con la Fig. 34 y controle a la vista si se cose correctamente la cinta en el material de costura. Cuando la cinta no se cose correctamente, suelte los tornillos **2** y ajuste el ribeador **1** moviéndolo hacia arriba o hacia abajo, o bien hacia la derecha o hacia la izquierda. Después de efectuar este ajuste, atornille los tornillos **2**.
Ahora afloje el tornillo **4** y ajuste la guía **3** según el ancho de la cinta. Después de haber hecho el ajuste apriete el tornillo **4**.

调节滚边器 **1** 的安装位置, 以使带子被送入适合产品的位置。

1. 确认滚边器 **1** 是否已经被安装在如图 32 的 **A**、**B** 尺寸范围。尚未安装在上述范围内时, 拧开螺钉 **2**, 上下或者左右挪动滚边器 **1**, 并进行调节。调节完之后, 拧紧螺钉 **2**。(如果 **C** 尺寸太紧, 在段部就容易引起缝线卡住现象。)
2. 确认带子缝好以后的状态如图 34 所示。如果还没有成为图 34 所示状态, 则请拧松螺钉 **2**, 上下或者左右挪动滚边器 **1**, 并进行调节。调节完之后, 拧紧螺钉 **2**。同时松开带子导向器 **3** 的螺钉 **4**, 根据配合折边宽度进行调节。调节完之后, 拧紧螺钉 **4**。

【Colocación de la cinta en el ribeador】 【穿带方法】

⚠ PRECAUCIÓN 注意

Al respecto, hay que desconectar anteriormente la máquina y sacar el enchufe del tomacorriente cuando se coloca la cinta en el ribeador.

穿带时, 务必关掉缝纫机的开关, 并将电源插头从插座上拔下。

Compare con la Fig. 35 y coloque en forma correspondiente la cinta **5**.

请参照图 35 穿带 **5**。

Fig.32
图 32

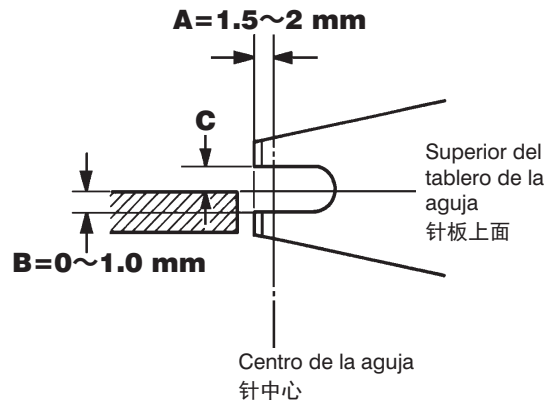


Fig.33
图 33

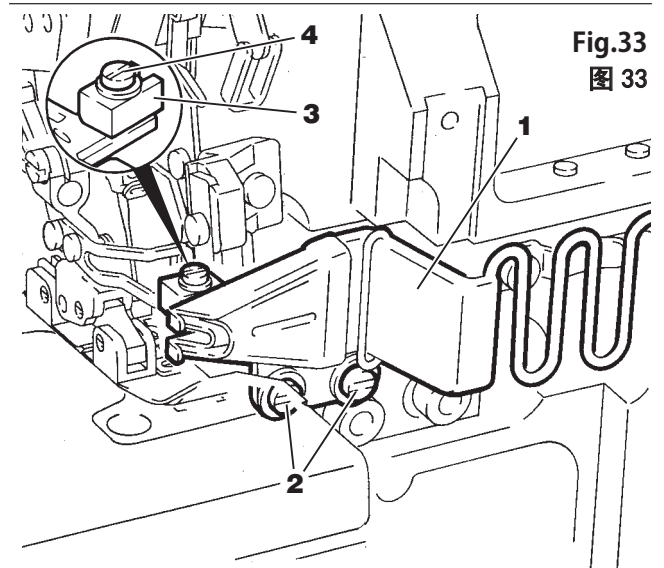


Fig.34
图 34

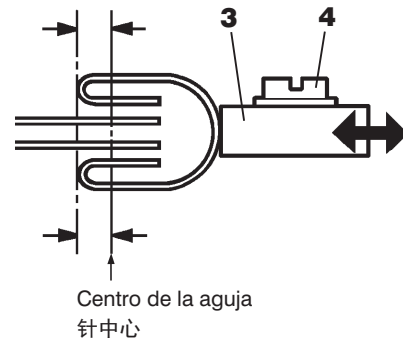
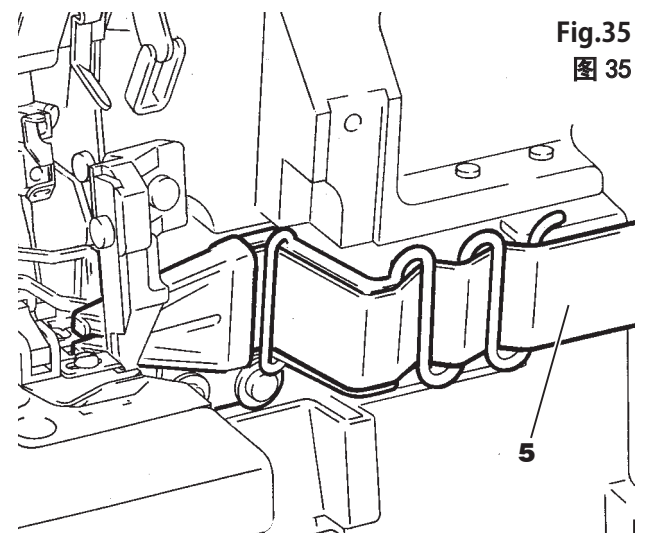


Fig.35
图 35



Dimensiones de ajuste
调节基准表

EX2200								(mm)			
EX2241	-02	9.2			1.5		0.8		4.0		-
EX2241	-32P1, 32P2	9.2			1.5		0.8		4.0		-
EX2241	-42P2	-			-		0.8		5.0		1.5
EX2241	-52P2	-			-		0.8		5.0		1.5
EX2242	-52P2	(9.2)			1.5		0.8		5.0		1.5

EX2200 Aguja estándar
标准用针

Unterklasse 子型号	Organ DC×27			
EX2241	-02	16		
EX2241	-32P1	16		
EX2241	-32P2	16		
EX2241	-42P2	14		
EX2241	-52P2	14		
EX2242	-52P2	14		

EX2200 Tabla de comparación de tamaños equivalentes
针号对照表

Japanese Größe 日本针号	#	14	16
Metrische Größe 德国针号	Nm	90	100

Especificaciones de subclase de Serie **EX2200** **EX2200** 系列子型号规格表



Aplicaciones 用途	Tipo de material 布料厚度	Subclases 子型号	Número de agujas 针数 (根)	Número de hilos 线数 (根)	Distancia entre agujas 针距 (mm)	Ancho de sobrehilado 链幅 (mm)	Carrera máx. del transportador principal 最大主送布牙运动量 (mm)	Relación del arrastre diferencial 差动比	Carrera del prensatelas 压脚抬升量 (mm)	Velocidad máximo de cosido (Puntadas/ minuto) 最高缝纫速度 (针 / 分)	Notas 备注
Costuras en general 一般缝纫用	Ligero a semipesado 薄 - 中厚	EX2241-02/083	1	2	-	-	3.8	0.7-2	4	7,500	Sin ribeteador 没有滚边器
Dobradillado vuelto hacia abajo 卷边缝用	Ligero a semipesado 薄 - 中厚	EX2241-32P1/063	1	2	-	-	4.5	0.6-1.3	4	7,500	Sin ribeteador 没有滚边器
	Ligero a semipesado 薄 - 中厚	EX2241-32P2/063	1	2	-	-	4.5	0.6-1.3	4	7,500	
Fruncidos 缝褶用	Ligero a semipesado 薄 - 中厚	EX2241-42P2/083	1	2	-	-	4.2	0.7-1.8	5	7,500	
Colocación de la cinta 加带	Ligero a semipesado 薄 - 中厚	EX2241-52P2/083	1	2	-	-	4.2	0.7-1.6	5	7,500	
	Ligero a semipesado 薄 - 中厚	EX2242-52P2/083	2	4	5	-	4.2	0.7-1.6	5	7,500	

Tipo de puntada 针脚形式	401, 401 + 401,
Tamaño de aguja 使用针	DC x 27 #14, #16
Tamaño de máquina (AnxProfxAI) 整机尺寸 (WxDxH)	An: 372mm Prof: 285mm AI: 307mm W: 372mm D: 285mm H: 307mm

Peso neto (sólo cabezal) 干燥时重量	27.5Kg
Peso bruto (con accesorios) 总重量	37.5Kg
Nivel de ruido de trabajo 噪音值	n=6,750rpm : LpA ≤ N/AdB Medición de ruido de acuerdo a DIN45635 48A-1 DIN 45635 48A-1 遵循

ペガサスミシン製造株式会社

本社 〒 553-0002 大阪市福島区鷺洲 5-7-2 TEL (06) 6458-4739
FAX (06) 6454-8785

PEGASUS SEWING MACHINE MFG. CO., LTD.
5-7-2, Sagisu, Fukushima-ku, Osaka 553-0002, Japan. Phone : (06) 6458-4739
Fax : (06) 6454-8785

Cat. No. 9B2056000009 August 2019

©2019 PEGASUS SEWING MACHINE MFG. CO., LTD.

この取扱説明書に記載されている内容は、改良のため予告なく変更することがあります。

The description in this INSTRUCTIONS is subject to change without prior notice for improvement.

Änderungen dieser ANLEITUNG jederzeit vorbehalten.

Sous réserve de modification des présentes INSTRUCTIONS sans préavis.

El contenido de estas INSTRUCCIONES puede modificarse sin previo aviso.

此说明书所登載的内容，有因机器改进而事先不预告进行变更的情况。